

Lang. - Description.....	Page
<b>IT - Manuale d'uso e manutenzione.....</b>	<b>2</b>
<b>EN - Operating and Maintenance Instructions.....</b>	<b>50</b>
<b>DE - Betriebs-/Wartungsanleitung.....</b>	<b>97</b>
<b>FR - Notice d'utilisation et de maintenance.....</b>	<b>146</b>
<b>ES - Manual de uso y mantenimiento.....</b>	<b>196</b>
<b>RU - Руководство по эксплуатации и техническому обслуживанию.....</b>	<b>244</b>

**Water chiller EB 210 – 260 – 310 – 360 - 410 - 440**

Version 1.0, July 2019



# IT

# Manuale d'uso e manutenzione

Chiller  
Serie EB 210 - EB 440

Versione 1.0, Giugno 2019

**Prefazione**

Le informazioni e le competenze richieste e descritte nel MANUALE OPERATIVO ORIGINALE sono richieste per installare le unità di raffreddamento Pfannenberg ed operare in sicurezza.

Le informazioni sono riportate in modo chiaro e conciso. I capitoli sono numerati per una facile individuazione degli argomenti. Questo documento si riferisce a più unità simili facenti parte della stessa famiglia di prodotto.

I chiller Pfannenberg sono soggetti a continui miglioramenti. Pfannenberg riserva il diritto di modificare in qualsiasi momento le caratteristiche del prodotto e o gli equipaggiamenti tecnologici in essi contenuti. Per questa ragione nessuna contestazione riguardo le caratteristiche del prodotto potrà derivare dal contenuto di questo manuale.

## Contenuto

<b>1. Generale</b>	<b>6</b>
1.1. Scopo	6
1.2. Refrigeratore di liquido (chiller)	6
1.3. Uso proprio/improprio	6
1.4. Simboli in uso	7
<b>2. Sicurezza</b>	<b>8</b>
2.1. Istruzioni di sicurezza per gli operatori ed il personale	9
2.2. Istruzioni di sicurezza per materiale ausiliario ed operativo	10
2.2.1. Glicole	10
2.3. Rischi residui	10
<b>3. Descrizione del refrigeratore (chiller)</b>	<b>12</b>
3.1. Principi di funzionamento	12
3.2. Schema funzionale	12
3.3. Chiller: generalità	12
3.3.1. Circuito frigorifero – component principali	13
3.3.2. Circuito idraulico – component principali	13
3.3.3. Dispositivi di sicurezza e protezione	14
3.3.4. Interruttore generale	14
3.3.5. Display	14
3.3.6. Connessioni	14
3.4. Componenti elettrici e meccanici	15
<b>4. Dati Tecnici</b>	<b>16</b>
4.1. Limiti applicativi	16
4.1.1. Limiti di temperature ambiente	16
4.1.2. Limiti di Voltaggio:	16
4.2. Etichetta macchina	16
4.3. Tabella dati tecnici	17
4.4. Curve prestazionali chiller	19
4.4.1. EB 210 - 440	19
4.4.2. Fattori di correzione	19
4.4.3. Campo di lavoro del chiller	20
4.5. Curva caratteristica pompe	21
4.5.1. EB 210	21
4.5.2. EB 260	21
4.5.3. EB 310	22
4.5.4. EB 360	22
4.5.5. EB 410	23
4.5.6. EB 440	23
4.6. P&ID diagramma	24
4.6.1. Diagramma	24
4.6.2. Spiegazione simboli	24
4.7. Dimensioni	25

4.7.1.	EB 210 - 260 .....	25
4.7.2.	EB 310 - 440 .....	26
4.7.3.	EB 210 - 260 – Conessioni .....	27
4.7.4.	EB 310 - 440 – Conessioni .....	27
4.8.	Minima distanza da ostacoli .....	28
<b>5.</b>	<b>Installazione .....</b>	<b>29</b>
5.1.	Trasporto .....	29
5.2.	Disimballare il refrigeratore .....	29
5.3.	Set up del chiller .....	32
5.4.	Collegare il refrigeratore ai tubi idraulici .....	32
5.5.	Riempire il serbatoio e il circuito idraulico .....	33
5.5.1.	Acqua di processo / Fluido .....	33
5.5.2.	Protettivo anti-corrosione .....	34
5.6.	Collegamento del refrigeratore all'alimentazione elettrica .....	35
<b>6.</b>	<b>Messa in servizio .....</b>	<b>36</b>
6.1.	Preparazione prima di accendere il refrigeratore .....	40
6.2.	Accendere il chiller .....	41
6.3.	Stop e spegnimento del chiller .....	41
<b>7.</b>	<b>Operatività .....</b>	<b>41</b>
7.1.	Regolazione termostato .....	41
7.2.	Avvio del refrigeratore dopo un'interruzione .....	41
7.3.	Stop e spegnimento del chiller .....	41
<b>8.</b>	<b>Risoluzione dei problemi .....</b>	<b>42</b>
<b>9.</b>	<b>Manutenzione .....</b>	<b>45</b>
9.1.	Istruzioni di manutenzione per la sicurezza .....	45
9.2.	Posizione componenti .....	46
<b>10.</b>	<b>Messa fuori servizio e smaltimento .....</b>	<b>47</b>
10.1.	Messa fuori servizio e stoccaggio .....	47
10.2.	Messa fuori servizio o smaltimento finale .....	47
<b>11.</b>	<b>Garanzia .....</b>	<b>48</b>
<b>12.</b>	<b>Appendice .....</b>	<b>48</b>
12.1.	Istruzioni passo passo .....	48
<b>13.</b>	<b>Contatti .....</b>	<b>49</b>

## 1. Generale

### 1.1. Scopo

Questo manuale contiene tutte le informazioni rilevanti ai fini dell'installazione, collegamento, messa in servizio e manutenzione del refrigeratore.

Prima di eseguire qualunque attività sul refrigeratore leggere con attenzione ed osservare le informazioni riportate in questo documento.



### AVVISO

Con la presente il costruttore dichiara che ogni forma di azione legale nei confronti dell'azienda costruttrice sarà respinta se questa sarà attribuibile ad uso improprio del prodotto, modifiche non autorizzate o non rispetto delle istruzioni fornite nel presente manuale.

La garanzia verrà revocata immediatamente se una delle condizioni sopra indicate dovesse essere verificata.

Il cliente / operatore è obbligato a provvedere questo manuale e tutti i documenti collegati alla persona responsabile dell'installazione, operazione manutenzione e riparazione.

### 1.2. Refrigeratore di liquido (chiller)

Il refrigeratore di liquido (denominato anche chiller) è una macchina di raffreddamento atta a rimuovere il calore da un liquido attraverso un ciclo di raffreddamento a compressione di gas refrigerante. Il liquido di raffreddamento è utilizzato per asportare calore all'applicazione finale (utenza).

Il calore assorbito dal raffreddamento dell'applicazione finale viene ceduto all'ambiente circostante nel lato caldo del circuito frigorifero.

I chillers descritti in questo manuale sono intesi per raffreddare miscele di acqua e glicole, generalmente utilizzate come fluido di raffreddamento in macchine e processi industriali.

### 1.3. Uso proprio/improprio

Le applicazioni specifiche di utilizzo ed immagazzinamento non devono eccedere o scendere sotto i limiti indicati. Informazioni a riguardo possono essere trovate sull'etichetta macchina e nella documentazione tecnica a corredo dell'unità.

#### Uso improprio

Installazione / utilizzo:

- Su oggetti o corpi in movimento
- In aree con elevato calore ed esposizione a radiazione diretta
- In aree con presenza di forti campi magnetici
- In aree con presenza di fiamme libere
- In aree con atmosfera potenzialmente esplosiva
- Vicino a prodotti infiammabili
- In aree con alta concentrazione di sale in atmosfera
- In aree con atmosfera chimicamente aggressiva
- In aree eccessivamente polverose e/o in presenza elevata di particolato solido nell'aria

#### 1.4. Simboli in uso

##### Istruzioni di sicurezza e segnali di attenzione



#### PERICOLO

Identifica una eccezionale situazione di pericolo. Lesioni gravi e irreversibili o morte possono verificarsi se questo avviso non viene osservato.



#### PERICOLO

Identifica una eccezionale situazione di pericolo con particolare riferimento alla natura elettrica. Lesioni gravi e irreversibili o morte possono verificarsi se questo avviso non viene osservato.



#### AVVERTENZA

Identifica una situazione di pericolo. Potrebbero verificarsi lesioni gravi, irreversibili o mortali se questo avviso non venisse osservato.



#### ATTENZIONE

Identifica una situazione pericolosa. Lesioni minori o moderate potrebbero verificarsi se questo avviso non venisse osservato.



#### AVVISO

L'avviso viene utilizzato per descrivere argomenti non correlati a lesioni fisiche.

☒ Prima della spiegazione

\* note legenda

⇒ Prima del risultato delle azioni

## 2. Sicurezza

L'installatore e il personale addetto all'esercizio del refrigeratore dovranno leggere le presenti istruzioni prima di mettere in funzione la macchina.

Attenersi a tutte le istruzioni di sicurezza riportate nel presente libretto.

Per l'installazione, l'esercizio e gli interventi di manutenzione avvalersi solo di personale qualificato.

Il mancato rispetto delle presenti istruzioni può causare lesioni al personale e annulla la responsabilità del costruttore per i danni che ne conseguono.

Rispettare le leggi nazionali in materia di prevenzione degli infortuni, le disposizioni delle autorità locali per l'energia elettrica e qualsiasi istruzione di sicurezza specifica riguardante i refrigeratori.

La sicurezza dell'unità è garantita solo se utilizzata per l'impiego previsto.

Prima della messa in funzione e durante il funzionamento del refrigeratore rispettare le seguenti indicazioni:

- Acquisire dimestichezza con tutti i dispositivi di comando.
- Assicurarsi che vengano rispettati tutti i limiti d'esercizio specificati in etichetta macchina dell'unità.
- Per controllare l'isolamento elettrico utilizzare opportuni dispositivi di protezione. Non eseguire lavori su apparecchiature sotto tensione con indumenti, mani e piedi bagnati.
- Non rovesciare o versare fluidi di raffreddamento nell'ambiente perché potrebbero essere pericolosi per la salute.
- Non modificare in alcun modo i componenti del refrigeratore.
- Prima di effettuare qualsiasi intervento di assistenza sul refrigeratore scollegare l'alimentazione elettrica e scaricare la pressione dai componenti pressurizzati.
- Un tecnico qualificato competente per la messa in funzione deve accertare che il refrigeratore sia stato collegato alla rete elettrica in conformità alla norma EN 60204 e a ogni altra normativa nazionale applicabile.

È inoltre obbligatorio rispettare il Regolamento (UE) N. 517/2014 del Parlamento europeo e del Consiglio del 16 aprile 2014 su certi gas fluorurati a effetto serra.

Il Regolamento summenzionato sancisce misure e limitazioni specifiche da tenere in considerazione in fase di messa in funzione, funzionamento, manutenzione e smaltimento di apparecchiature contenenti gas a effetto serra come specificato nell'Annex I. Tale regolamento inoltre specifica i controlli che personale specializzato deve effettuare per la verifica di perdite di gas refrigerante, la frequenza con la quale tali controlli devono essere eseguiti e quali moduli compilare per fornire tutte le necessarie informazioni quali l'esatta carica di gas contenuta nell'apparecchiatura ecc.. (es. artt. 3)



### ATTENZIONE

#### Conformità con I requisiti legali

Ai sensi del regolamento in materia di F-GAS (Regolamento (EU) n.517/2014), ogni anno l'operatore (il proprietario dell'apparecchiatura) è responsabile di garantire che venga effettuato un controllo delle perdite di gas, che vengano registrate le variazioni della quantità di gas presente all'interno dell'impianto e che venga effettuata la comunicazione all'autorità competente dello stato membro dell'Unione Europea all'interno del quale l'impianto viene utilizzato.

Per qualsiasi informazione riguardo la manutenzione e la verifica delle perdite (in accordo al Regolamento (EU) n.517/2014) consultare il Servizio Assistenza Pfannenberg (vedi capitolo [Contatti](#)).



### AVVERTENZA

#### Parti di ricambio di terze parti possono danneggiare l'unità

- Solamente le parti originali sono soggette al controllo qualità del produttore.
- Utilizzare solo parti originali e concordate con il costruttore per un funzionamento sicuro e affidabile.

☒ Per la fornitura di parti di ricambio Pfannenberg vedi i documenti allegati alla macchina [Parti di ricambio](#)

Per qualunque questione legata alle parti di ricambio si prega di contattare il nostro Servizio Assistenza Pfannenberg (vedi capitolo [Contatti](#)).



## 2.1. Istruzioni di sicurezza per gli operatori ed il personale

Per ragioni di sicurezza, prego verificare la lista dei potenziali rischi ai quali gli operatori sono esposti durante l'installazione, la messa in servizio, l'avviamento e lo smantellamento:

	<p><b>ATTENZIONE</b></p> <p><b>Parti e spigoli taglienti</b></p> <p>Le alette degli scambiatori di calore e parti interne realizzate in lamiera piegata possono avere lati e o spigoli taglienti.</p> <p>Evitare il contatto o indossare dispositivi idonei di sicurezza quali guanti ed abiti protettivi.</p>
	<p><b>ATTENZIONE</b></p> <p><b>Superficie calda</b></p> <p>Per evitare bruciature della pelle non toccare parti quali motori elettrici delle pompe, compressori e tubazioni di rame del circuito frigorifero.</p> <p>Indossare dispositivi idonei di sicurezza quali guanti ed abiti protettivi.</p>
	<p><b>ATTENZIONE</b></p> <p><b>Sistema in pressione</b></p> <p>Refrigerante sotto pressione all'interno del circuito refrigerante (PS indicata in etichetta macchina).</p> <p>Verificare sempre il corretto funzionamento del dispositivo pressostato di alta pressione.</p> <p>Ridurre la pressione scaricando il circuito prima di operare o mantenere parti relative al circuito frigorifero.</p> <p>Trattandosi di refrigeranti tossici con presenza di olio si raccomanda l'uso di guanti, maschera e tutto l'equipaggiamento necessario per intervenire su sistemi frigoriferi.</p>
	<p><b>ATTENZIONE</b></p> <p><b>Sistema in pressione</b></p> <p>Il circuito di raffreddamento acqua glicolata può essere sotto pressione (massima pressione indicata in etichetta macchina).</p> <p>Scaricare il circuito prima di eseguire qualunque operazione di manutenzione o riparazione sul sistema idraulico.</p> <p>Trattandosi di miscele potenzialmente tossiche si raccomanda l'uso di guanti, maschera e tutto l'equipaggiamento necessario per intervenire su sistemi idraulici.</p>
	<p><b>PERICOLO</b></p> <p><b>Pericolo scossa elettrica</b></p> <p>Sempre disconnettere l'alimentazione elettrica e togliere corrente prima di operare sull'unità.</p> <p>Mettere un cartello "manutenzione in corso" in posizione visibile vicino all'interruttore generale durante le operazioni di manutenzione.</p>
	<p><b>AVVERTENZA</b></p> <p><b>Pale ventilatore in movimento</b></p> <p>Possono provocare serie ferite e tagli.</p> <p>Tenere le mani a distanza da tali parti.</p> <p>Scollegare l'alimentazione elettrica ed assicurarsi che il macchinario sia fermo prima di eseguire qualsiasi operazione di manutenzione.</p>


**PERICOLO**
**Pericolo di intossicazione**

Pericolo di intossicazione del refrigerante e della miscela di raffreddamento.

Evitare il contatto diretto e l'inalazione.

E' raccomandato l'uso di equipaggiamenti di protezione idonei (quali guanti, maschera, occhiali).


**AVVISO**

Per motivi di carattere ambientale non scaricare mai il refrigerante direttamente nell'atmosfera (attenersi alle disposizioni locali relative al corretto smaltimento del refrigerante).

Studiare a fondo l'intera documentazione tecnica fornita con l'unità (per esempio: manuale del regolatore, schemi meccanici ed elettrici) per evitare un utilizzo improprio dell'impianto.

## 2.2. Istruzioni di sicurezza per materiale ausiliario ed operativo

### 2.2.1. Glicole

Studiare e familiarizzare con la scheda di sicurezza del glicole in uso e seguire tutte le prescrizioni di sicurezza.

### 2.3. Rischi residui

Una volta ultimata l'installazione dell'impianto è necessario tenere in considerazione alcuni rischi residui:

#### Rischi residui ai sensi della Direttiva 2006/42/CE:

- La superficie esterna del condensatore presenta delle alette, sussiste pertanto la possibilità che l'operatore tocchi degli spigoli vivi durante gli interventi sull'impianto.
- Sebbene l'impianto sia stato progettato adottando tutti i requisiti di sicurezza possibili, in caso di incendio esterno vi è la possibilità che la pressione e la temperatura interne dell'impianto aumentino in modo pericoloso e incontrollabile. Utilizzare mezzi estinguenti adatti alle circostanze.
- La valvola di sicurezza del circuito frigorifero deve essere mantenuta in accordo con il piano di manutenzione (vedi capitolo **Manutenzione**) per evitare malfunzionamenti in caso di necessità (esempio nel caso in cui un incendio esterno possa provocare un innalzamento improvviso ed inaspettato della pressione all'interno del circuito).
- Nelle unità senza sezionatore di emergenza, l'installazione di tale dispositivo è demandata all'utilizzatore e deve essere prevista in prossimità del refrigeratore in luogo facilmente accessibile e ben visibile, in modo da consentire l'arresto di emergenza garantendo la sicurezza dell'operatore.
- Sebbene le istruzioni contenute in questo manuale di uso e manutenzione siano ritenute sufficientemente esplicative ai fini della sicurezza, sono stati comunque previsti pressostati di massima che intervengono nel caso in cui ci sia un riempimento non corretto o nel caso in cui ci sia un malfunzionamento dell'impianto dovuto ad un aumento non controllato della pressione o della temperatura.
- Sebbene in questo manuale di uso e manutenzione sia chiaramente indicato che ogni operazione di manutenzione e controllo va eseguita con macchina non connessa all'alimentazione elettrica, gli elementi di protezione della macchina, quali i pannelli inamovibili, non sono dotati di dispositivi di sicurezza che bloccano il funzionamento in caso di mancanza di essi, in tal caso l'operatore potrebbe esporsi al contatto con parti rotanti interne.
- In caso di danneggiamento della griglia di protezione del ventilatore è possibile il rischio di entrare in contatto con le parti rotanti dello stesso. In questa situazione l'unità deve essere immediatamente spenta e riparata.

**Rischi residui ai sensi della Direttiva 2014/68/UE:**

- Sebbene l'impianto sia stato progettato adottando tutti i requisiti di sicurezza possibili, in caso di incendio esterno vi è la possibilità che la pressione e la temperatura interne dell'impianto aumentino in modo pericoloso e incontrollabile. Utilizzare mezzi estinguenti adatti alle circostanze.
- Per la produzione di serie delle unità standard di categoria I, il test di resistenza alla pressione (solitamente il test di pressione idrostatica) è effettuato su un campione statistico, non su tutte le unità.
- Questa metodologia è accettabile in considerazione di tutti i dispositivi di sicurezza di cui le unità sono dotate.
- Nelle unità senza sezionatore di emergenza, l'installazione di tale dispositivo è demandata all'utilizzatore e deve essere prevista in prossimità del refrigeratore in luogo facilmente accessibile e ben visibile, in modo da consentire l'arresto di emergenza garantendo la sicurezza dell'operatore.
- Sebbene le istruzioni contenute in questo manuale di uso e manutenzione siano ritenute sufficientemente esplicative ai fini della sicurezza, sono stati comunque previsti pressostati di massima/valvole di sicurezza che intervengono nel caso in cui ci sia un riempimento non corretto o nel caso in cui ci sia un malfunzionamento dell'impianto dovuto ad un aumento non controllato della pressione o della temperatura.

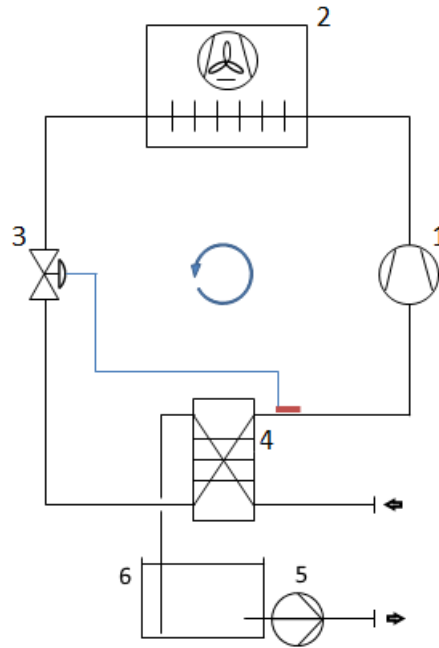
### 3. Descrizione del refrigeratore (chiller)

I refrigeratori Pfannenberg sono intesi per raffreddare liquidi per applicazioni industriali. Il circuito frigorifero rimuove il calore dall'acqua e lo rigetta attraverso lo scambiatore di condensazione ed il ventilatore all'ambiente circostante. L'unità è provvista di circuito idraulico dotato di apposita pompa e di un serbatoio inerziale a pressione atmosferica; tale sistema svolge la funzione di pompare il liquido raffreddato verso le utenze e riportarlo successivamente nel serbatoio.

#### 3.1. Principi di funzionamento

Il chiller è una unità di raffreddamento che estrae calore da un liquido attraverso un ciclo di compressione a vapore.

#### 3.2. Schema funzionale



#### Componenti principali:

- |   |   |
|---|---|
| 1 | Compressore   |
| 2 | Condensatore raffreddato ad aria e ventilatore di condensazione |
| 3 | Valvola termostatica di espansione                              |
| 4 | Evaporatore   |
| 5 | Pompa   |
| 6 | Serbatoio   |

#### Circuito frigorifero

- Il compressore (1) aspira il gas refrigerante incrementandone la pressione. La temperatura aumenta.
- Il calore generato viene rilasciato in ambiente attraverso il condensatore (2). Il fluido frigorifero liquefa.
- Il ventilatore spinge l'aria attraverso il condensatore (2) e rilascia il calore di condensazione all'ambiente.
- Il fluido frigorifero attraversa la valvola di espansione termostatica e riduce la sua pressione (3).
- Nell'evaporatore (4), il fluido frigorifero assorbe calore dal liquido di raffreddamento ed evapora.

#### Circuito idraulico

- La pompa (5) spinge il liquido di raffreddamento dal chiller alle utenze del cliente.
- Il liquido refrigerante assorbe calore dalle utenze e torna verso il refrigeratore (chiller).
- Attraversando l'evaporatore il fluido refrigerante viene raffreddato.
- Il fluido refrigerante torna nel serbatoio dove il ciclo idraulico inizia nuovamente.

#### 3.3. Chiller: generalità

### 3.3.1. Circuito frigorifero – component principali

#### Compressore

La scelta del compressore utilizzato dipende dalla Potenza frigorifera richiesta. In funzione della capacità richiesta si potranno utilizzare diverse tipologie di compressore quali quelli a pistoni, rotativi o scroll. Ogni compressore è protetto con un idoneo dispositivo contro il surriscaldamento.

#### Condensatore

Scambiatore di calore denominato Microcanali, composto da tubi, collettore ed alette in alluminio.



#### AVVISO

Il chiller non è adatto per installazione in ambienti aggressive in questo l'alluminio del condensatore potrebbe danneggiarsi.

#### Ventilatore

Il ventilatore è installato sul tetto del chiller e spinge l'aria calda in direzione verticale dal basso verso l'alto. Una griglia di protezione previene da possibili contatti diretti con le parti in movimento.

#### Valvola di espansione termostatica

La valvola è responsabile del corretto funzionamento del ciclo frigorifero e viene tarata per ciascuna macchina in fabbrica.

Una modifica della regolazione può essere fatta solamente da personale autorizzato e specializzato.

#### Evaporatore

L'evaporatore utilizzato in questa tipologia di chiller è del tipo a piastre. Esso assicura il corretto scambio di calore tra fluido refrigerante e fluido frigorifero ed è realizzato con piastre saldobrasate in acciaio.

### 3.3.2. Circuito idraulico – component principali

#### Pompa

Le pompe standard sono del tipo centrifugo e sviluppano una portata di fluido ad una pressione che è funzione delle caratteristiche del circuito in cui sono installate.

Il valore di portata nominale del liquido è riferito ad una determinata pressione di lavoro e può essere influenzata dalla curva caratteristica dell'impianto.

Le informazioni sulle prestazioni della pompa fornite tengono sempre in considerazione le perdite di carico interne della macchina.

In sostituzione alla pompa standard, sono disponibili pompe con prevalenza maggiorata per circuiti con elevate perdite di carico.

#### Serbatoio

Tutti i chiller sono forniti con un serbatoio realizzato in materiale plastico che ha il compito di creare un accumulo inerziale di acqua fredda sempre disponibile all'utenza e ridurre il numero di accensioni e spegnimenti del compressore. Le dimensioni del serbatoio sono progettate in accordo con le prestazioni del refrigeratore.

### 3.3.3. Dispositivi di sicurezza e protezione

#### Circuito frigorifero

##### Pressostato di alta pressione

Per evitare eccessivi innalzamenti della pressione all'interno del circuito frigorifero il pressostato di alta pressione interrompe l'alimentazione del compressore restituendo un allarme.

Dopo aver attentamente controllato il circuito frigorifero della macchina resettare il pressostato manualmente premendo l'apposito tasto sul display della macchina.

##### Protezione antigelo

Il dispositivo di protezione antigelo protegge l'evaporatore dal possibile congelamento.

Esso verifica che la temperatura del fluido refrigerante nell'evaporatore non raggiunga valori critici e spegne il compressore al raggiungimento di un determinato valore di set. Allo stesso tempo viene fornito un messaggio di allarme.

##### Filtro deidratatore circuito frigorifero

Previene possibili malfunzionamenti dovuti a residui solidi all'interno del circuito frigorifero ed assorbe l'eventuale presenza di umidità residua all'interno del circuito.

### 3.3.4. Interruttore generale

L'interruttore generale (posto sul pannello frontale della macchina) funge da dispositivo di sezionamento e sicurezza e consente di disconnettere il chiller dall'alimentazione elettrica.

### 3.3.5. Display

Il controllore elettronico installato a bordo macchina gestisce tutte le funzioni principali relative al circuito frigorifero, al circuito idraulico e provvede a trasmettere i necessari codici di allarme. A seconda del modello di configurazione il controllore può avere diverse funzionalità installate. Una descrizione dettagliata delle funzioni e della parametrizzazione si trova in un documento separato disponibile on-line utilizzando il numero di serie della macchina o il modello.

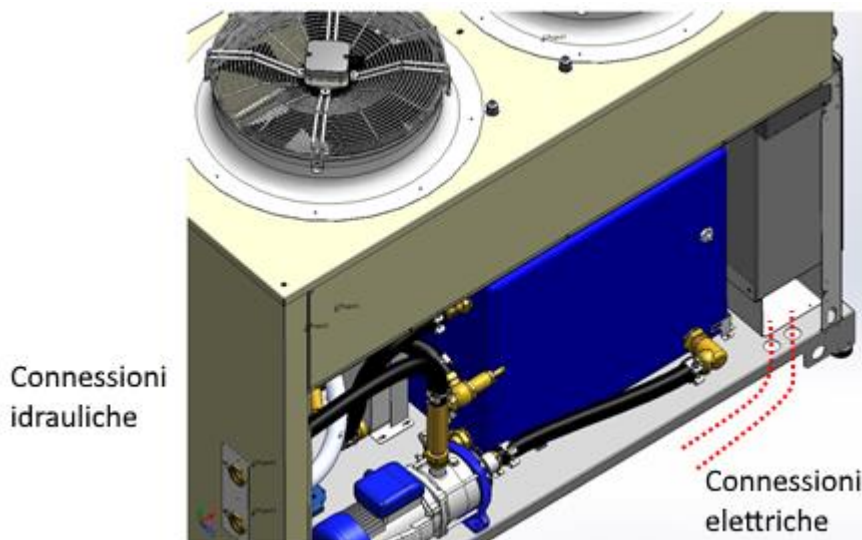
### 3.3.6. Connessioni

#### Connessioni elettriche

Il Quadro elettrico è dotato di un pressacavo per l'ingresso dei cavi di alimentazione e di un pressacavo multiplo per eventuali altri cablaggi quali segnali ed allarmi. L'ingresso dei cavi è previsto sul fianco della macchina, in corrispondenza della zona frontale dove è posizionato il quadro elettrico. Rimuovendo il pannello laterale è quindi agevole far passare i cavi all'interno dell'unità e poi entrare nel quadro elettrico.


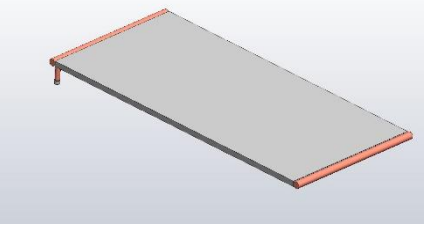


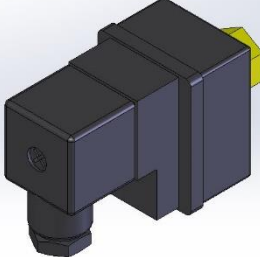

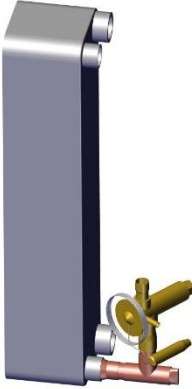
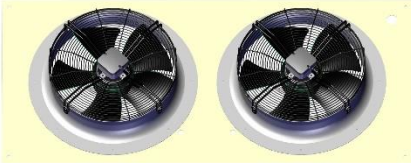
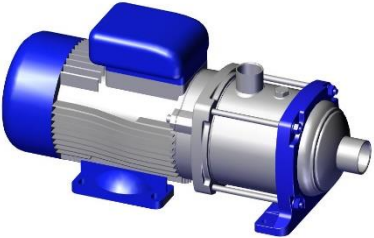
#### Collegamenti idraulici

I collegamenti idraulici sono posizionati sul retro dell'unità. La tenuta idraulica deve essere assicurata con l'utilizzo di idonei sigillanti. Le dimensioni delle connessioni dipendono dal modello.



### 3.4. Componenti elettrici e meccanici

I circuiti frigorifero ed idraulico sono accessibili rimuovendo i pannelli laterale dell'unità.

<p>Compressore</p> 	<p>Condensatore</p> 	<p>Filtro disidratatore</p> 
<p>Spia del liquido</p> 	<p>Pressostato di alta pressione</p> 	<p>Pressostato di bassa pressione</p> 
<p>Valvola termostatica ed Evaporatore</p> 	<p>Ventilatori</p> 	<p>Pompa</p> 

## 4. Dati Tecnici

### 4.1. Limiti applicativi

#### 4.1.1. Limiti di temperature ambiente

Il chiller è progettato per lavorare in ambienti con temperature all'interno del range indicato in etichetta macchina. Quando le temperature sono fuori da tale range operativo si prega di contattare il costruttore.

#### 4.1.2. Limiti di Voltaggio:

In conformità alla norma CEI EN 60204-1 il funzionamento dei refrigeratori Pfannenberg standard è garantito entro i seguenti limiti:

- Tensione nominale  $\pm 10\%$  [V]
- Frequenza nominale  $\pm 1\%$  [Hz]

Fare riferimento alla etichetta macchina identificativa per verificare le condizioni operative nominali per l'unità

Condizioni nominali	V min [V]	V max [V]	f min [Hz]	f max [Hz]
230 V / 1 ~ / 50 Hz	207	253	49.5	50.5
230 V / 1 ~ / 60 Hz	207	253	59.4	60.6
400 V / 3 ~ / 50 Hz	360	440	49.5	50.5
460 V / 3 ~ / 60 Hz	414	506	59.4	60.6



### AVVISO

#### Voltaggi speciali

Per le macchine con tensioni speciali fare riferimento all'etichetta macchina.

### 4.2. Etichetta macchina

Qui sotto si riporta un esempio di etichetta macchina.

Qui viene riportato il numero di serie che è necessario per qualsiasi chiarimento tecnico.

Pfannenberg		ELECTRO-TECHNOLOGY FOR INDUSTRY		CE		EAC	
INDUSTRIAL CHILLER		REFRIGERATORE INDUSTRIALE					
SERIAL NUMBER	MATRICOLA	Sxxxxxxx					
ARTICLE NUMBER	CODICE MACCH.	42xxxxxxxxx					
YEAR	ANNO	2018					
		xxxxxxxxxxxxxx					
CAPACITY	POTENZA FRIGORIFERA	xxx kW					
COOLING GAS	TIPO GAS	R4xxx					
FLUID GROUP	GRUPPO FLUIDO	x					
GAS FILLING	CARICA GAS	x kg		/ xxx t CO <sub>2</sub> -eq			
MAX PRESSURE PS	MAX PRESSIONE PS						
MIN PRESSURE TS	MIN PRESSIONE TS						
ROOM TEMPERAT.	TEMPERATURA AMBIENTE						
HUMIDITY MAX	UMIDITA' MAX						
RATED VOLTAGE	ALIMENTAZIONE	4xx / x / xx		xxx / x / xx			
TOT.ABS.CURRENT	CORRENTE ASSORBITA	xxx A		xxx A			
TOT.ABS.POWER	POTENZA ASSORBITA	xxx kW		xxx kW			
SCCR	SCCR						
COOLING FLUID	FLUIDO RAFFREDDAM.						
FLUID TEMPER.	TEMPERATURA FLUIDO						
FLOW RATE	PORTATA						
NOM PRESSURE	PRESSIONE NOMINALE						
WEIGHT	MASSA	xxx kg					
SOUND PRESSURE	PRESSIONE SONORA	xxx (1M-80Hz) dB(A)					
ELECTRIC WIRING	SCHEMA ELETTRICO	xxx					
COLOR	COLORE	xxx					
Contains fluorinated greenhouse gases covered by the Kyoto Protocol / Contiene gas fluorurati ad effetto serra disciplinati dal protocollo di Kyoto							
MANUFACTURED BY DASSI SRL Via La Bianda Nr.13 - 41036 FIDENZA (PR) ITALY Tel. +39 0524 516711 Fax. +39 0524 516790 info@pfannenberg.it							

SERIAL NUMBER MATRICOLA Sxxxxxxx



### 4.3. Tabella dati tecnici

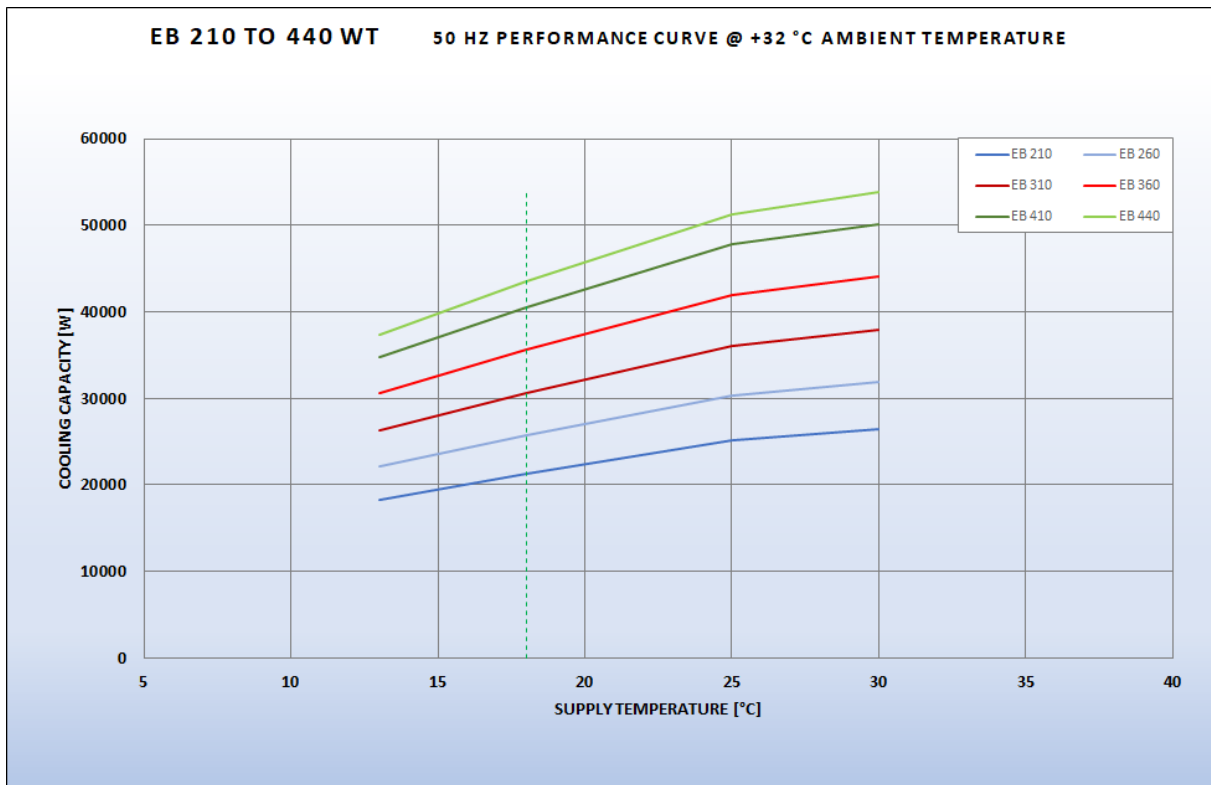
	EB 210 WT B	EB 260 WT B	Unit
Tensione nominale	400 / 3 / 50 460 / 3 / 60	400 / 3 / 50 460 / 3 / 60	V / ~ / Hz
Potenza frigorifera (inclusa pompa) <sup>(1)</sup>	21.3 / 23.4	25.7 / 28.5	kW
Portata (pompa)	54 / 64	70 / 84	l/min
Pressione pompa	2.5	2.5	bar
Temperatura ambiente	+15 ... +45	+15 ... +43	°C
Isteresi	±2	±2	K
Refrigerante	R407C	R407C	
Potenza elettrica massima	9.9 / 12.6	12.1 / 14.2	kW
Assorbimento Massimo	20 / 22	22 / 22.5	A
Corrente di spunto	72.8 / 80.5	89.9 / 89.7	A
Tensioni circuito controllo	24 AC	24 AC	V
Portata aria condensatore	7,000	7,000	m <sup>3</sup> /h
Volume serbatoio	80	80	l
Connessioni idrauliche	1 ¼"	1 ¼"	BSP
Pressione sonora 1m @ 50 Hz (EN ISO 3741)	64	70	dB(A)
Peso (senza l'imballo)	389	403	kg
Grado di protezione Quadro elettrico EN 60529	IP54	IP54	
Colore	RAL7035	RAL7035	

	EB 310 WT B	EB 360 WT B	Unit
Tensione nominale	400 / 3 / 50 460 / 3 / 60	400 / 3 / 50 460 / 3 / 60	V / ~ / Hz
Potenza frigorifera (inclusa pompa) <sup>(1)</sup>	30.6 / 36.7	35.6 / 42.7	kW
Portata (pompa)	82 / 98	90 / 107	l/min
Pressione pompa	2.5	2.5	bar
Temperatura ambiente	+15 ... +45	+15 ... +45	°C
Isteresi	±2	±2	K
Refrigerante	R407C	R407C	
Potenza elettrica massima	17.4 / 22.2	17.9 / 20.6	kW
Assorbimento Massimo	31 / 33	30 / 31	A
Corrente di spunto	126.7 / 132	122.6 / 125.7	A
Tensioni circuito controllo	24 AC	24 AC	V
Portata aria condensatore	12,000	12,000	m <sup>3</sup> /h
Volume serbatoio	200	200	l
Connessioni idrauliche	1 ½"	1 ½"	BSP
Pressione sonora 1m @ 50 Hz (EN ISO 3741)	71	72	dB(A)
Peso (senza l'imballo)	434	448	kg
Grado di protezione Quadro elettrico EN 60529	IP54	IP54	
Colore	RAL7035	RAL7035	

	EB 410 WT B	EB 440 WT B	Unit
Tensione nominale	400 / 3 / 50 460 / 3 / 60	400 / 3 / 50 460 / 3 / 60	V / ~ / Hz
Potenza frigorifera (inclusa pompa) <sup>(1)</sup>	40.5 / 48.5	43.5 / 52.2	kW
Portata (pompa)	105 / 125	101 / 125	l/min
Pressione pompa	2.5	2.5	bar
Temperatura ambiente	+15 ... +43	+15 ... +43	°C
Isteresi	±2	±2	K
Refrigerante	R407C	R407C	
Potenza elettrica massima	18.1 / 21.8	19.1 / 23	kW
Assorbimento Massimo	31.5 / 33	34.5 / 35	A
Corrente di spunto	131.1 / 134.5	142.9 / 146.6	A
Tensioni circuito controllo	24 AC	24 AC	V
Portata aria condensatore	12,000	12,000	m³/h
Volume serbatoio	200	200	l
Connessioni idrauliche	1 ½"	1 ½"	BSP
Pressione sonora 1m @ 50 Hz (EN ISO 3741)	72	74	dB(A)
Peso (senza l'imballo)	476	500	kg
Grado di protezione Quadro elettrico EN 60529	IP54	IP54	
Colore	RAL7035	RAL7035	

#### 4.4. Curve prestazionali chiller

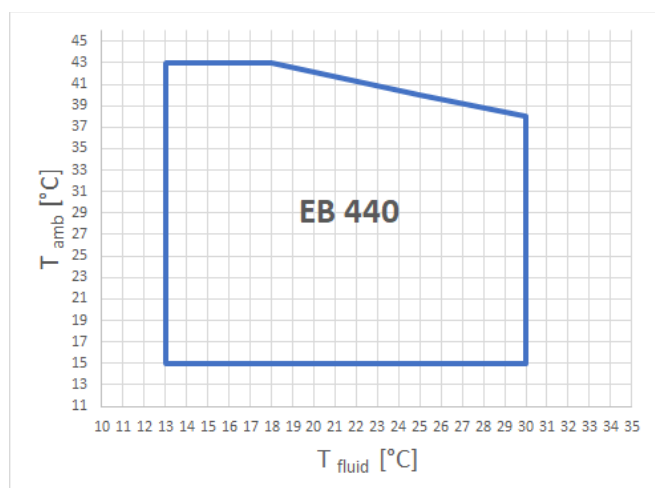
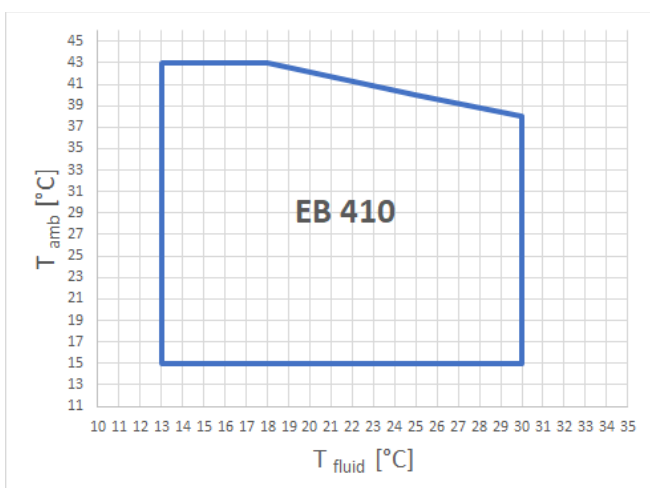
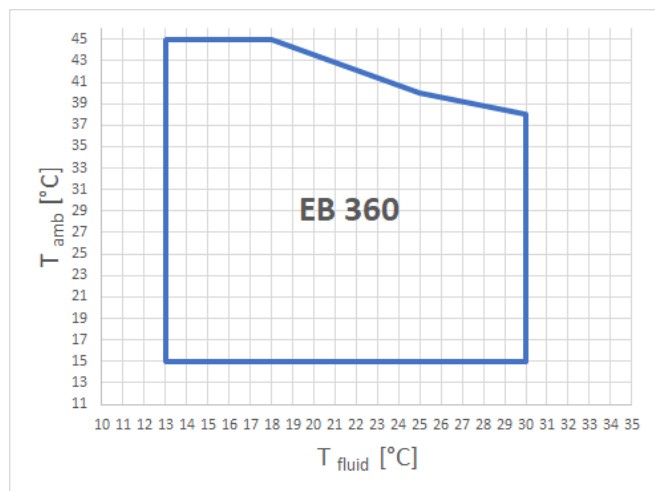
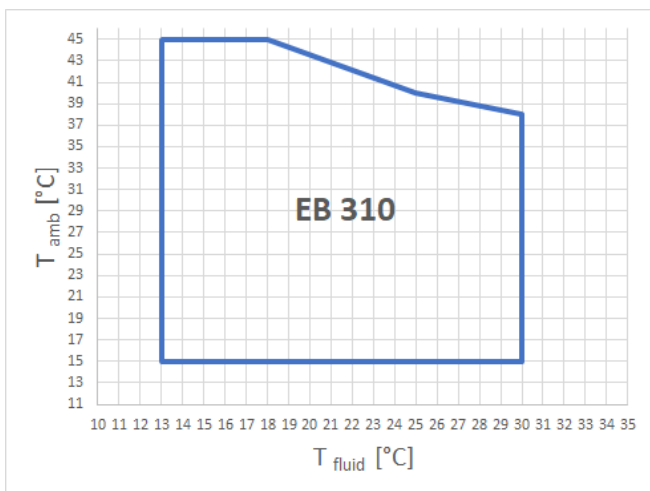
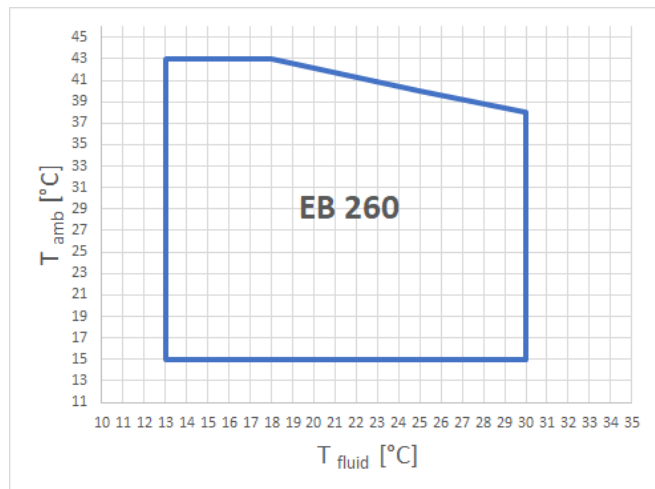
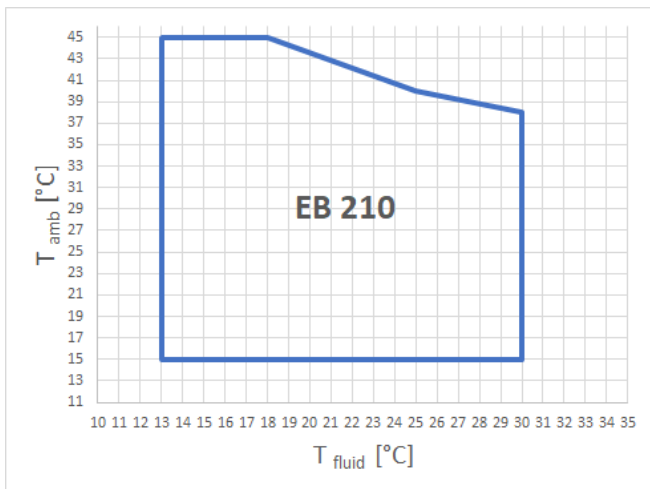
##### 4.4.1. EB 210 - 440



##### 4.4.2. Fattori di correzione

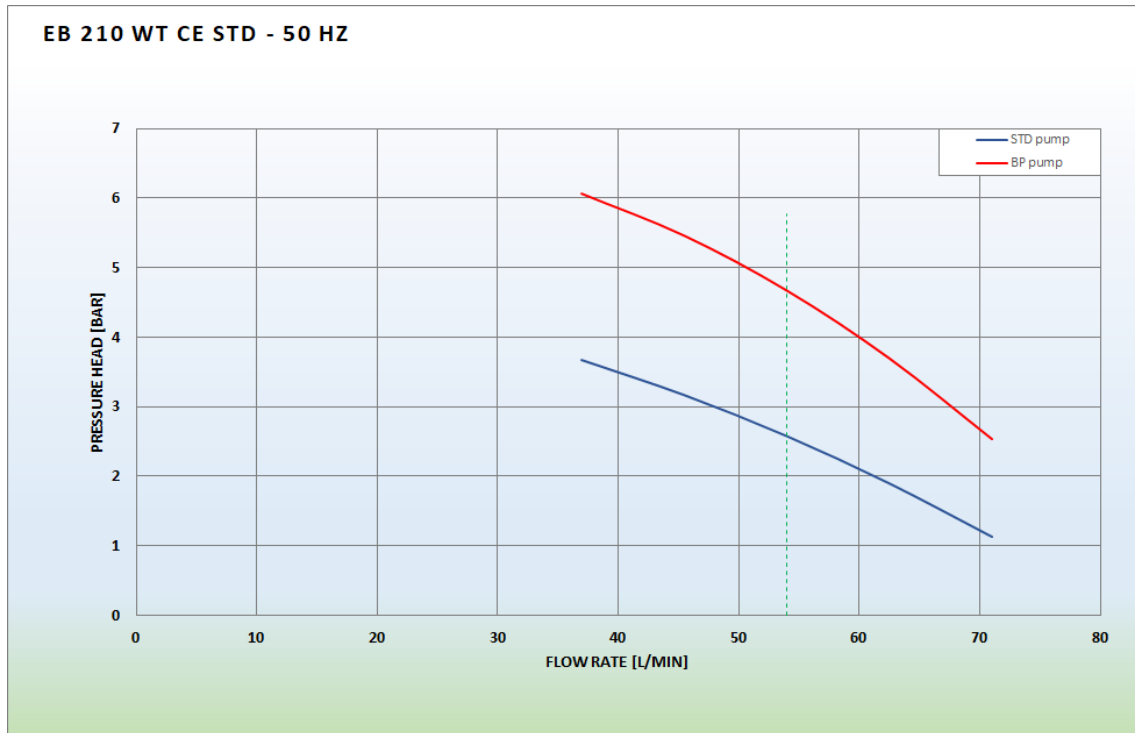
	Temperatura ambiente [°C]							
	15	20	25	30	32	35	40	45
Potenza frigorifera	1.095	1.09	1.08	1.03	1	0.95	0.87	0.79
	Glicole etilenico [%]			Glicole propilenico [%]				
	20	30	50	20	30	50		
Potenza frigorifera	0.99	0.98	0.96	0.99	0.98	0.96		

#### 4.4.3. Campo di lavoro del chiller

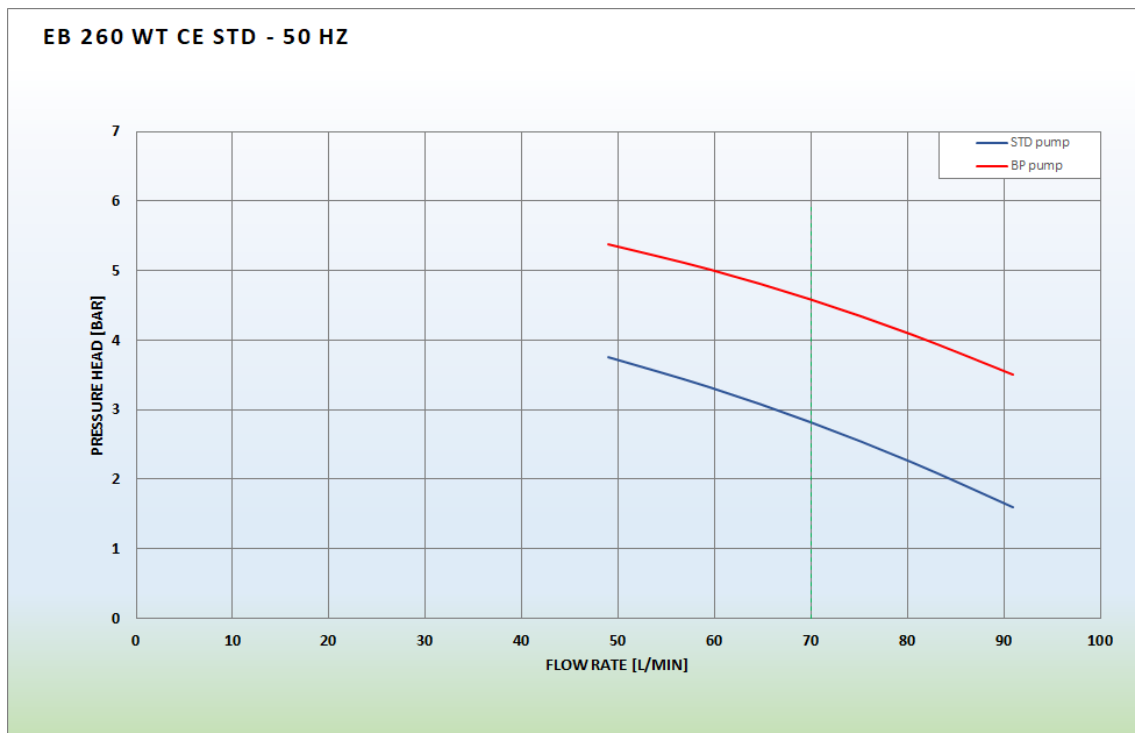


## 4.5. Curva caratteristica pompe

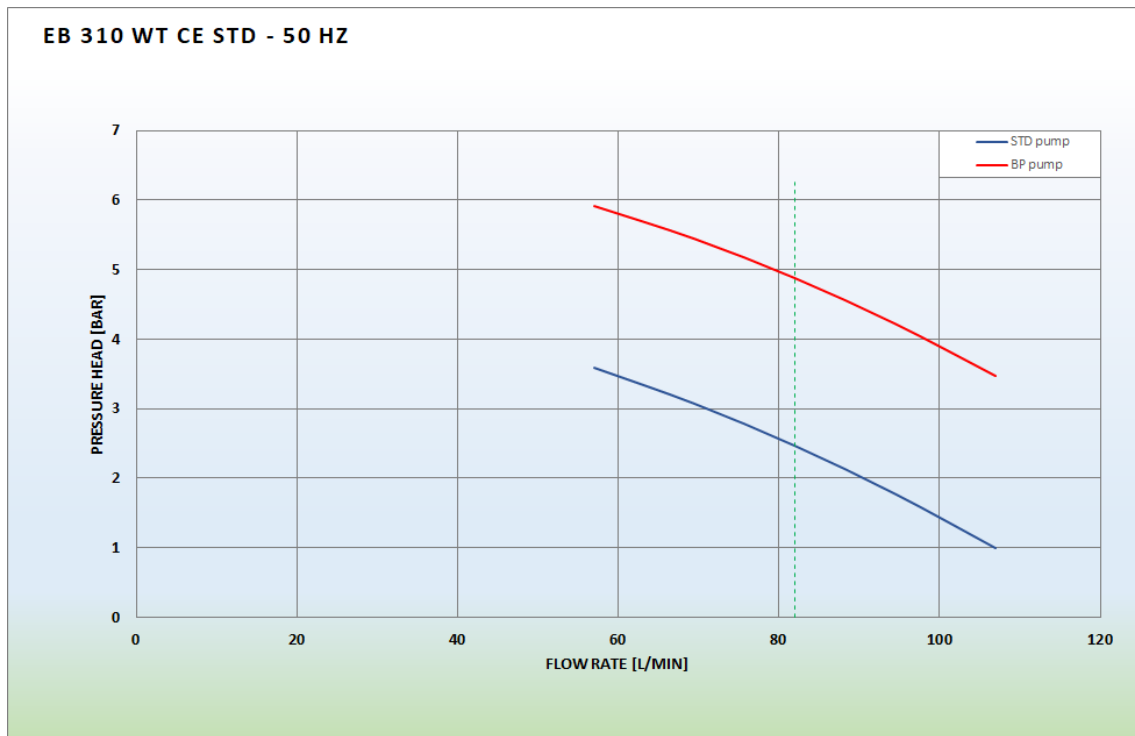
### 4.5.1.EB 210



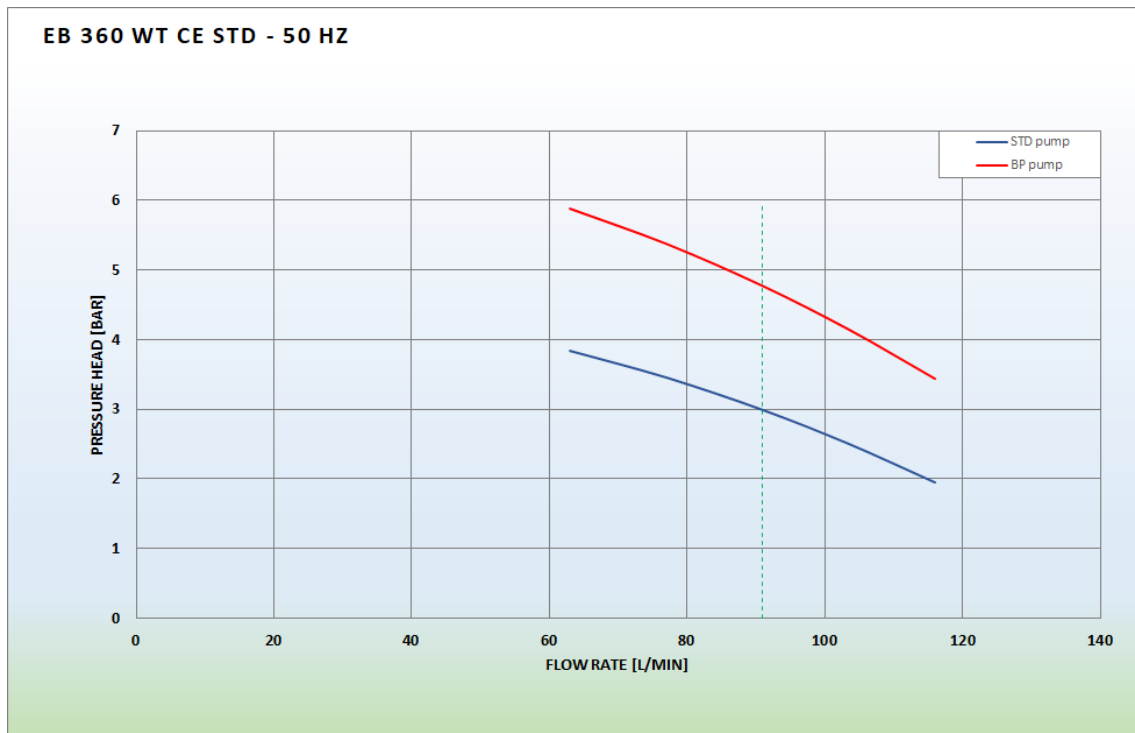
### 4.5.2.EB 260



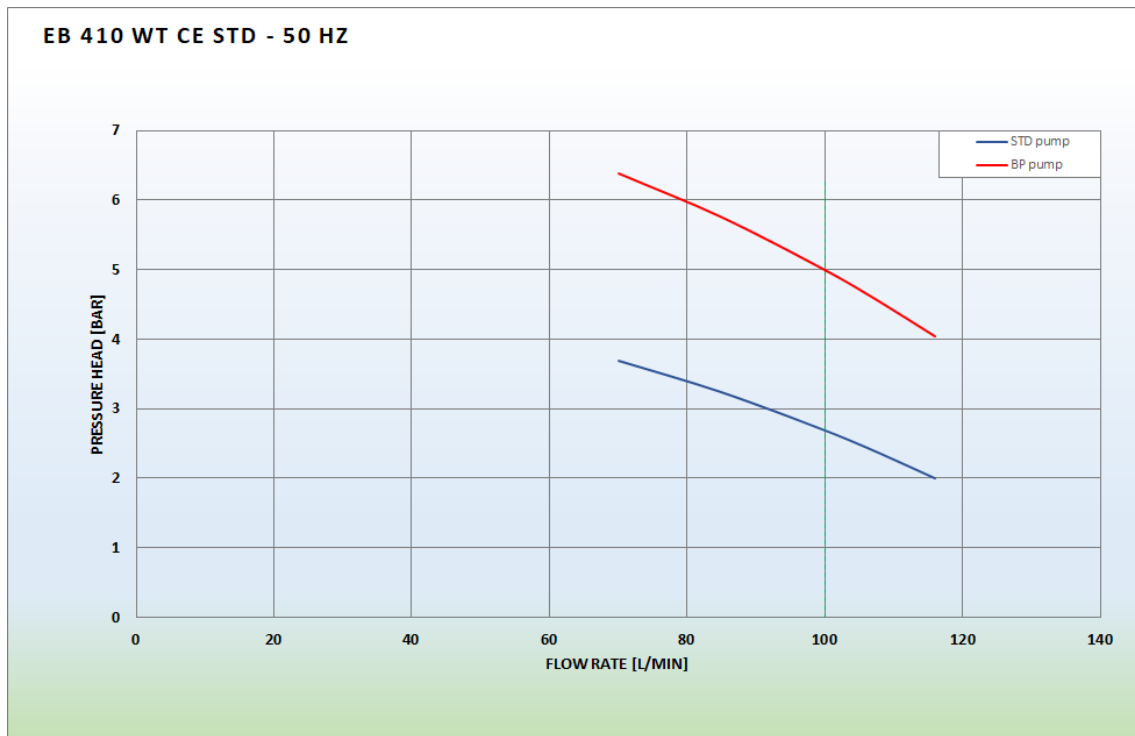
## 4.5.3.EB 310



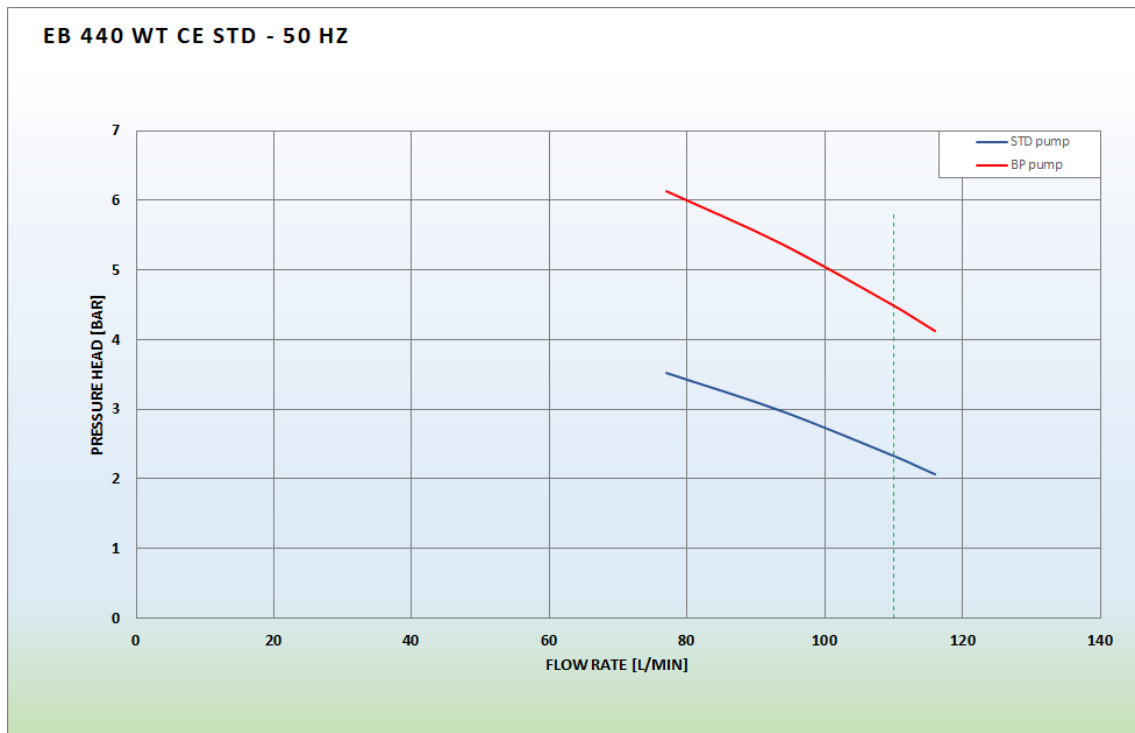
## 4.5.4.EB 360



## 4.5.5.EB 410

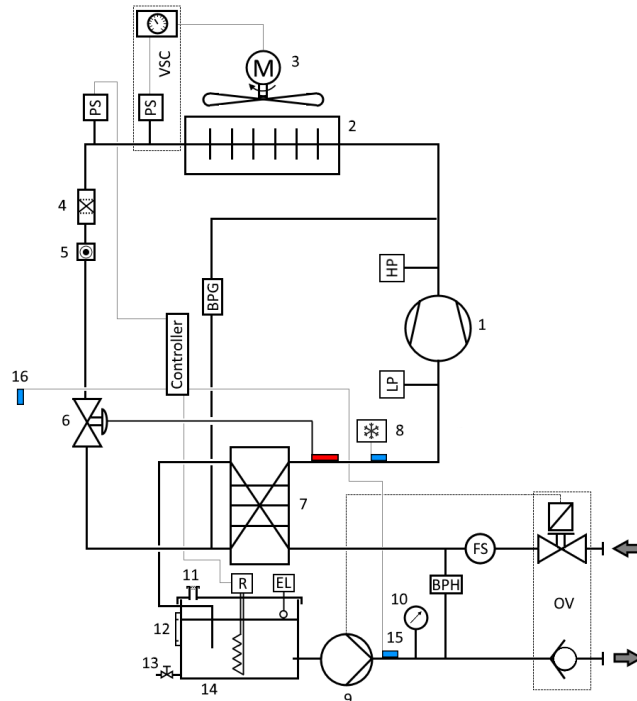


## 4.5.6.EB 440



## 4.6. P&ID diagramma

### 4.6.1. Diagramma



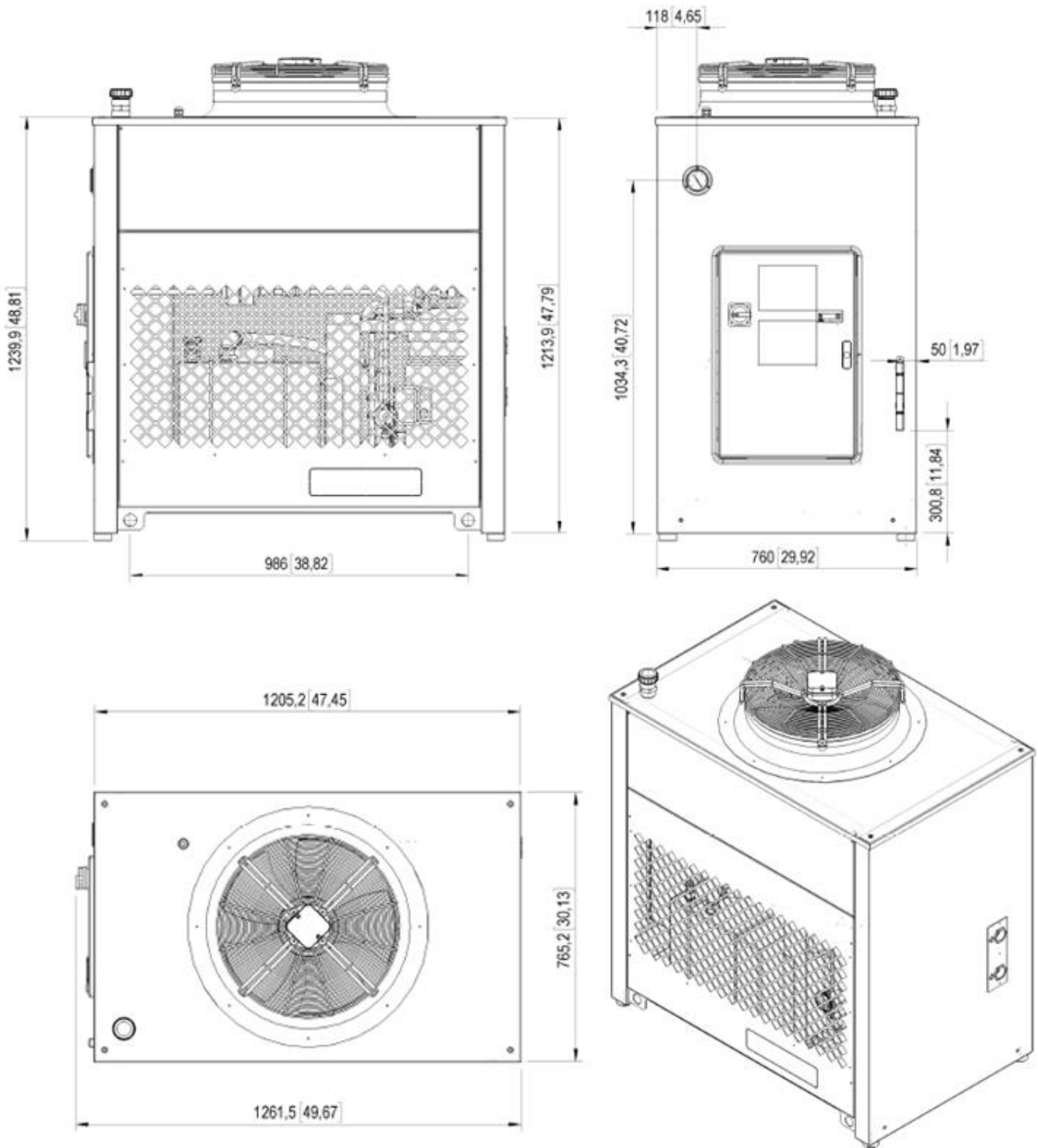
### 4.6.2. Spiegazione simboli

	Pos	Descrizione	EB 210 - 440
Componenti / dispositivi standard	1	Compressore	X
	2	Condensatore	X
	3	Ventilatore	X
	4	Filtro deidratore	X
	5	Spia del liquido	X
	6	Valvola d'espansione termostatica	X
	7	Evaporatore a piastre	X
	8	Termostato antigelo	X
	9	Pompa	X
	10	Manometro	X
	11	Tappo serbatoio	X
	12	Livello serbatoio	X
	13	Valvola a sfera di scarico	X
	14	Serbatoio	X
	15	Sonda temperatura (mandata)	X
	BPH	Bypass idraulico (tarabile)	X
	Controller	Controllore digitale	X
HP	Pressostato di alta pressione	X	
LP	Pressostato di bassa pressione	X	
PS	Sensore di pressione	X	
Opzioni	16	Sonda temperatura esterna (temperature di riferimento)	X
	BPG	Bypass gas caldo (valvola solenoide)	X
	EL	Livello elettrico	X
	FS	Flussostato (regolabile)	X
	OV	Valvola di non ritorno	X
	R	Resistenza riscaldamento	X
	VSC	Ventilatore a velocità variabile	X

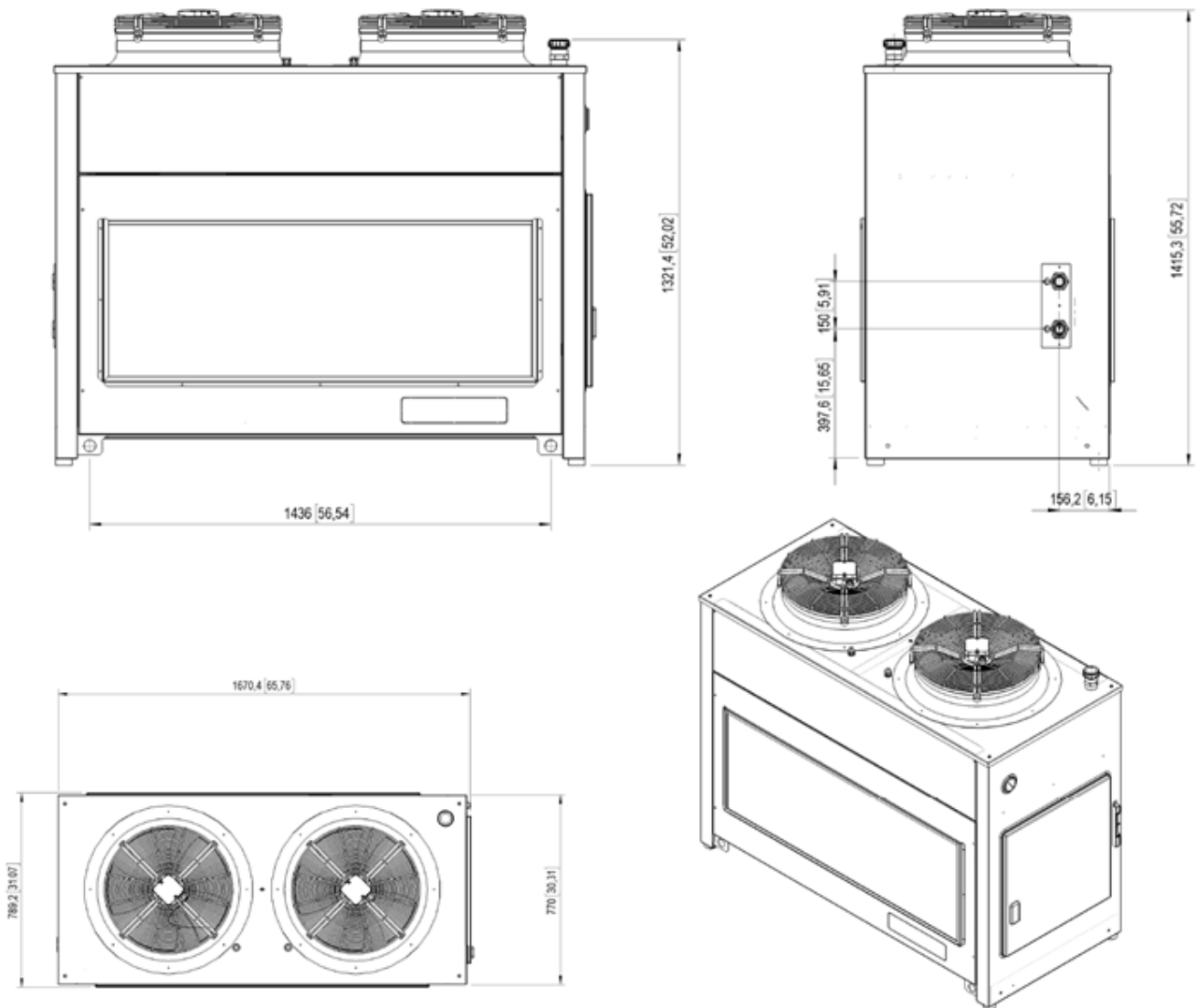


## 4.7. Dimensioni

### 4.7.1. EB 210 - 260

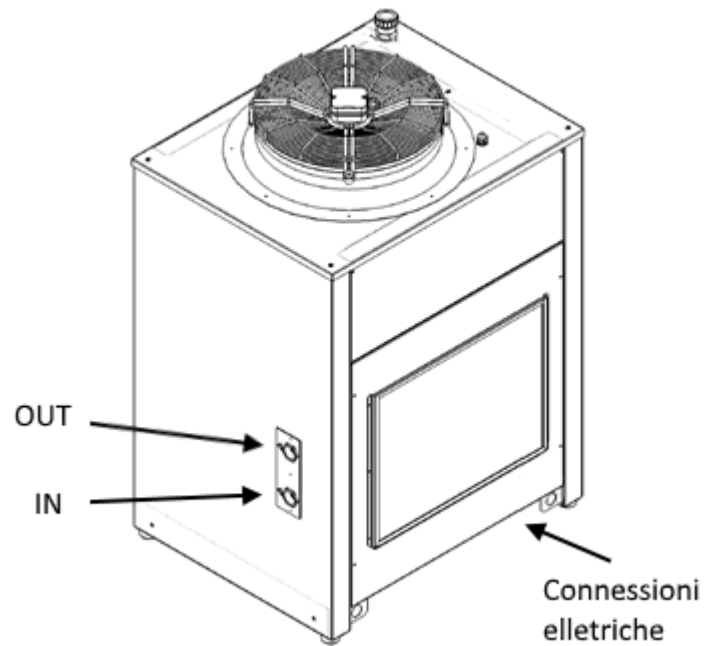


## 4.7.2.EB 310 - 440



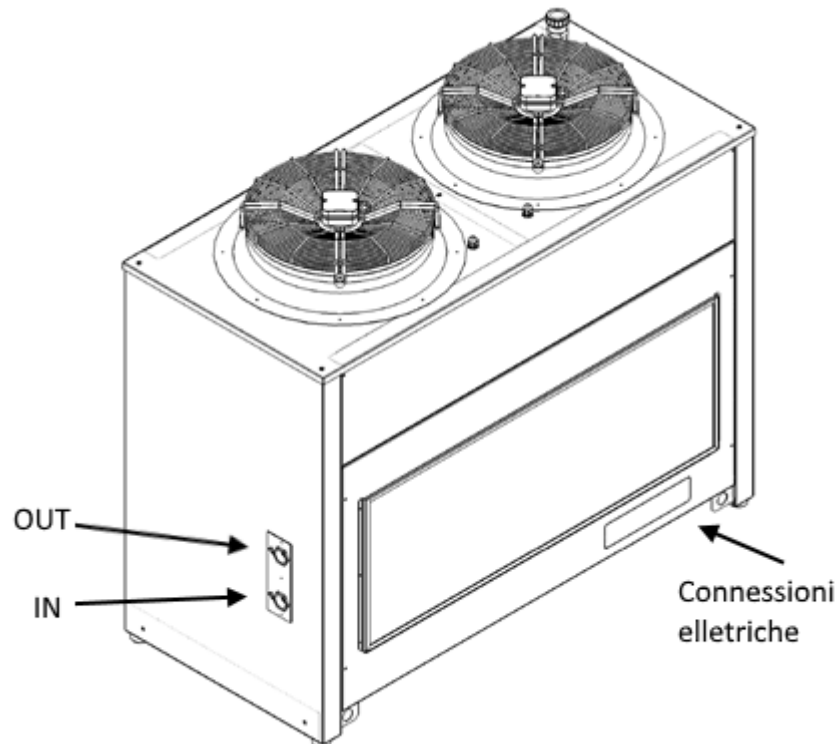
#### 4.7.3.EB 210 - 260 – Conessioni

Chiller Model	Conessioni idrauliche
EB 210 - 260	1 ¼"



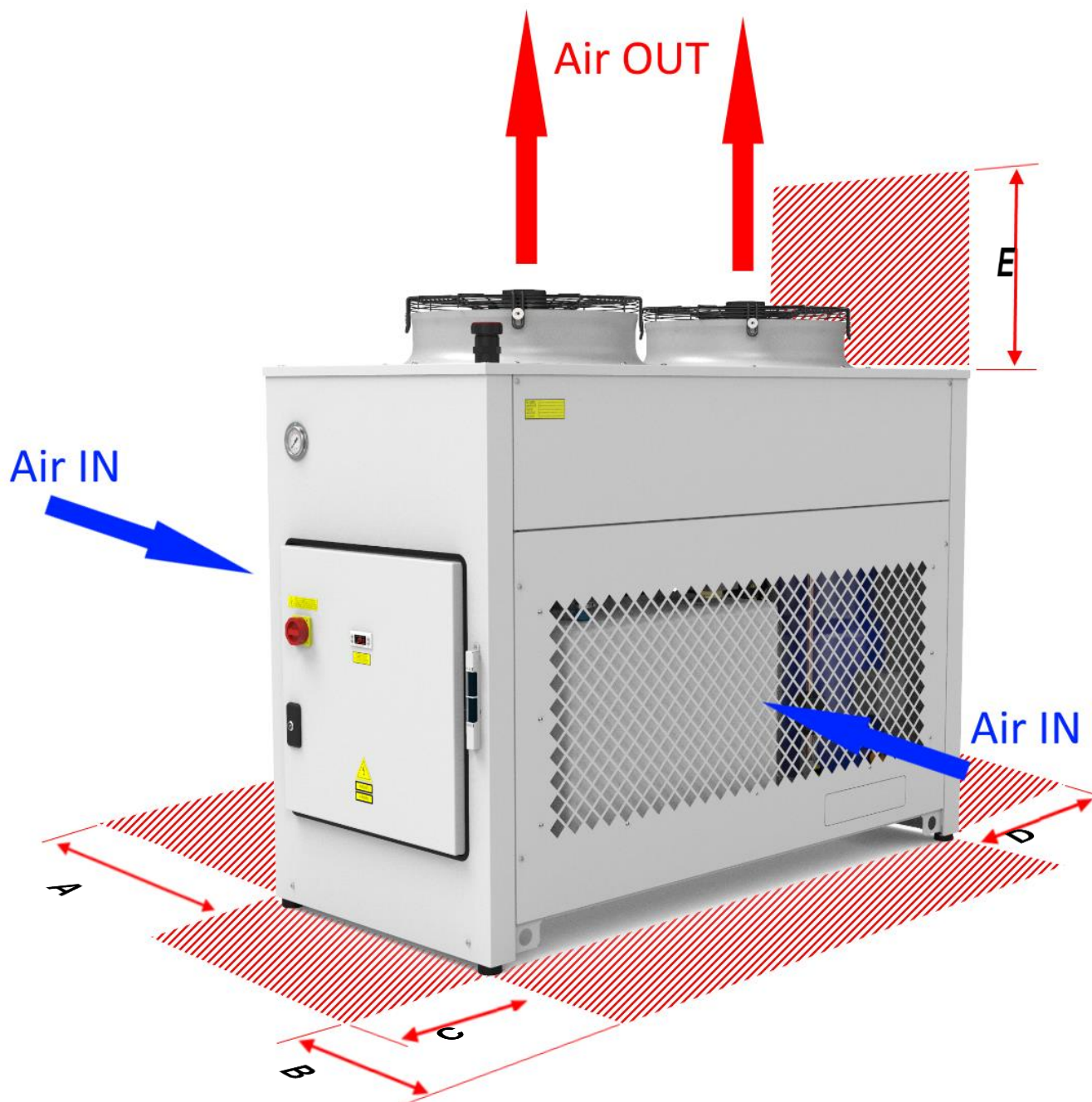
#### 4.7.4.EB 310 - 440 – Conessioni

Chiller Model	Conessioni idrauliche
EB 310 - 440	1 ½"



#### 4.8. Minima distanza da ostacoli

Chiller model	A [mm]	B [mm]	C [mm]	D [mm]	E [mm]
EB 210 - 440	1,000	1,000	1,500	1,500	1,500



## 5. Installazione

### 5.1. Trasporto



#### AVVERTENZA

##### Pericolo per movimenti incontrollati

Uno fissaggio improprio dell'unità può causare un incidente grave.

- Il caricamento deve essere eseguito esclusivamente da personale qualificato.
- Mantenere l'unità imballata in posizione verticale.
- Fissare l'unità correttamente per il trasporto su un camion o un rimorchio.
- Utilizzare esclusivamente cinghie di ancoraggio con una resistenza nominale adeguata.
- Utilizzare materiali antiscivolo per il fissaggio, ad es. tappetini antiscivolo.
- Durante il caricamento con la gru, non camminare o sostare sotto le unità sollevate.



#### ATTENZIONE

##### Pericolo di danni ai componenti durante il trasporto

Il refrigeratore deve essere trasportato e spostato senza liquido nel serbatoio.



#### AVVISO

##### Pericolo di danni materiali durante il trasporto e l'installazione dell'unità

- Movimenti impropri dei dispositivi o movimenti incontrollati possono causare danni.
- Prestare la massima attenzione durante il movimento e il trasporto dell'unità.
- Trasportare sempre l'unità nella posizione di utilizzo.
- Trasportare sempre l'unità utilizzando l'imballaggio fornito dalla fabbrica.
- I chiller confezionati non sono adatti ad essere sovrapposti uno sopra l'altro.

### 5.2. Disimballare il refrigeratore



#### AVVERTENZA

##### Pericolo di incidenti a causa del peso elevato delle unità

Movimenti impropri dei dispositivi o movimenti incontrollati possono causare danni.

- Utilizzare attrezzature di sollevamento e unità di sicurezza adeguate per evitare incidenti.
- Inoltre, fissare i componenti assemblati.



#### ATTENZIONE

##### Pericolo di lesioni a causa di spigoli vivi

- Per motivi di produzione, i bordi metallici dell'unità potrebbero presentare sbavature.
- Indossare guanti durante i lavori di assistenza e montaggio.

- Eseguire un controllo visivo per danni durante il disimballaggio del refrigeratore. Prendere nota di parti allentate, ammaccature, graffi, perdite visibili di liquidi, ecc.
- Ispezionare e fissare il materiale di imballaggio per eventuali parti funzionali libere prima dello smaltimento.

##### Danni visivi esterni:

- ☒ Segnalare immediatamente eventuali danni al corriere e accettare il materiale con riserva. Osservare i "Termini per i casi di danni".
- ☒ Per il trattamento dei reclami in garanzia devono essere fornite informazioni precise sui difetti, comprese eventuali foto. Specificare sempre la designazione del tipo e il numero di serie.

**Danni interni non visibili:**

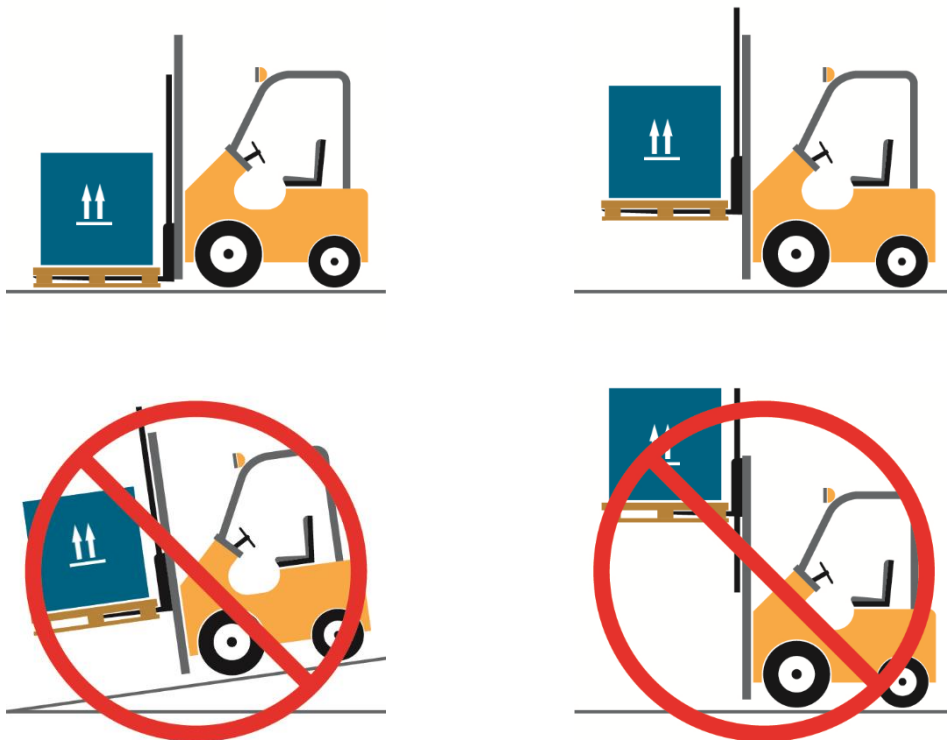
- ☒ Se il pacco è danneggiato riportare immediatamente eventuali danni al corriere e accettare il materiale con riserva. Osservare i "Termini per i casi di danni".
- ☒ I danni interni devono essere notificati entro 8 giorni dalla data di arrivo.
  
- ☒ Si applicano le "Condizioni generali di consegna e servizi" di ZVEI (Zentralverband der Elektrotechnischen Industrie; Associazione centrale dell'industria elettrica e dell'elettronica in Germania) secondo l'ultima revisione.

Ogni refrigeratore viene fornito su un pallet di legno, avvolto con un film protettivo, fissato e protetto sui lati laterali, con protezione anti-pioggia.

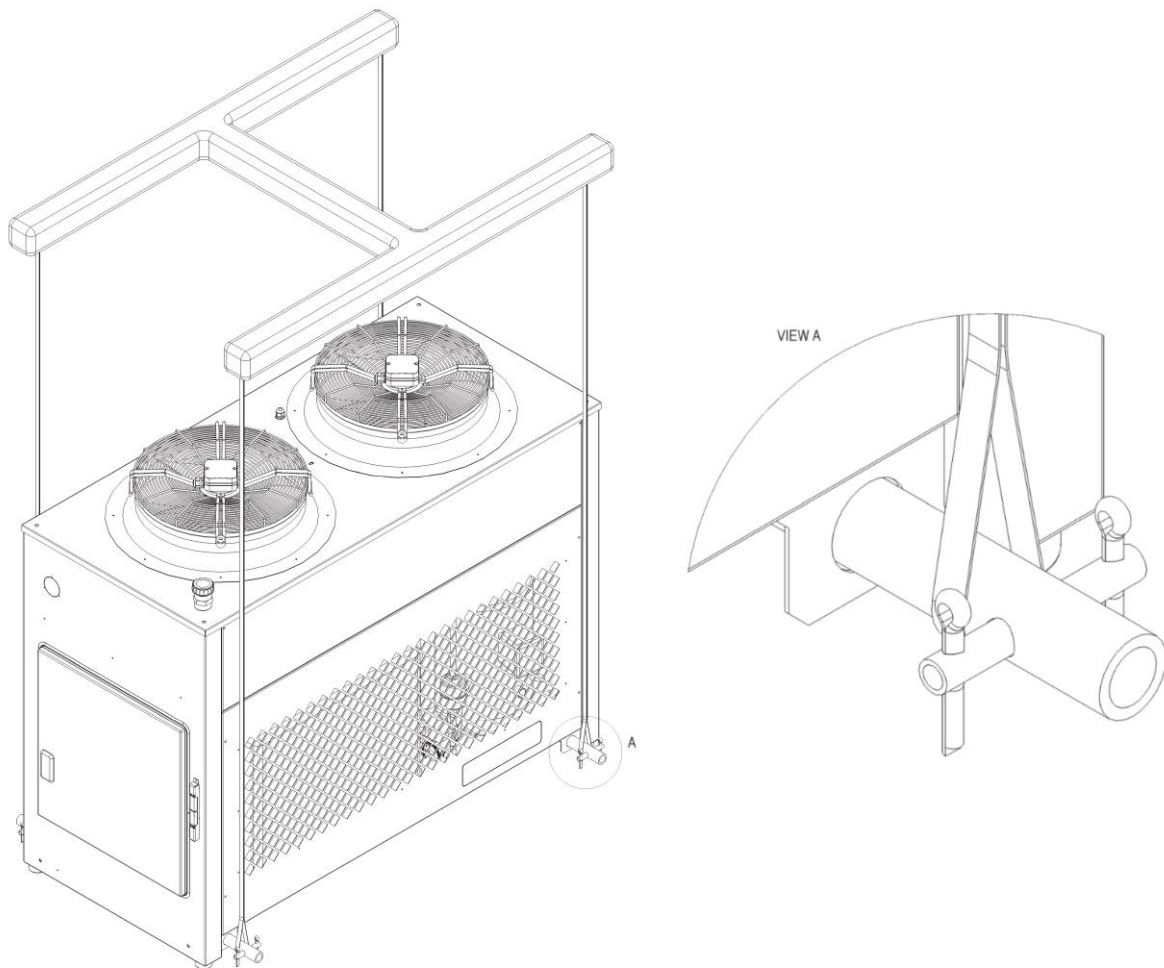
Conservare il refrigeratore in un luogo asciutto, lontano da fonti di calore. Tutti i materiali di scarto devono essere riciclati nel modo appropriato.

Per le operazioni di sollevamento e movimento è necessario usare:

- a) un carrello elevatore con una capacità di carico adeguata e con forche più lunghe rispetto alla base del refrigeratore. Evitare movimenti improvvisi che possono danneggiare la struttura e i componenti interni.



- b) una gru e una barra di sollevamento con bilancino di dimensioni adeguate (fornite dal cliente).



#### Requisiti minimi dei tubi di sollevamento

Diametro	33,7 mm
Spessore	5 mm
Materiale	S355JR (1.0045)



#### AVVISO

##### **Perdita o funzionamento improprio a causa di parti / giunzioni allentate**

Controllare dopo il posizionamento finale del refrigeratore i collegamenti interni per evitare danni durante il funzionamento.

### 5.3. Set up del chiller

I chiller sono progettati solo per l'installazione interna (non all'aperto).

Per il corretto funzionamento dell'unità devono essere osservati i seguenti punti.

- Collocare il refrigeratore in un'area protetta da eventuali residui di fabbricazione (trucioli, polvere, ecc.) E ben ventilato, lontano da fonti di calore e dall'influenza diretta della luce solare.
- I refrigeratori devono essere collocati in un'area senza sostanze chimiche e corrosive, gas infiammabili, aria calda e liquidi provenienti da processi vicini.
- Posizionare l'unità il più vicino possibile al sistema dell'utente, per evitare perdite di carico lungo i tubi di collegamento idraulico.
- Utilizzare i piedini regolabili (ove installati) per livellare l'unità.
- Fornire uno spazio sufficiente per l'accesso e la circolazione dell'aria, vedere capitolo **Dati tecnici**.
- Il refrigeratore può essere dotato in opzione di un filtro dell'aria in polipropilene progettato per la polvere secca. In caso di un ambiente con nebbia d'olio è necessario un filtro speciale in alluminio lavabile.



#### ATTENZIONE

#### **Malfunzionamento dovuto a condizioni ambientali non specificate**

Le unità standard sono progettate solo per uso interno. Non sono in grado di gestire condizioni quali basse temperature, alta umidità o luce del sole che rientrano nella definizione di ambiente "esterno". Per un'unità standard l'installazione esterna è assolutamente vietata, anche se sotto un tetto.

Solo le unità esterne progettate appositamente possono essere utilizzate in installazioni esterne.

Per la manutenzione periodica, posizionare il chiller tra 0,3 m 1,0 m sopra il livello di manutenzione.

### 5.4. Collegare il refrigeratore ai tubi idraulici

Per il corretto funzionamento dell'unità devono essere osservati i seguenti requisiti minimi per il circuito idraulico.

- Il refrigeratore è stato pulito con detergenti specifici. Assicurarsi che i tubi utilizzati non contengano sporco o residui di lavorazione; in caso di dubbio, eseguire uno o più cicli di pulizia.
  - installare un filtro sul tubo di ritorno in ingresso del refrigeratore, con rete metallica di 100 µm.
  - Lavare il sistema con FUCHS "PROFFESIONAL WASHER lavatrici industriali" (numero di parte Pfannenberg: 46783000135 - serbatoio da 25 kg) per almeno 10 minuti.  
 Percentuale di diluizione:  
**2 % prodotto professionale**  
**98 % acqua** (si raccomanda l'uso di acqua demineralizzata)
  - Se necessario, pulire il filtro e rimuoverlo dopo aver terminato la procedura di pulizia.
- Utilizzare tubi con lo stesso diametro dei collegamenti del circuito (dimensioni di connessione, vedere il capitolo **Dati tecnici**).



#### AVVISO

#### **Malfunzionamento dovuto a errato collegamento idraulico**

- Per il collegamento idraulico consultare il capitolo **Dati tecnici** o lo **schema idraulico** allegato.
- La portata e la direzione di circolazione del fluido devono essere rispettate durante il collegamento in conformità con le targhette di identificazione INLET-OUTLET.

#### **Raccomandazione per un utilizzo corretto**

- Si consiglia di installare una valvola di intercettazione su ciascun ingresso e uscita di connessione per isolare il refrigeratore dal sistema.
- Si consiglia di installare un filtro sul tubo di ritorno prima del refrigeratore, con rete metallica di 100 µm.
- Si consiglia di isolare i tubi per evitare la formazione di condensa.
- Se il circuito dell'utente è di almeno 500 mm sopra il collegamento idraulico del refrigeratore, il fluido nelle tubazioni può scaricare e traboccare il serbatoio del refrigeratore se il refrigeratore viene spento. Ciò può essere evitato utilizzando una valvola di ritegno nella linea di alimentazione e un'elettrovalvola sulla linea di ritorno.





## AVVERTENZA

### **Malfunzionamento dovuto alla sequenza errata delle fasi di messa in servizio**

- Rimuovere il tappo del serbatoio [3], che è posizionato sul fronte del chiller (esterno).
- Riempire il serbatoio con liquido refrigerante (miscela di acqua e glicole nella concentrazione appropriata) fino al raggiungimento del livello minimo (indicatore del livello di controllo [4]) (la qualità dell'acqua e glicole devono essere stabilite in base alle specifiche dell'applicazione).
- Rimuovere i tappi all'interno della connessione dei raccordi idraulici prima di collegare il refrigeratore al dispositivo.
- Le connessioni idrauliche sono le prime ad essere assemblate durante l'installazione, per essere seguite da collegamenti elettrici.

### **5.5. Riempire il serbatoio e il circuito idraulico**

- Riempire il serbatoio con liquido refrigerante (miscela di acqua e glicole nella concentrazione appropriata) fino al raggiungimento del livello minimo (indicatore del livello di controllo [4]) la qualità dell'acqua e il trattamento devono essere stabiliti in base alle specifiche dell'applicazione).
- Il circuito del refrigeratore è progettato con materiali non ferrosi: acciaio inossidabile, ottone, rame, bronzo, polietilene, gomma, ecc.
- Per accelerare la procedura di riempimento si raccomanda di riempire anche il circuito utente.

#### **5.5.1. Acqua di processo / Fluido**

I refrigeratori PFANNENBERG devono essere riempiti fino al livello adeguato con glicole inibito specifico per impianti di refrigerazione industriali. Non utilizzare antigelo per automobili. Gli inibitori impiegati nell'antigelo per automobili possono decomporsi rapidamente e accelerare il decadimento della base refrigerante (glicole), oltre che favorire la corrosione dell'impianto. I silicati utilizzati nell'antigelo per automobili creano una patina sugli scambiatori di calore, con conseguente riduzione del trasferimento di calore. Inoltre, possono gelificarsi, sporcando e intasando l'impianto. Il rapporto glicole inibito / acqua dovrebbe essere tale da impedire il congelamento alla temperatura ambiente più bassa. Controllare il livello con tutte le linee piene. La miscela di glicole deve essere sottoposta a controllo periodico (3 – 6 mesi) per verificare che la concentrazione sia corretta. Per riempire l'impianto utilizzare sempre una soluzione pre-miscelata alla concentrazione corretta per mantenere la protezione antigelo e anticorrosione. Si raccomanda l'uso di acqua demineralizzata/deionizzata, poiché l'acqua di rete contiene spesso grandi quantità di cloro che può reagire negativamente con il glicole.

Quando si usa acqua per creare o diluire la miscela seguire le seguenti prescrizioni:

- Si raccomanda l'uso di acqua demineralizzata/deionizzata (DM/DI) ma non acqua distillata.
- Se si utilizza acqua pura, non superare queste proprietà:

Acqua dolce senza contaminazione

pH: 7-9

Durezza: <8 °dH

Conducibilità: <300 µS/cm

Cloruro: <50 mg/l

- Non contaminare l'acqua con residui meccanici.
- Verificare eventuali contaminazioni chimiche. In caso trattare l'acqua con passivanti e / o inibitori.
- Non contaminare l'acqua con batteri biologici, melma e/o alghe. Se ciò accade, trattare l'acqua con biocidi.

### 5.5.2. Protettivo anti-corrosione

PFANNENBERG raccomanda di utilizzare Pfannenberg Protect Glycol come inibitore di ruggine.

Le percentuali di glicole nella miscela sono correlate alla temperatura ambiente minima del refrigeratore (che deve essere in linea con il set point di lavoro minimo dell'unità, vedere i dati tecnici dell'unità):

Glicole propilenico	Diluizione %	Temperature di lavoro		Temperatura di congelamento
		Min [°C]	Max [°C]	
PP20P	20	-7	+107	-10
PP30P	30	-12	+115	-15
PP50P	50	-30	+120	-33
Glicole etilenico	Diluizione %	Temperatura di lavoro		Temperatura di congelamento
		Min [°C]	Max [°C]	
PP20E	20	-7	+107	-10
PP30E	30	-15	+115	-18
PP50E	50	-35	+120	-38



#### ATTENZIONE

#### Malfunzionamento a causa di una errata concentrazione di glicole

La concentrazione di glicole è inversamente proporzionale alla quantità di emissione di calore che si riuscirà a ottenere dal fluido.



#### ATTENZIONE

#### Problemi di sicurezza dovuti ad una selezione errata del glicole

I glicoli a base etilenica (Pfannenberg Protect PP...E) e a base propilenica (Pfannenberg Protect PP...P) differiscono in generale per la viscosità e la tossicità. Il glicole etilenico è meno viscoso di quello a base propilenica, pertanto in generale fornisce una maggiore efficienza nel trasferimento del calore, ed ha inoltre migliori prestazioni a basse temperature.

Nelle applicazioni dove è necessario garantire un processo atossico sono utilizzati fluidi a base di glicole propilenico, a causa della loro bassa tossicità se ingeriti; esempi di utilizzo possono essere applicazioni in cui il fluido può entrare in contatto accidentalmente con bevande o processi alimentari per la lavorazione di cibo o bevande; esistono anche applicazioni in cui l'utilizzo di glicole propilenico è obbligatorio per legge.

## 5.6. Collegamento del refrigeratore all'alimentazione elettrica



### PERICOLO

#### Pericolo di vita a causa di scossa elettrica

Unità sotto tensione e cavi di collegamento esposti possono generare scosse elettriche e causare gravi incidenti.

- I lavori sui collegamenti elettrici devono essere eseguiti esclusivamente da elettricisti qualificati e addestrati.
- Prima del montaggio, togliere la tensione a tutte le linee di alimentazione al fusibile separato o all'interruttore principale, scollegare il sistema e assicurarlo per impedire il ricollegamento.
- Garantire l'assenza di tensione sull'unità e su tutti i cavi di alimentazione.
- La protezione antifulmine dell'unità (installazione esterna) deve essere eseguita da tecnici qualificati.



### AVVISO

#### Informazioni aggiuntive

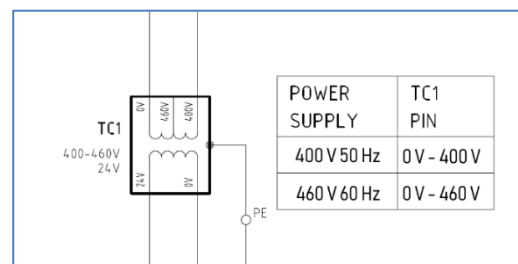
- Laddove i refrigeratori non sono forniti di cavi di alimentazione e allarmi (o dei connettori industriali), collegarsi nella morsettiera, all'interno del quadro elettrico, in accordo allo **schema elettrico** allegato.
- L'installazione elettrica deve rispettare tutte le norme di sicurezza in vigore.
- È necessario installare dei fusibili di protezione (indicati nello **schema elettrico**) o un interruttore magnetotermico a monte del cavo di alimentazione elettrica.
- Assicurarsi che l'impianto sia adeguatamente collegato a terra.
- In caso di installazione all'esterno è obbligatorio seguire i regolamenti regionali per la corretta protezione dell'unità (macchina + tubazioni) contro i fulmini.
- Controllare che il voltaggio e la frequenza dell'alimentazione elettrica corrispondano alle specifiche riportate sulla etichetta macchina dell'unità e/o sullo schema elettrico allegato.
- I refrigeratori Pfannenberg sono progettati per sistemi di messa a terra del tipo TN. Ai fini del dimensionamento in loco utilizzare il valore massimo di impedenza dell'anello di guasto del refrigeratore (vedere il valore Zpe specificato nello **schema elettrico** allegato).
- Per unità con sezionatore di comando nero, il sezionatore/interruttore di emergenza (in accordo con la IEC 60947-1, IEC 60947-2, IEC 60947-3) deve essere installato dal cliente in prossimità della macchina.
- Controllare la corretta sequenza dell'alimentazione elettrica: L1=R – L2=S – L3=T; le unità provviste di rilevatore di fase non partiranno se la sequenza non è corretta ed un allarme comparirà sul rilevatore; procedere modificando la sequenza dei cavi di alimentazione (lasciare come sono i cablaggi interni).
- I circuiti con cavi di colorazione arancione sono esclusi dal sistema di sezionamento; tali circuiti rimangono quindi attivi anche dopo la disconnessione del sezionatore posto a bordo macchina.



### ATTENZIONE

#### Malfunzionamento dovuto a impostazioni errate del trasformatore

In caso di unità che possono funzionare con tensioni diverse (400 V 50 Hz o 460 V 60 Hz), collegare il trasformatore del circuito ausiliario situato all'interno dell'e-box nel modo corretto.



### AVVISO

#### Collegamento trasformatore di fabbrica:

- Unità CE: collegamento di fabbrica 400/3/50
- Unità UL: collegamento di fabbrica 460/3/60

## 6. Messa in servizio



### PERICOLO

#### **Pericolo di vita per scossa elettrica**

Le unità alimentate elettricamente ed i cavi di collegamento esposti possono generare scosse elettriche e causare gravi incidenti.

- Lavori sui collegamenti elettrici devono essere eseguiti esclusivamente da elettricisti qualificati e addestrati.
- Prima del montaggio, togliere la tensione a tutte le linee di alimentazione al fusibile separato o all'interruttore principale, scollegare il sistema e assicurarlo per impedire il ricollegamento.
- Verificare l'assenza di tensione sull'unità.



### PERICOLO

#### **Pericolo di vita a causa del fluido frigorifero sotto pressione o della temperatura eccessiva**

- Lavori sui circuiti del refrigerante devono essere eseguiti esclusivamente da personale qualificato.



### ATTENZIONE

#### **Fluido di raffreddamento sotto pressione**

Lavori sui circuiti idraulici devono essere eseguiti esclusivamente da personale qualificato e qualificato.



### ATTENZIONE

#### **Stato operativo indefinito**

Per evitare uno stato operativo indefinito o un guasto del dispositivo, dopo aver spento il refrigeratore, attendere circa 30 secondi prima di riaccenderlo.

Le seguenti istruzioni descrivono la procedura di avvio.



Collegamento elettrico: chiller senza cavo di alimentazione



Collegamento elettrico: chiller con connettore Harting

- ▶ Ruotare l'interruttore principale [1], interruttore di controllo e tutti i dispositivi di protezione dei motori nel quadro elettrico [2] in posizione - 0 - (OFF).



- ▶ Collegare l'alimentazione principale e il cavo di allarme all'applicazione cliente.
  - Se il refrigeratore è fornito senza cavi, il cliente deve fornire il cavo di alimentazione e di allarme e deve collegare i cavi sulle morsettiere all'interno della scatola elettrica [2] del refrigeratore. La posizione di ingresso del cavo è [12a].
  - Se il refrigeratore è dotato di connettore esterno [12b], il cliente deve fornire il cavo di alimentazione e di allarme collegato alla parte femmina del connettore [12b] ((fornito con il refrigeratore).



### PERICOLO

#### Pericolo di folgorazione - Danni causati da una manipolazione errata del connettore

Ruotare sempre l'interruttore principale [1] sulla posizione - 0 - (OFF) prima di collegare o scollegare la spina [12b].

- ▶ Refrigeratore con pompa:
  - Spurgare la pompa allentando la vite di spurgo che si trova sul corpo della pompa. Si noti che la pompa è stata spurgata correttamente quando si vede fuoriuscire solo acqua.
  - Posizionare l'interruttore automatici della pompa in posizione - 1 - (ON). Mantenere tutti gli altri interruttori automatici in posizione - 0 - (OFF).
  - L'interruttore principale [1] deve essere messo in posizione - I - (ON) – verificare il corretto senso di rotazione della pompa. (Verificare la freccia riportata sulla parte posteriore della pompa).



### ATTENZIONE

#### Danni dovuti a funzionamento errato della pompa

La pompa non deve funzionare a secco o in direzione inversa; pertanto, il controllo della rotazione corretta deve essere rapido. In caso di rotazione errata, ruotare immediatamente l'interruttore principale [1] in posizione - 0 - (OFF). Invertire le fasi R-S-T sull'alimentazione della macchina (lato cliente) [2] per ristabilire la corretta sequenza. Nei chiller dotati di rilevatore di fase questa verifica è automatica.

- Assicurarsi che l'interruttore principale [1] sia posizionato su- I - (ON). Mentre la pompa è in funzione il livello del fluido deve rimanere sempre al di sopra del livello minimo (controllare l'indicatore di livello [4]). Dopo che il circuito idraulico ha lavorato per almeno 5 minuti, ruotare l'interruttore principale [1] in posizione - 0 - (OFF) e verificare ancora il livello visivo [4]; rabboccare se necessario.
- ▶ Assicurarsi che l'interruttore principale [1] sia posizionato su- 0 - (OFF). Portare tutti gli interruttori automatici in posizione - 1 - (ON).
- ▶ Ruotare l'interruttore principale [1] in posizione - 1 - (ON).
- ▶ La ventola [5] deve ruotare nella direzione corretta. (verificare la freccia situata nella parte laterale della protezione del ventilatore per il corretto senso di rotazione).

A questo punto il refrigeratore è pronto per funzionare automaticamente in base ai "valori di set point" del controller. Se necessario, impostare il controller [7] in base ai requisiti di temperatura del cliente. (Fare riferimento al manuale del termostato fornito con l'unità).

**ATTENZIONE****Malfunzionamento dovuto a impostazioni errate dei parametri**

Qualsiasi regolazione delle impostazioni del / del termostato / i, dei pressostati o di altri componenti del circuito frigorifero deve essere eseguita esclusivamente da personale qualificato del servizio PFANNENBERG.

---

Per ulteriori informazioni sull'installazione del refrigeratore, l'avvio o la risoluzione dei problemi, contattare l'assistenza commerciale PFANNENBERG.

**AVVISO****Messa in servizio rapida**

Per una rapida istruzione di messa in servizio vedere l'appendice **Istruzioni passo passo**.

---

### 6.1. Preparazione prima di accendere il refrigeratore

S/N	Lista di controllo di avvio
	Il refrigeratore è posto su un terreno solido in posizione verticale senza inclinazione.
	Il refrigeratore è posto su uno o più smorzatori antivibranti.
	Il refrigeratore viene posizionato con la distanza minima richiesta dagli ostacoli e un accesso adeguato per la manutenzione.
	Il refrigeratore è dotato di filtro dell'aria.
	Il circuito idraulico è progettato correttamente in base alle prestazioni della pompa e al flusso d'acqua minimo richiesto.
	Il circuito idraulico è stato pulito (tubi e dispositivi finali da raffreddare).
	I tappi dei tubi sono stati rimossi prima delle connessioni idrauliche.
	I tubi idraulici sono stati collegati correttamente: lato di mandata (acqua fredda) - lato di ritorno (acqua calda).
	Il filtro dell'acqua (se presente) è pulito e la confezione della cartuccia del filtro è stata rimossa.
	Il serbatoio è riempito al livello massimo dell'indicatore del livello visivo.
	Il tappo del serbatoio è presente e serrato.
	I tubi idraulici sono installati nella posizione corretta secondo le targhette di identificazione INLET-OUTLET e le connessioni sono serrate.
	La pompa è stata spurgata correttamente
	Tutte le valvole nel sistema di tubazioni sono aperte.
	Alimentazione, conduttori di terra e cavo di allarme sono stati collegati e serrati.
	Tensione di alimentazione, frequenza e potenza elettrica sono in base alla etichetta macchina del refrigeratore.
	I motori funzionano nella giusta direzione di rotazione.
	Tutti gli interruttori automatici sono commutati in posizione -1 - <b>(ON)</b> .
	<i>Solo per chiller con opzione RCU installata (telecomando ON-OFF) Il contatto secco esterno è presente e in posizione chiusa.</i>
	La scatola elettrica è chiusa.
	Tutti i pannelli sono assemblati.



## 6.2. Accendere il chiller

Utilizzare l'interruttore principale per accendere il refrigeratore.

A seconda della configurazione del refrigeratore, alcune unità hanno un ritardo funzionale dell'app. 10 secondi.

In questo momento il controller esegue una sequenza di avvio per controllare tutte le funzioni.

Dopodiché il controller avvierà automaticamente la macchina.



### ATTENZIONE

#### Comportamento dell'allarme comune per i refrigeratori con controllore Eliwell SMP

Dopo aver acceso l'alimentazione principale, il contatto di allarme comune (contatto pulito) rimane aperto finché il controller esegue la sequenza di avvio.

Se dopo la sequenza di avvio non si verifica alcun errore, il contatto di allarme comune passerà alla posizione di chiusura e il refrigeratore funzionerà automaticamente.

## 6.3. Stop e spegnimento del chiller

Portare l'interruttore generale in posizione **OFF**.

## 7. Operatività

### 7.1. Regolazione termostato

Se è necessario modificare alcune impostazioni, ad es. la temperatura di raffreddamento, ciò può essere fatto modificando i parametri corrispondenti sul controllore.

Per una descrizione dettagliata di come modificare i parametri, consultare il [Manuale del controllore](#).

### 7.2. Avvio del refrigeratore dopo un'interruzione



### ATTENZIONE

#### Stato operative indefinito

Per evitare uno stato operativo indefinito o un guasto del dispositivo, dopo aver spento il refrigeratore, attendere circa 30 secondi prima di riaccenderlo.

### 7.3. Stop e spegnimento del chiller

Portare l'interruttore generale in posizione **OFF**.

## 8. Risoluzione dei problemi



### PERICOLO

#### Pericolo di vita per scossa elettrica

Le unità alimentate elettricamente ed i cavi di collegamento esposti possono generare scosse elettriche e causare gravi incidenti.

- Lavori sui collegamenti elettrici devono essere eseguiti esclusivamente da elettricisti qualificati e addestrati.
- Prima del montaggio, togliere la tensione a tutte le linee di alimentazione al fusibile separato o all'interruttore principale, scollegare il sistema e assicurarlo per impedire il ricollegamento.
- Verificare l'assenza di tensione sull'unità.



### PERICOLO

#### Pericolo di vita a causa del fluido frigorifero sotto pressione o della temperatura eccessiva

- Lavori sui circuiti del refrigerante devono essere eseguiti esclusivamente da personale qualificato.



### PERICOLO

#### Pericolo di vita a causa della tossicità del refrigerante, del liquido di raffreddamento e dell'olio

- Lavori sui circuiti del refrigerante devono essere eseguiti esclusivamente da personale qualificato.
- Lavori sui circuiti idraulici devono essere eseguiti esclusivamente da personale qualificato.



### ATTENZIONE

#### Fluido di raffreddamento sotto pressione

Lavori sui circuiti idraulici devono essere eseguiti esclusivamente da personale qualificato e qualificato.



### ATTENZIONE

#### Stato operativo indefinito

Per evitare uno stato operativo indefinito o un guasto del dispositivo, dopo aver spento il refrigeratore, attendere circa 30 secondi prima di riaccenderlo.



### ATTENZIONE

Seguire i regolamenti e la legislazione validi nel paese in cui l'unità viene installata.

Suggerimenti per la risoluzione dei problemi		
Sintomi	Causa possibile	Rimedio proposto
Mancato avviamento dell'unità	Assenza di tensione di alimentazione	Controllare la linea principale di alimentazione elettrica
	Termostato non funzionante	Controllare il collegamento, verificare i fusibili degli ausiliari e, se il problema persiste, sostituire il termostato
È in funzione, ma non raffredda	Quantità di gas insufficiente nell'apparecchiatura	Intervento di assistenza da parte di un frigorista
	Valvola termostatica difettosa	Intervento di assistenza da parte di un frigorista
	Carico termico eccessivo	L'applicazione potrebbe essere errata; da verificare con il nostro personale
	Termostato non funzionante	Verificare e correggere le impostazioni dei parametri
	Portata non corretta nel circuito idraulico	Verificare la regolazione del bypass idraulico dove installato Verificare le perdite di carico del circuito in modo da raggiungere la portata nominale
Temperatura del fluido troppo fredda	Controllore rotto (contatto elettrico compressore bloccato)	Sostituire il controllore
	Set-point temperatura errato	Modificare il set-point ( <b>Manuale controllore</b> )
Temperatura fluido troppo alta.	Controllore rotto	Sostituire il controllore
	Set-point temperatura errato	Modificare il setpoint ( <b>Manuale controllore</b> )
	Perdita di refrigerante	Intervento di assistenza da parte di un frigorista
	Funzione TD attiva (la temperatura di setpoint segue la temperatura ambiente)	Disattivare la funzione TD se non richiesta ( <b>Manuale controllore</b> )
	Carico termico troppo elevato	Possibile applicazione non idonea, verificare con lo staff Pfannenberg
Il compressore non parte	<ul style="list-style-type: none"> <li>Surriscaldamento dovuto a un raffreddamento inadeguato del motore del compressore.</li> <li>Compressore bloccato a causa di alta temperatura del motore o alta corrente</li> <li>Allentamento dei collegamenti elettrici che possono causare correnti elevate</li> </ul>	<p>Importante: dopo lo spegnimento del compressore, il tempo di ripristino dipenderà molto dall'ambiente in cui si trova il compressore. In un ambiente chiuso caldo, serviranno circa 2 ore, mentre in presenza di ventilazione circa 1 ora.</p> <p>Nota: i compressori sono protetti contro le alte temperature e le correnti con un dispositivo interno o esterno (Klixon).</p>

Suggerimenti per la risoluzione dei problemi			
Sintomi	Causa possibile	Rimedio proposto	
L'unità funziona per un breve periodo quindi si arresta e ricomincia dopo un certo periodo di tempo	Commutazione del pressostato di bassa pressione: <ul style="list-style-type: none"> <li>• Scarso livello di gas nell'apparecchiatura</li> <li>• La linea di mandata del compressore è ostruita a causa del filtro saturo o della valvola termostatica bloccata</li> </ul>	Servizio da parte di un tecnico del freddo	
L'unità si arresta e non si riavvia a causa della commutazione del pressostato di alta pressione	Condensatore sporco	Pulire il condensatore con a) una spazzola a setole morbide (non filo!) b) aria compressa soffiata dall'interno verso l'esterno c) risciacquo con acqua dall'interno verso l'esterno e dall'alto verso il basso Non usare prodotti chimici o idropulitrici!	
	Ventilatore rotto	Sostituire il ventilatore	
	Direzione di rotazione del ventilatore inversa	Verificare la connessione sulla morsettiera della scatola elettrica	
	Temperatura ambiente troppo alta		Fornire un'adeguata ventilazione con aria a temperatura massima o inferiore come specificato
			Impostare il refrigeratore in un luogo più freddo
	Setpoint dell'acqua troppo alto (in combinazione con temperatura ambiente elevata)		Ridurre il set point di regolazione dell'acqua
	Chiller funzionante senza pannelli laterali		Montare i pannelli sull'unità
Nota: dopo aver risolto la causa del guasto, avviare il refrigeratore premendo il pulsante di ripristino.			
Nessuna circolazione del refrigerante	La pompa non funziona	Verificare la connessione sulla morsettiera della scatola elettrica	
	Direzione di rotazione della pompa invertita	Controllare la corretta rotazione del motore elettrico	
	Perdita di pressione dell'applicazione troppo alta		Verificare la regolazione del bypass idraulico dove installato
			Verificare la caduta di pressione del circuito



## AVVISO

### Ripristino del pressostato di alta pressione

Dopo che il pressostato di alta pressione ha spento il ciclo di refrigerazione, è necessario un ripristino manuale per riavviare il ciclo di raffreddamento agendo direttamente sul controllore per azzerare l'allarme.

## 9. Manutenzione

### 9.1. Istruzioni di manutenzione per la sicurezza



#### AVVERTENZA

##### Pericolo di incidenti a causa dell'interruttore principale non bloccato

Prima di eseguire qualsiasi intervento di manutenzione che non richiede l'uso dell'unità, scollegare l'alimentazione e assicurare l'interruttore principale contro la riconnessione (blocco). Inoltre, il segno "MANUTENZIONE IN CORSO" dovrebbe essere affisso vicino all'interruttore principale.



#### ATTENZIONE

##### Problemi legali dovuti a funzionamento improprio dell'unità

È della massima importanza rispettare il regolamento (UE) n. 517/2014, relativo al programma obbligatorio regolare di controllo delle perdite, come descritto nel [capitolo 2 Sicurezza](#) del presente documento.



#### AVVISO

##### Scomposizione iniziale a causa di attività di manutenzione mancanti

Eseguendo i test e controllando il programma elencato di seguito si prolungherà la durata di vita dell'apparecchiatura ed eviterà possibili guasti.

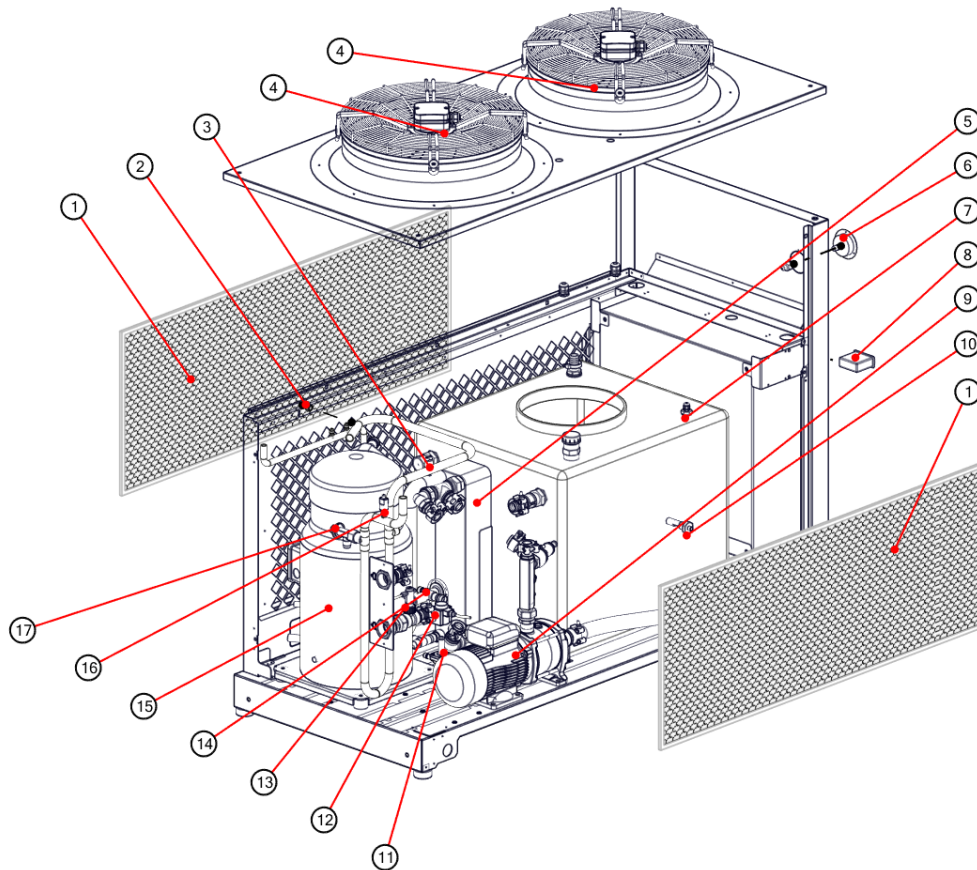
Controllare il funzionamento meccanico del compressore. Controllare l'assenza di vibrazioni metalliche e rumori e temperature non troppo alti sulla testa del compressore durante la marcia per verificarne il regolare funzionamento.

- Controllare il funzionamento del ventilatore.
- Controllare i sistemi di allarme elettrici e i controlli.
- Controllare il riempimento del serbatoio (livello visivo). Se il sistema è riempito con una miscela di glicole, riempire solo con lo stesso mix. Solo l'acqua ridurrà la concentrazione di glicole.
- Verificare che i valori di pressione, portata e temperatura del circuito idraulico siano nei limiti indicati in etichetta macchina o nel capitolo [Dati tecnici](#).
- Se il chiller è dotato di un filtro dell'aria, il filtro deve essere cambiato / pulito mensilmente o, se necessario, in un intervallo di tempo più breve.
- Effettuare un'ispezione visiva del condensatore mensilmente sul lato esterno, per verificare se è pulito o meno. Le alette del condensatore non devono avere depositi di polvere o prodotti residui o fanghi sulla loro superficie.
- Il condensatore deve essere pulito a intervalli mensili o, se necessario, in intervalli di tempo più brevi.
- Se il chiller è dotato di un filtro sul lato idraulico, il filtro deve essere controllato / pulito mensilmente o, se necessario, in un intervallo di tempo più breve.
- Per consentire le migliori condizioni operative, si consiglia di cambiare la miscela di refrigerante in base alla concentrazione di glicole nei seguenti intervalli:
  - ogni anno per una concentrazione di glicole del 20%
  - ogni 2 anni per una concentrazione di glicole del 30% o 50%
- Un fermo macchina prolungato richiede il drenaggio del serbatoio e dell'intero circuito idraulico. Aprire la valvola a sfera (o il tappo) all'estremità del tubo di scarico per scaricare il circuito. Quando l'operazione di scarico è terminata, richiudi nuovamente.
- Per una nuova installazione, si consiglia di svuotare il circuito idraulico. Fare riferimento ai capitoli [Installazione e messa in servizio](#) per il sollevamento dell'unità, la connessione e l'avvio.
- Si consiglia di controllare la valvola di scarico di sicurezza (nel circuito del refrigerante, dove installata) ogni 24/36 mesi. Le perdite e / o la scala visibile possono suggerire potenziali malfunzionamenti.
- Si prega di familiarizzare con il capitolo [Componenti elettrici e meccanici](#) per identificare i componenti principali dell'unità.
- Nessun dispositivo con volume interno superiore a 25 l è installato sul circuito di refrigerazione, pertanto non è necessario alcun ulteriore controllo da parte degli organismi notificati secondo D.M. 309 - 1 dicembre 2004.

Il cliente è tenuto a rispettare tutti i requisiti locali aggiuntivi.


**AVVISO**
**Valvola di scarico di sicurezza**

È necessario sostituire la valvola di scarico di sicurezza dopo che è scattata. La valvola di scarico di sicurezza non è più coperta dalla garanzia dopo la prima attivazione

**9.2. Posizione componenti**


Pos	Descrizione
1	Air filter
2	Pressure sensor
3	Pressure switch low
4	Fan
5	Evaporator
6	Manometer
7	Thermostat probe
8	Regulation thermostat (Only Hardware)
9	Pump
10	Electrical level switch
11	Solenoid valve body Hot Gas By-pass
12	Solenoid valve coil Hot Gas By-pass
13	Flowswitch
14	Thermostatic valve
15	Compressor
16	Pressure switch High
17	valvola di scarico di sicurezza

## 10. Messa fuori servizio e smaltimento

### 10.1. Messa fuori servizio e stoccaggio



#### AVVERTENZA

##### Pericolo di lesioni a causa di materiali e sostanze

Lavori impropri all'unità o l'apertura del circuito frigorifero possono essere dannosi per la salute.

- Assicurarsi sempre che l'unità sia diseccitata prima di lavorare sull'unità.
- L'unità deve essere smaltita esclusivamente da personale qualificato e in conformità con le normative ambientali applicabili.

Se l'unità non è più necessaria per un periodo lungo, deve essere scollegata dall'alimentazione di tensione.

☒ Garantire che l'avvio improprio da parte di terzi non sia possibile.

### 10.2. Messa fuori servizio o smaltimento finale



#### AVVERTENZA

##### Pericolo di incidenti a causa del peso elevato delle unità

Movimenti incontrollati dell'unità durante la disattivazione possono causare incidenti.

- Per motivi di produzione, i bordi metallici dell'unità potrebbero presentare sbavature.
- Indossare guanti durante i lavori di assistenza e montaggio.



#### ATTENZIONE

##### Pericolo di lesioni a causa di spigoli vivi

- Per motivi di produzione, i bordi metallici dell'unità potrebbero presentare sbavature.
- Indossare guanti durante i lavori di assistenza e montaggio.

Se le unità devono essere definitivamente dismesse o eliminate, deve essere osservato quanto segue:

- Devono essere osservate le norme di legge applicabili del paese dell'utente e le norme di protezione ambientale.
- Il refrigerante deve essere estratto in modo professionale e recuperato. Evitare le emissioni di refrigerante in ambiente.
- L'unità deve essere smaltita esclusivamente da personale autorizzato e qualificato.

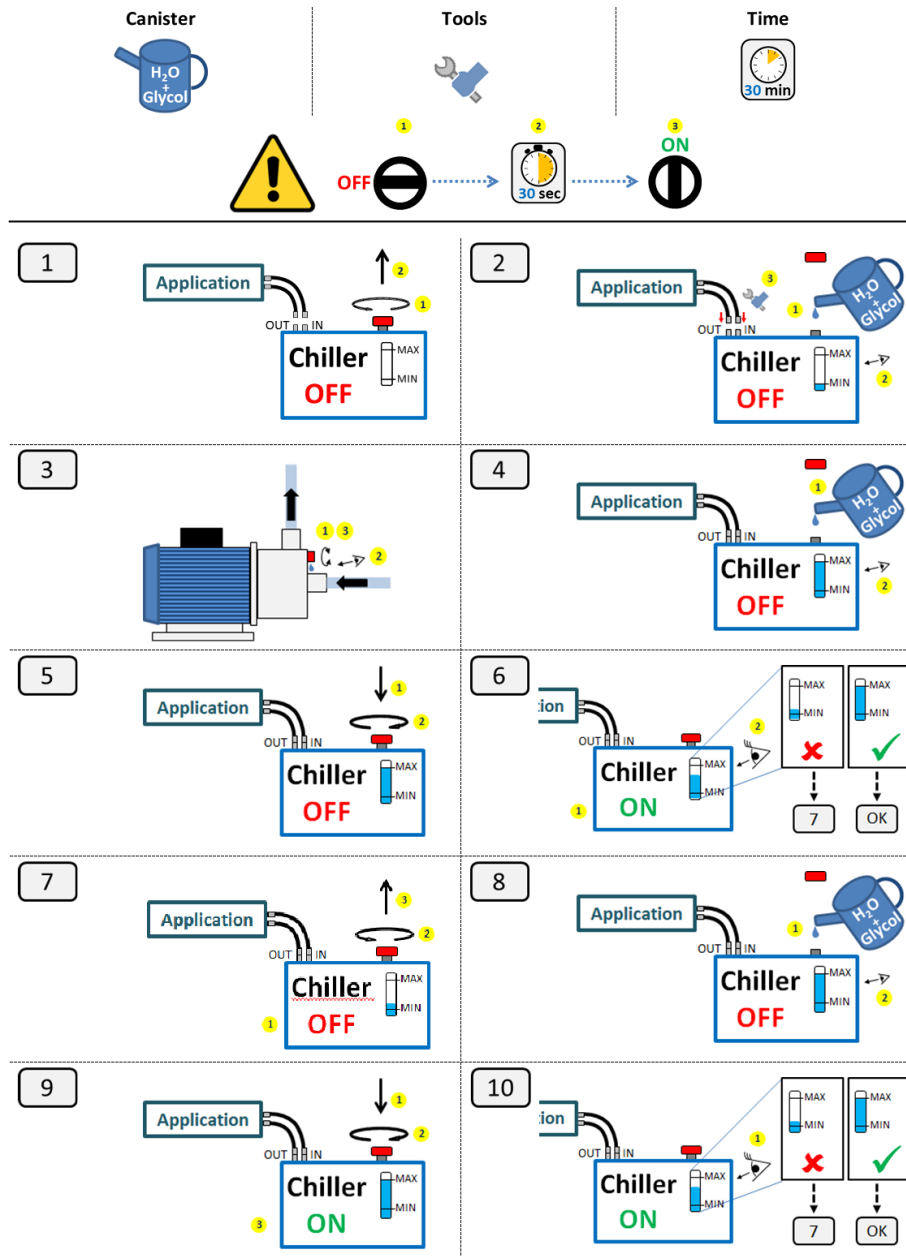
☒ I rifiuti devono essere smaltiti correttamente anche da Pfannenberg. Le spese di spedizione per la consegna ad uno dei nostri stabilimenti di produzione devono essere pagate in anticipo.

## 11. Garanzia

Per informazioni in merito alla garanzia si rimanda al sito Pfannenber:  
<http://www.pfannenber.com/en/company/general-conditions/>

## 12. Appendice

### 12.1. Istruzioni passo passo





## 13. Contatti

### Costruttore

DASSI S.r.l. – Member of the Pfannenberg Group  
 Via La Bionda, 13 I-43036 Fidenza (PR)  
 Tel. +39 0524-516711 Fax. +39 0524-516790  
 E-mail: [info@pfannenberg.it](mailto:info@pfannenberg.it)

# Contatti centri assistenza Pfannenberg

<p>Europe, Middle East, Africa</p> <p>Pfannenberg Europe GmbH            Werner-Witt-Straße 1            21035 Hamburg</p> <p>☎ +49 40 73412200            ☎ +49 40 73412101            ✉ <a href="mailto:service@pfannenberg.com">service@pfannenberg.com</a>            🌐 <a href="http://www.pfannenberg.com">www.pfannenberg.com</a></p>	<p>North America</p> <p>Pfannenberg Sales America LLC            68 Ward Road            14086 Lancaster</p> <p>☎ +1 716-685-6866            ☎ +1 716-206-2089            ✉ <a href="mailto:service@pfannenbergusa.com">service@pfannenbergusa.com</a>            🌐 <a href="http://www.pfannenbergusa.com">www.pfannenbergusa.com</a></p>	<p>Asia-Pacific</p> <p>Pfannenberg Electro Sales (Suzhou) Co., Ltd.            5-2-D, No. 333 Xingpu Road            215021 Suzhou</p> <p>☎ +86 512 6790 1163            ☎ +86 512 6287 1077            ✉ <a href="mailto:service@pfannenberg.cn">service@pfannenberg.cn</a>            🌐 <a href="http://www.pfannenberg.cn">www.pfannenberg.cn</a></p>
<p>Italy</p> <p>Pfannenberg Italia S.R.L.            Via la Bionda, 13            43036 Fidenza</p> <p>☎ +39 0524 516711            ☎ +39 0524 516790            ✉ <a href="mailto:service@pfannenberg.it">service@pfannenberg.it</a>            🌐 <a href="http://www.pfannenberg.it">www.pfannenberg.it</a></p>	<p>United Kingdom</p> <p>Pfannenberg UK Ltd.            Unit 6C Aspen Court, Bessemer Way,            Centurion Business Park            S60 1FB Templeborough</p> <p>☎ +44 1709 364844            ☎ +44 1709 364211            ✉ <a href="mailto:service@pfannenberg.co.uk">service@pfannenberg.co.uk</a>            🌐 <a href="http://www.pfannenberg.co.uk">www.pfannenberg.co.uk</a></p>	<p>France</p> <p>Pfannenberg France S.A.R.L.            30 rue de l'industrie            92500 Rueil-Malmaison</p> <p>☎ +33 1 47 08 47 47            ☎ +33 1 47 08 47 48            ✉ <a href="mailto:service@pfannenberg.fr">service@pfannenberg.fr</a>            🌐 <a href="http://www.pfannenberg.fr">www.pfannenberg.fr</a></p>
<p>Singapore</p> <p>Pfannenberg Asia Pacific Pte Ltd.            61 Tai Seng Avenue # B1-01 UE            Print Media Hub            534167 Singapore</p> <p>☎ +65 6501 2931            ☎ +65 6299 3184            ✉ <a href="mailto:service@pfannenberg.com.sg">service@pfannenberg.com.sg</a>            🌐 <a href="http://www.pfannenberg.com.sg">www.pfannenberg.com.sg</a></p>	<p>India</p> <p>Pfannenberg India            No.1/272, M.G.Road, Lakshmi Nagar,            Manapakkam, Tamilnadu.            600 125 Chennai</p> <p>☎ +91 98410 45814            ☎ +91 90942 18131            ✉ <a href="mailto:jaya.u@pfannenberg.in">jaya.u@pfannenberg.in</a>            🌐 <a href="http://www.pfannenberg.com">www.pfannenberg.com</a></p>	<p>Russia &amp; CIS</p> <p>Pfannenberg OOO            19 Leninskaya Sloboda St., office            609            115 280 Moscow</p> <p>☎ +7 495 228-83-53            ✉ <a href="mailto:service@pfannenberg.ru">service@pfannenberg.ru</a>            🌐 <a href="http://www.pfannenberg.ru">www.pfannenberg.ru</a></p>
<p>Brazil &amp; South America</p> <p>Pfannenberg do Brasil            Av. Vitoria Rossi Martini, 592            SP - 13347-390 Indaiatuba</p> <p>☎ +55 19 3935-7187            ☎ +55 19 3935-7187            ✉ <a href="mailto:service@pfannenberg.com.br">service@pfannenberg.com.br</a>            🌐 <a href="http://www.pfannenberg.com.br">www.pfannenberg.com.br</a></p>		

**Per assistenza, si prega di contattare il più vicino centro di assistenza.**

EN

# Operating and Maintenance Instructions

Chiller  
Series EB 210 - EB 440

Versione 1.0, Giugno 2019

**Preface**

The skills and information provided in the ORIGINAL OPERATING MANUAL are required for assembly and safe operation of Pfannenberg chillers.

The information is presented in a brief, clearly arranged format. The chapters are numbered throughout.

Various unit types may be documented in this operating manual.

Pfannenberg chillers are subject to continuous improvement. Please understand that we must reserve the right to changes in design, equipment and technology. For this reason, no claims to specific features of the unit can be derived from the content of this operating manual.

# Content

- 1. General.....54**
  - 1.1 Scope ..... 54
  - 1.2 The chiller..... 54
  - 1.3 Proper/Improper operation ..... 54
  - 1.4 Symbols in use ..... 55
- 2. Safety .....56**
  - 2.1 Safety instructions for the operator and personnel ..... 57
  - 2.2 Safety instructions for auxiliary and operating materials..... 58
    - 2.2.1 Glycol ..... 58
  - 2.3 Residual risk..... 59
- 3. Description of the chiller.....60**
  - 3.1 Design Concept..... 60
  - 3.2 Functional Diagram ..... 60
  - 3.3 The Chiller: Overview ..... 61
    - 3.3.1 Refrigeration circuit – main components..... 61
    - 3.3.2 Hydraulic circuit – main components ..... 61
    - 3.3.3 Safety and protection devices ..... 62
    - 3.3.4 Main switch..... 62
    - 3.3.5 Control unit / Display ..... 62
    - 3.3.6 Connections ..... 62
  - 3.4 Electrical and mechanical components..... 63
- 4. Technical data .....64**
  - 4.1 Application limits..... 64
    - 4.1.1 Ambient temperature limitation ..... 64
    - 4.1.2 Voltage limitations ..... 64
  - 4.2 Type label..... 64
  - 4.3 Technical data sheet (short form) ..... 65
  - 4.4 Cooling performance curve ..... 67
    - 4.4.1 EB 210 to 440..... 67
    - 4.4.2 Correction factors..... 67
    - 4.4.3 Chiller envelope ..... 68
  - 4.5 Pump performance curve ..... 69
    - 4.5.1 EB 210..... 69
    - 4.5.2 EB 260..... 69
    - 4.5.3 EB 310..... 70
    - 4.5.4 EB 360..... 70
    - 4.5.5 EB 410..... 71
    - 4.5.6 EB 440..... 71
  - 4.6 P&ID diagram ..... 72
    - 4.6.1 Diagram..... 72
    - 4.6.2 Key ..... 72
  - 4.7 Dimensional drawing ..... 73

---

4.7.1	EB 210 to 260 - Dimensions .....	73
4.7.2	EB 310 to 440 - Dimensions .....	74
4.7.3	EB 210 to 260 – Connection .....	75
4.7.4	EB 310 to 440 – Connection .....	75
4.8	Minimum distance from obstacles or other objects .....	76
<b>5.</b>	<b>Installation .....</b>	<b>77</b>
5.1	Transport .....	77
5.2	Unpack the chiller .....	77
5.3	Set up the chiller .....	80
5.4	Connect the chiller to the hydraulic pipes .....	80
5.5	Fill the tank and the hydraulic circuit .....	81
5.5.1	Process Water / Fluids .....	81
5.5.2	Corrosion protection .....	82
5.6	Connecting the chiller to the power supply .....	83
<b>6.</b>	<b>Commissioning .....</b>	<b>84</b>
6.1	Preparation before switching on the chiller .....	88
6.2	Switch on chiller .....	89
6.3	Stop and switch off chiller .....	89
<b>7.</b>	<b>Operating .....</b>	<b>89</b>
7.1	Carry out settings .....	89
7.2	Starting the chiller after an interruption .....	89
7.3	Stop chiller and switch it OFF .....	89
<b>8.</b>	<b>Troubleshooting .....</b>	<b>90</b>
<b>9.</b>	<b>Maintenance .....</b>	<b>93</b>
9.1	Maintenance instructions for your safety .....	93
<b>10.</b>	<b>Decommissioning, disposal .....</b>	<b>94</b>
10.1	Decommissioning and storage .....	94
10.2	Final decommissioning or disposal .....	94
<b>11.</b>	<b>Warranty .....</b>	<b>95</b>
<b>12.</b>	<b>Appendix .....</b>	<b>95</b>
12.1	Step by step instruction .....	95
<b>13.</b>	<b>Contact .....</b>	<b>96</b>

## 1. General

### 1.1 Scope

This documentation contains all the relevant information necessary for the installation, connection, commissioning and maintenance of the chiller.

Prior to any work on the chiller, careful reading and observance of this documentation is mandatory.



### NOTICE

Hereby, the manufacturer declares that any form of liability will be refused if it can be attributed to improper use, unauthorized modifications or disregard of the instructions given in this manual.

The warranty expires as soon as one of the above conditions applies.

The customer / operator is obliged to provide this manual and all related documents to those responsible for installation, operation, maintenance and repair.

### 1.2 The chiller

The chiller is a cooling unit that extracts heat from a liquid by means of a vapor compression refrigeration cycle.

The cooled liquid is referred to as a coolant and is used for heat removal of liquid-cooled components.

The heat absorbed by the customer application of the components is discharged to the environment on the warm side of the refrigeration cycle.

The chillers described in this manual are intended to cool water or mixtures of water and glycol, generally used as coolant in machines or production processes.

### 1.3 Proper/Improper operation

The specified application and storage limits must not be exceeded or fallen below.

Information on this can be found on the rating plate and in the Technical data.

#### Improper operation

Installation / operation:

on moving units

in areas with high heat radiation

in areas with strong magnetic fields

in areas with open flames

in potentially explosive atmospheres

near flammable products

in areas with a salty atmosphere

in areas with an aggressive atmosphere

in excessively dusty areas

## 1.4 Symbols in use

### Safety instructions and markings



#### **DANGER**

Identifies an exceptionally hazardous situation. Severe, irreversible injuries or death will occur if this notice is not observed



#### **DANGER**

Identifies an exceptionally hazardous situation in connection with electrical voltage. Severe, irreversible injuries or death will occur if this notice is not observed



#### **WARNING**

Identifies an exceptionally hazardous situation. Severe, irreversible or deadly injuries could occur if this notice is not observed.



#### **CAUTION**

Identifies a hazardous situation. Minor or moderate injuries could occur if this notice is not observed.



#### **NOTICE**

Notice is used to address practices not related to physical injury.

☒ Before explanations

\* Legend notice

⇒ *Placed before results of actions*

## 2. Safety

The chiller instructions must be read by the installer and personnel in charge for operation, before starting the chiller.

All safety and security instructions given in this manual must be observed!

Only qualified personnel are allowed to install, operate and do the maintenance work.

Non-observance of the instructions may cause injuries and will cancel the manufacturer's liability for subsequent damage.

National regulations on accident prevention, regulations of the local power supply authorities as well as any specific safety instructions for chiller must be observed.

The safety of the unit is only guaranteed, if it is used as intended.

The following points must be observed before commissioning and while operating the chiller:

Familiarize yourself with all operating controls.

Make sure that all working limits indicated within unit label are observed.

Use protective devices to check electrical insulation. Do not carry out any work on any part of the equipment that are live with wet clothing, hands and feet.

Never spill or pour any cooling medium into the environment as this may cause health hazard.

The components of the chiller must not be modified in any way.

Disconnect the power supply and release pressure from any pressurized component before carrying out any service work on the Chiller.

A qualified commissioning engineer must ensure that the chiller has been connected to the electrical mains in accordance with the standard EN 60204 and all other applicable national regulations.

It is also mandatory to comply with Regulation (EU) No 517/2014 of the European Parliament and of the Council of 16 April 2014 on certain fluorinated greenhouse gases.

The above mentioned Regulation lays down specific measures and restrictions to be considered while commissioning, operating, maintaining and disposing any equipment containing greenhouse gases, such as HFCs, as specified in Annex I. It also specifies mandatory leakage-check frequency to be performed by certified personnel and mandatory records providing the evidence of exact fluorinated gas charge and subsequent added and/or recovered quantities (e.g. Article 3).



### CAUTION

#### Compliance with legal requirements

In accordance to the F-GAS regulation (EU) No 517/2014, every year the operator (the owner of the equipment) is responsible to ensure a gas leakage test, the recording of the gas quantity change inside the unit and the communication to the responsible agency of the state in the European community where the unit is in operation.

If you need any consultancy in terms of a maintenance and leakage check according (EU) No. 517/2014 please contact our Pfannenberger Service Team (see chapter [Contact](#)).



### WARNING

#### Spare parts from third-party manufacturers can damage the unit

Only original parts are subject to the manufacturer's quality control.

Only use specially agreed harmonized manufacturer parts for safe and reliable operation.







- For Pfannenberger spare part numbers, see supplied document [Spare part list](#) (part of the delivery)

If you have questions about spare parts, please contact our Pfannenberger Service Team (see chapter [Contact](#)).



## 2.1 Safety instructions for the operator and personnel

For Health and Safety reasons, please find below a list of potential risks that the operator is exposed to while commissioning and/or operating and/or dismantling the unit:

	<p><b>CAUTION</b></p> <p><b>Sharp edges</b> Heat exchanger fins and internal metal plates live edges have sharp edges. Avoid contact or wear safety equipment such as gloves and protective clothes.</p>
	<p><b>CAUTION</b></p> <p><b>Hot surface</b> To avoid possible skin burns, do not touch parts such as electric motor body of pump or compressor and refrigeration copper pipes. Wear safety equipment such as gloves and protective clothes.</p>
	<p><b>CAUTION</b></p> <p><b>Pressurized device</b> Refrigerant under pressure within refrigeration circuit (PS indicated on chiller data label). Always verify functionality of High Pressure Switch. Release pressure before maintaining or servicing the refrigeration circuit. Due to toxicity of refrigerant and oil still inside circuit, it is recommended to use suitable gloves and mask while servicing refrigerant equipment.</p>
	<p><b>CAUTION</b></p> <p><b>Pressurized device</b> Cooling water/glycol mixture under pressure within hydraulic circuits (max pressure indicated on chiller data label). Release pressure (use purge system and refill ball valve) before sectioning, maintaining or servicing the hydraulic equipment. Due to toxicity of refrigerant and oil still inside circuit, it is recommended to use suitable gloves and mask while servicing refrigerant equipment.</p>
	<p><b>DANGER</b></p> <p><b>Electrical shock hazard</b> Always unplug or disconnect power supply before opening the unit. Post a 'MAINTENANCE WORK IN PROGRESS' sign on a visible position next to the main switch during service.</p>
	<p><b>WARNING</b></p> <p><b>Rotating fan blades</b> Can cause serious injury or cut. Keep hands clear. Always disconnect power supply and make sure all mechanical equipment is stopped before service.</p>

**DANGER****Toxic hazard**

Toxicity of refrigerant and cooling liquid.

Avoid contact, inhalation or swallowing.

It is recommended to use suitable protection equipment (such as gloves, glasses, mask)

**NOTICE**

For environmental reasons never discharge refrigerant into atmosphere (follow local regulations to properly dispose of refrigerant). It is recommended to familiarize with all technical documentation provided with the unit (such as **Controller manual**, **Hydraulic & Electric diagrams**) to avoid improper operation of this unit.

**2.2 Safety instructions for auxiliary and operating materials****2.2.1 Glycol**

Get familiar with the MSDS of the glycol in use and follow all relevant safety instruction.

### 2.3 Residual risk

There are some residual risks after the installation of the unit that must be considered:

#### Residual risks according to 2006/42/CE Directive:

The condenser has fins on his external surface, so there is the possibility for the operator to touch sharp edges during service of the unit.

Although the unit is designed with all the possible safety requirements, in case of external fire there is the possibility that the internal pressure and temperature of the unit will increase in a dangerous and uncontrollable way; in that case use the extinguishing tools suitable for that conditions.

Safety valve should be maintained according to the maintenance instruction (see chapter **Maintenance**) to avoid malfunctions in case of necessity (e.g. in case of external fire the pressure of the refrigerant circuit could rise to a critical value).

For units without emergency switch-disconnector: chiller user must install the emergency switch-disconnector installation close to the chiller, in an accessible and clearly visible place, to allow emergency stop of the unit and safety for the operator.

Even if the instructions contained in this manual are enough explanatory for safety, high pressure switches are mounted, to guarantee intervention in case of wrong filing, or in case of malfunction due to not controlled increase of pressure and temperature.

Even if in this manual is clearly indicated to switch off the unit before doing any maintenance or control operation, protection elements of the unit, as fixed panels, are not provided with safety devices that block the operation of the unit if they are not mounted, in that case the operator could be exposed to contact with internal rotating parts.

In case of damage of fans protection grids, possible risk for the rotating part should be considered by the utilizer; in this situation the unit should be immediately switched off and repaired.

#### Residual risks according to 2014/68/UE Directive:

Although the unit is designed with all the possible safety requirements, in case of external fire there is the possibility that the internal pressure and temperature of the unit will increase in a dangerous and uncontrollable way; in that case use the extinguishing tools suitable for that conditions.

For the series production of the standard units of category I, the pressure resistance test (typically the hydrostatic pressure test) is made on a statistic base, not on all units.

This can be accepted, also considering all the safety devices mounted on the units.

For units without emergency switch-disconnector: chiller user must install the emergency switch-disconnector installation close to the chiller, in an accessible and clearly visible place, to allow emergency stop of the unit and safety for the operator.

Even if the instructions contained in this manual are enough explanatory for safety, high pressure switches/safety valves are mounted, to guarantee intervention in case of wrong filing, or in case of malfunction due to not controlled increase of pressure and temperature.

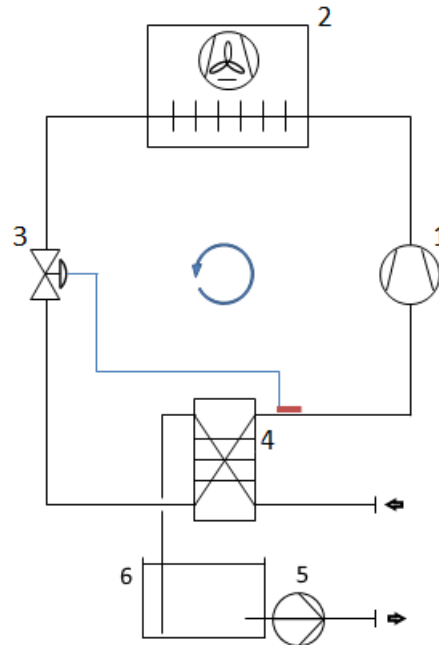
### 3. Description of the chiller

Pfannenberg chillers are intended to cool down liquid for industrial applications. The frigorific circuit removes the heat from the water and rejects the condensing power to the ambient through the air ventilation circuit. The unit is complete of a hydraulic circuit with pump and atmospheric tank to pump the cold water to the user's device and back to the cooling circuit.

#### 3.1 Design Concept

The chiller is a cooling unit that extracts heat from a liquid by means of a vapor compression refrigeration cycle.

#### 3.2 Functional Diagram



#### Main components:

- |   |                               |
|---|-------------------------------|
| 1 | Compressor                    |
| 2 | Air cooled condenser with fan |
| 3 | Expansion valve               |
| 4 | Evaporator                    |
| 5 | Pump                          |
| 6 | Tank                          |

#### Refrigerant circuit

The compressor (1) compresses the refrigerant under high pressure. The temperature increases. This heat is released to the ambient air in the condenser (2). The refrigerant liquefies. The condenser fan draws ambient air through the condenser (2) and releases it to the environment. A pressure drop occurs when the refrigerant passes through the expansion valve (3). Inside the evaporator (4), the refrigerant absorbs heat from the coolant and evaporates.

#### Hydraulic circuit

The pump (5) supplies chilled coolant to liquid cooled components on the customer application. The coolant absorbs heat and runs back into the chiller. While passing the evaporator, the coolant dissipates heat to the refrigerant. The chilled coolant runs back into the tank where the hydraulic circulation starts again.

### 3.3 The Chiller: Overview

#### 3.3.1 Refrigeration circuit – main components

##### Compressor

The choice of the compressor used depends on the cooling capacity of the chiller. Depending on the capacity, reciprocating, rotary or scroll compressors are used. Each compressor is equipped with a thermal overload protection.

##### Condenser

As a heat exchanger so-called Microchannel condenser are used, which consist of aluminum tubes and aluminum fins.



#### NOTICE

The chiller is not intended to be installed or operated in an aggressive atmosphere, as this may damage the condenser.

##### Fan

The fan is mounted on the top of the chiller and blows warm air upwards into the environment. A protective grid prevents direct contact with any rotating parts.

##### Expansion valve

The valve is responsible for the optimum refrigerant charge of the evaporator and is factory set for each unit. A change in the setting is only to be carried out by appropriate specialist personnel.

##### Evaporator

The evaporator used is a plate heat exchanger. This ensures the heat exchange between the coolant and the refrigerant and consists of copper-brazed stainless steel plates.

#### 3.3.2 Hydraulic circuit – main components

##### Pump

As standard, peripheral pumps are used which have different delivery rates depending on the device performance. The flow rate is always assigned to a specific pressure which is directly dependent on the design of the pump used and thus on the characteristic curve.

The information on the pump output always considers the internal pressure losses of the chiller.

In addition to the standard pump, more powerful pumps are available for higher pressure losses.

##### Tank

All chillers are equipped with a plastic tank. This serves as a buffer for the cool brine to always provide enough liquid ready and reduces the number of ON-OFF cycles of the compressor.

The tank size is matched to the device performance.

### 3.3.3 Safety and protection devices

#### Refrigerant circuit

##### High pressure switch

To avoid excessive pressure of the refrigeration system, the high-pressure switch switches off the compressor and the condenser fan and triggers a common alarm message.

After checking the cooling circuit, it must be reset manually by pressing the appropriate button on the machine display.

##### Antifreeze protection

The antifreeze protection device prevents the evaporator from freezing.

It verifies that the temperature of the coolant in the evaporator does not reach critical values and switches off the refrigerant circuit when a preset minimum temperature value is reached. At the same time, a common alarm message is triggered.

##### Refrigerant filter/dryer

To prevent a malfunction of the refrigerant circuit, a filter dryer is installed which binds dirt particles and moisture.

### 3.3.4 Main switch

The main switch (on the front panel) serves as a safety device to disconnect the chiller from the power supply.

### 3.3.5 Control unit / Display

The built-in controller takes over all relevant functions to ensure the operation of the chiller.

These include the function of the cooling circuit, the function of the hydraulic circuit and the transmission of error messages.

Depending on the device configuration, the controller may differ in design and functionality.

A detailed description of the function and parameterization can be found in a separate document available online using the machine's serial number or model.

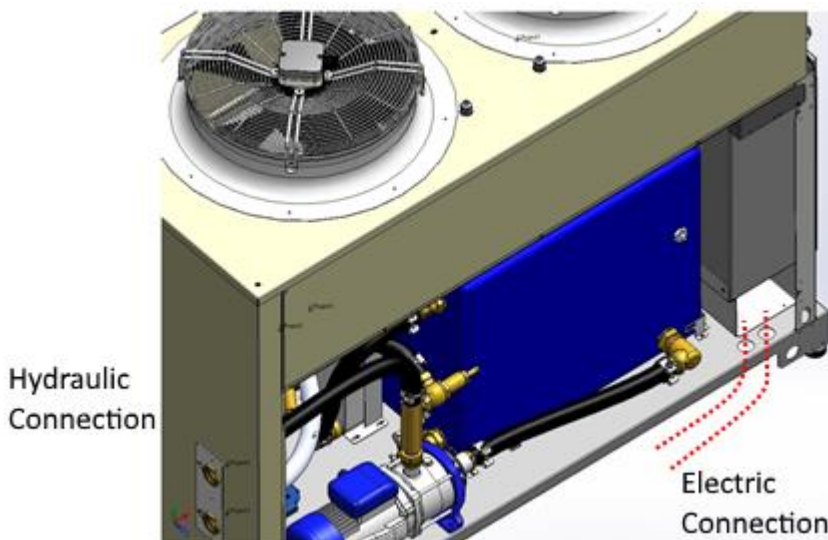
### 3.3.6 Connections

#### Electric connection

The electrical panel is equipped with a cable gland for the input of the power cables and a multiple cable gland for any other wiring, such as signals and alarms. Cable entry is provided on the side of the machine, in correspondence with the front area where the electrical panel is located. Removing the side panel makes it easy to route the cables inside the unit and then enter the electrical panel.

#### Hydraulic connection

The hydraulic connections are located on the back of the unit. These are not flat sealing and must therefore be sealed during commissioning. The size depends on the chiller type.



### 3.4 Electrical and mechanical components

Refrigeration and hydraulic circuits are accessible by removing the two lateral panels.

<p>Compressor</p> 	<p>Condenser</p> 	<p>Dehydrator Filter</p> 
<p>Sight glass</p> 	<p>High pressure switch</p> 	<p>Low pressure switch</p> 
<p>Thermostatic Valve and Evaporator</p> 	<p>Fan</p> 	<p>Pump</p> 

## 4. Technical data

### 4.1 Application limits

#### 4.1.1 Ambient temperature limitation

Chiller is designed to operate in the ambient temperature range indicated on the type label. When ambient temperatures are out of that range, manufacturer must be consulted.

#### 4.1.2 Voltage limitations

According to CEI EN 60204-1, Pfannenberg standard chiller operation is guaranteed within these ranges:

Nominal voltage  $\pm 10\%$  [V]

Nominal frequency  $\pm 1\%$  [Hz]

Please refer to the type label to see the nominal operating conditions of the unit.

Nominal conditions	V min [V]	V max [V]	f min [Hz]	f max [Hz]
230 V / 1 ~ / 50 Hz	207	253	49.5	50.5
230 V / 1 ~ / 60 Hz	207	253	59.4	60.6
400 V / 3 ~ / 50 Hz	360	440	49.5	50.5
460 V / 3 ~ / 60 Hz	414	506	59.4	60.6



### NOTICE

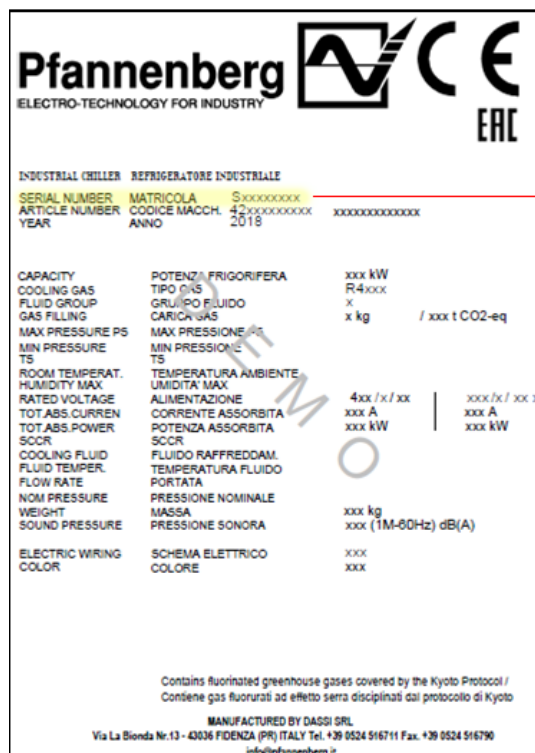
#### Special voltage

For units with special voltages please refer to the type label.

### 4.2 Type label

This is an example of a type label.

Important is the information of the chiller serial number, which is needed for all technical questions.



SERIAL NUMBER MATRICOLA SXXXXXXXX



### 4.3 Technical data sheet (short form)

	EB 210 WT B	EB 260 WT B	Unit
Rated voltage	400 / 3 / 50 460 / 3 / 60	400 / 3 / 50 460 / 3 / 60	V / ~ / Hz
Cooling capacity (with pump) <sup>(1)</sup>	21.3 / 23.4	25.7 / 28.5	kW
Flow rate (pump)	54 / 64	70 / 84	l/min
Pump pressure	2.5	2.5	bar
Ambient temperature	+15 ... +45	+15 ... +43	°C
Target value tolerance	±2	±2	K
Refrigerant	R407C	R407C	
Max power consumption	9.9 / 12.6	12.1 / 14.2	kW
Max current consumption	20 / 22	22 / 22.5	A
Starting current	72.8 / 80.5	89.9 / 89.7	A
Control voltage	24 AC	24 AC	V
Airflow external	7,000	7,000	m <sup>3</sup> /h
Tank volume	80	80	l
Connections (medium)	1 ¼"	1 ¼"	BSP
Sound pressure 1m @ 50 Hz (EN ISO 3741)	64	70	dB(A)
Weight (without packaging)	389	403	kg
E-box degree of protection EN 60529	IP54	IP54	
Colour	RAL7035	RAL7035	

	EB 310 WT B	EB 360 WT B	Unit
Rated voltage	400 / 3 / 50 460 / 3 / 60	400 / 3 / 50 460 / 3 / 60	V / ~ / Hz
Cooling capacity (with pump) <sup>(1)</sup>	30.6 / 36.7	35.6 / 42.7	kW
Flow rate (pump)	82 / 98	90 / 107	l/min
Pump pressure	2.5	2.5	bar
Ambient temperature	+15 ... +45	+15 ... +45	°C
Target value tolerance	±2	±2	K
Refrigerant	R407C	R407C	
Max power consumption	17.4 / 22.2	17.9 / 20.6	kW
Max current consumption	31 / 33	30 / 31	A
Starting current	126.7 / 132	122.6 / 125.7	A
Control voltage	24 AC	24 AC	V
Airflow external	12,000	12,000	m <sup>3</sup> /h
Tank volume	200	200	l
Connections (medium)	1 ½"	1 ½"	BSP
Sound pressure 1m @ 50 Hz (EN ISO 3741)	71	72	dB(A)
Weight (without packaging)	434	448	kg
E-box degree of protection EN 60529	IP54	IP54	
Colour	RAL7035	RAL7035	

	EB 410 WT B	EB 440 WT B	Unit
Rated voltage	400 / 3 / 50 460 / 3 / 60	400 / 3 / 50 460 / 3 / 60	V / ~ / Hz
Cooling capacity (with pump) <sup>(1)</sup>	40.5 / 48.5	43.5 / 52.2	kW
Flow rate (pump)	105 / 125	101 / 125	l/min
Pump pressure	2.5	2.5	bar
Ambient temperature	+15 ... +43	+15 ... +43	°C
Target value tolerance	±2	±2	K
Refrigerant	R407C	R407C	
Max power consumption	18.1 / 21.8	19.1 / 23	kW
Max current consumption	31.5 / 33	34.5 / 35	A
Starting current	131.1 / 134.5	142.9 / 146.6	A
Control voltage	24 AC	24 AC	V
Airflow external	12,000	12,000	m <sup>3</sup> /h
Tank volume	200	200	l
Connections (medium)	1 ½"	1 ½"	BSP
Sound pressure 1m @ 50 Hz (EN ISO 3741)	72	74	dB(A)
Weight (without packaging)	476	500	kg
E-box degree of protection EN 60529	IP54	IP54	
Colour	RAL7035	RAL7035	

### 4.4 Cooling performance curve

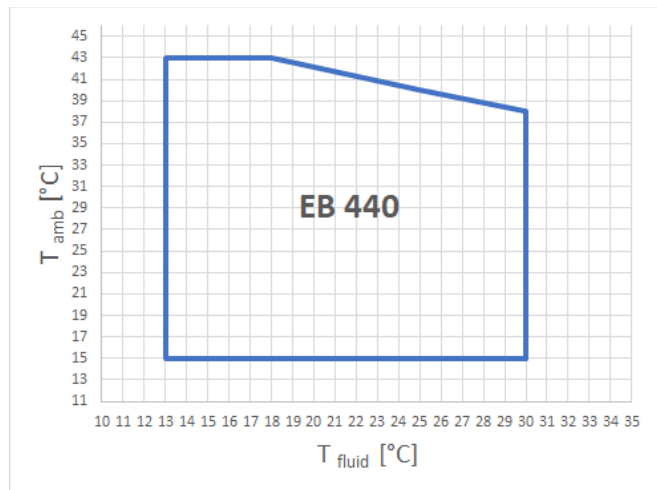
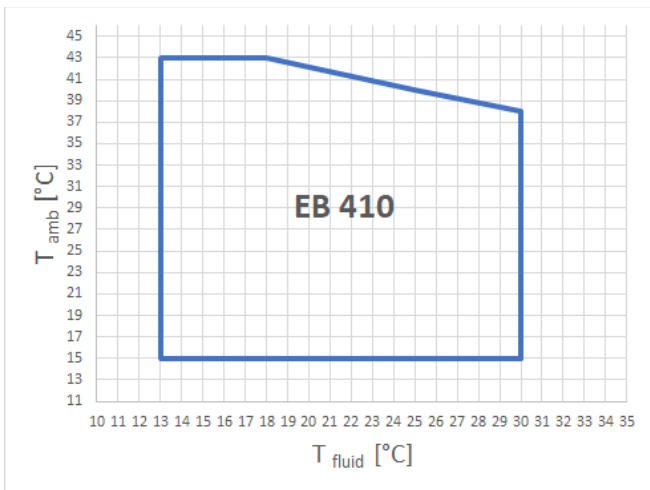
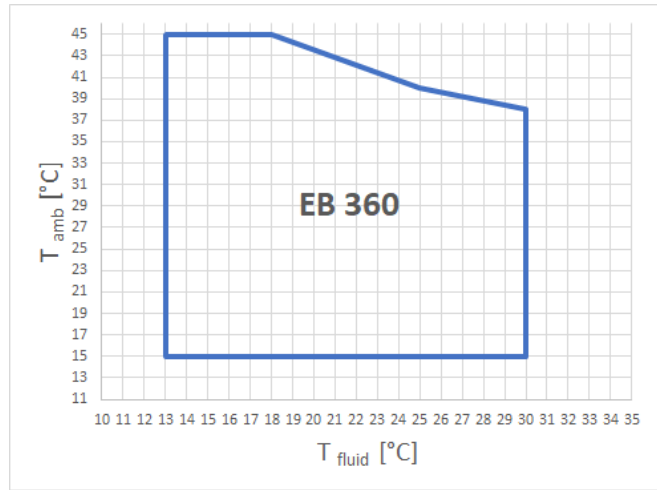
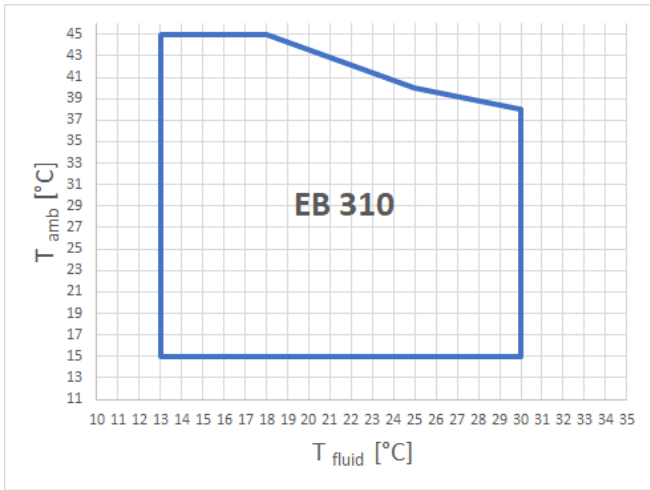
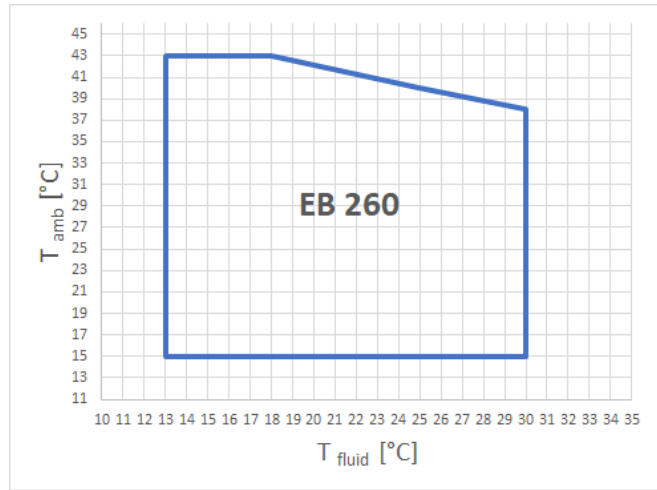
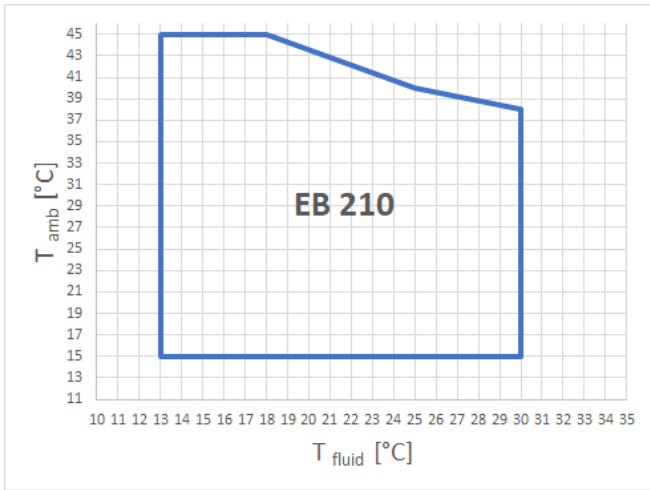
#### 4.4.1 EB 210 to 440



#### 4.4.2 Correction factors

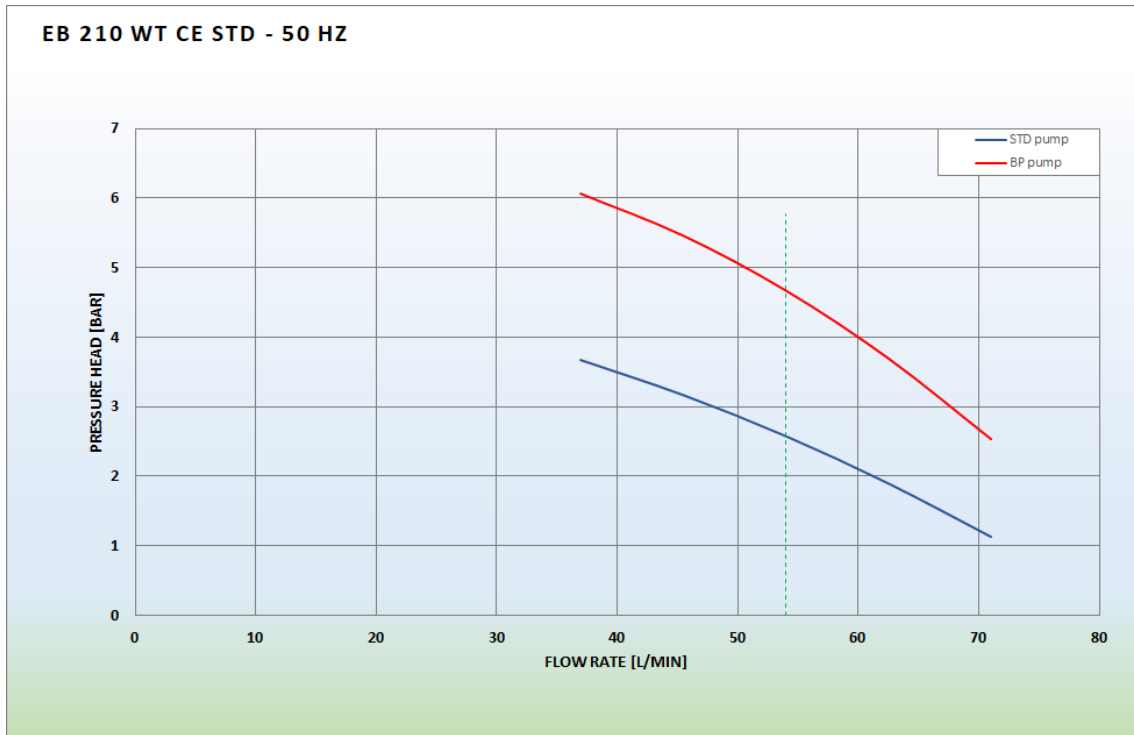
	Ambient air temperature [°C]							
	15	20	25	30	32	35	40	45
Cooling capacity	1.095	1.09	1.08	1.03	1	0.95	0.87	0.79
	Ethylene glycol [%]			Propylene glycol [%]				
	20	30	50	20	30	50		
Cooling capacity	0.99	0.98	0.96	0.99	0.98	0.96		

### 4.4.3 Chiller envelope

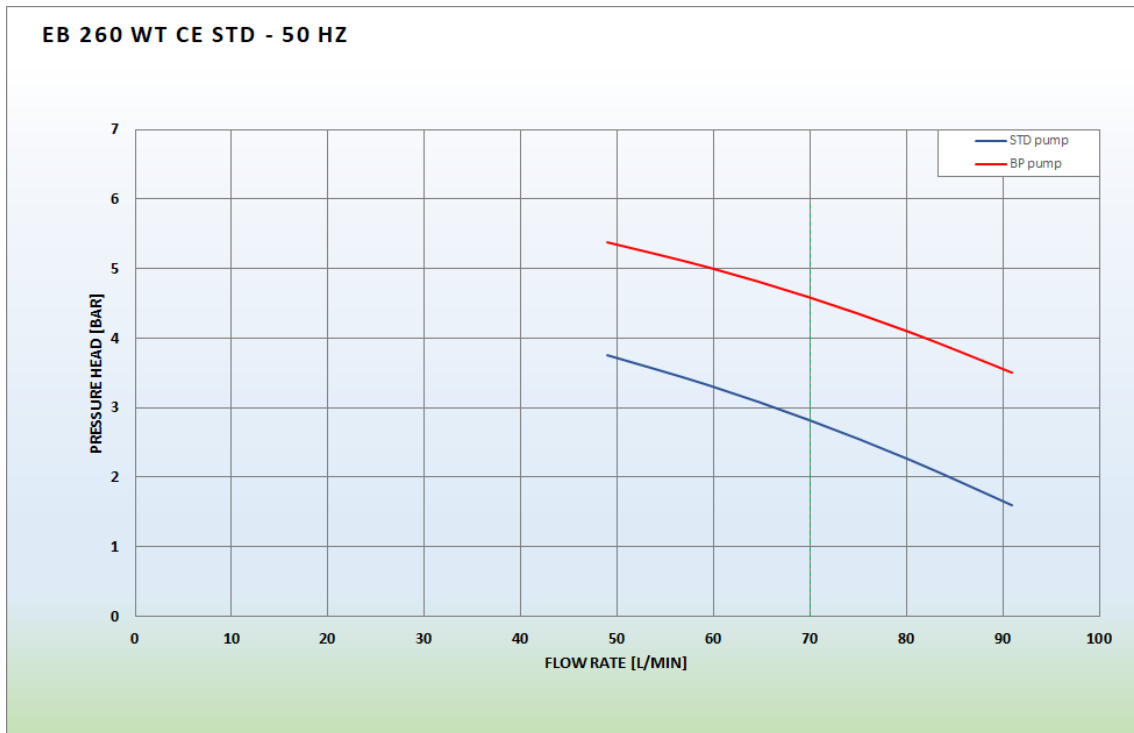


### 4.5 Pump performance curve

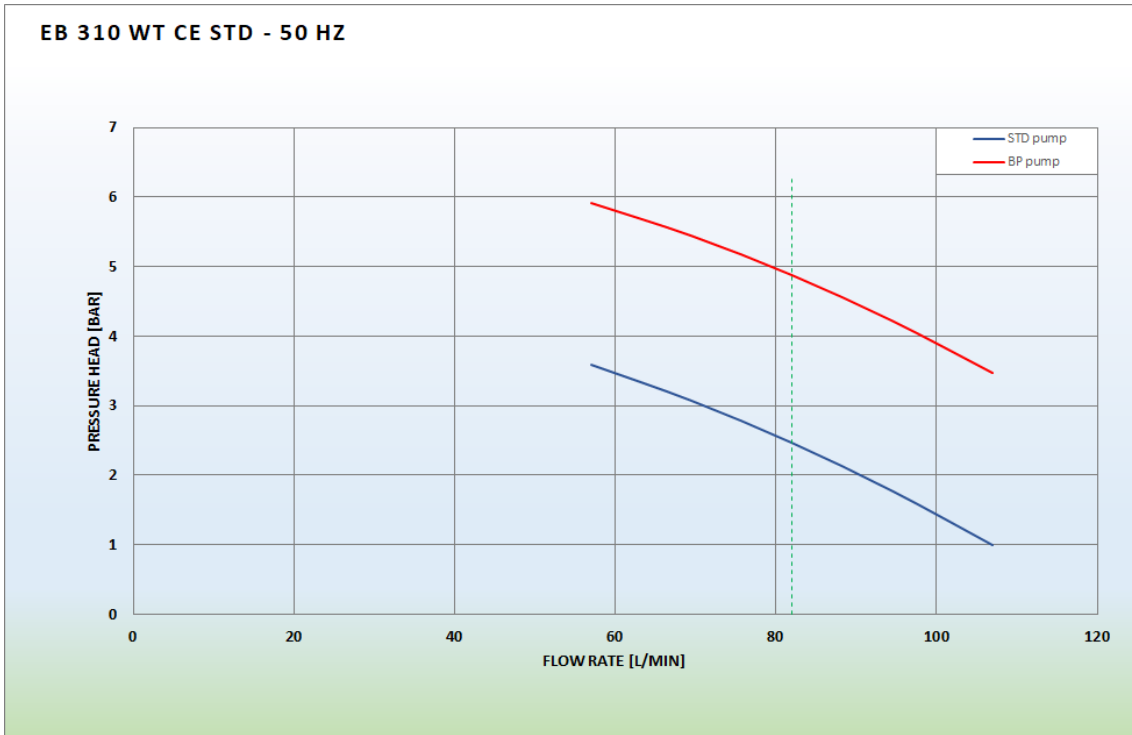
#### 4.5.1 EB 210



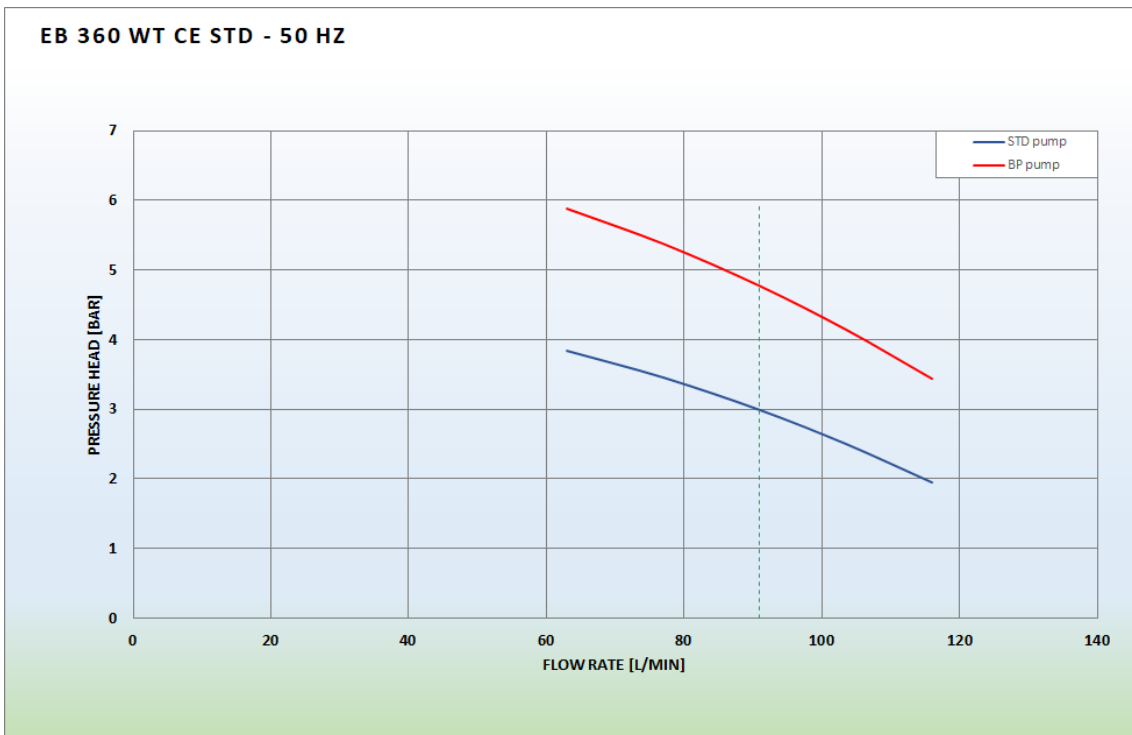
#### 4.5.2 EB 260



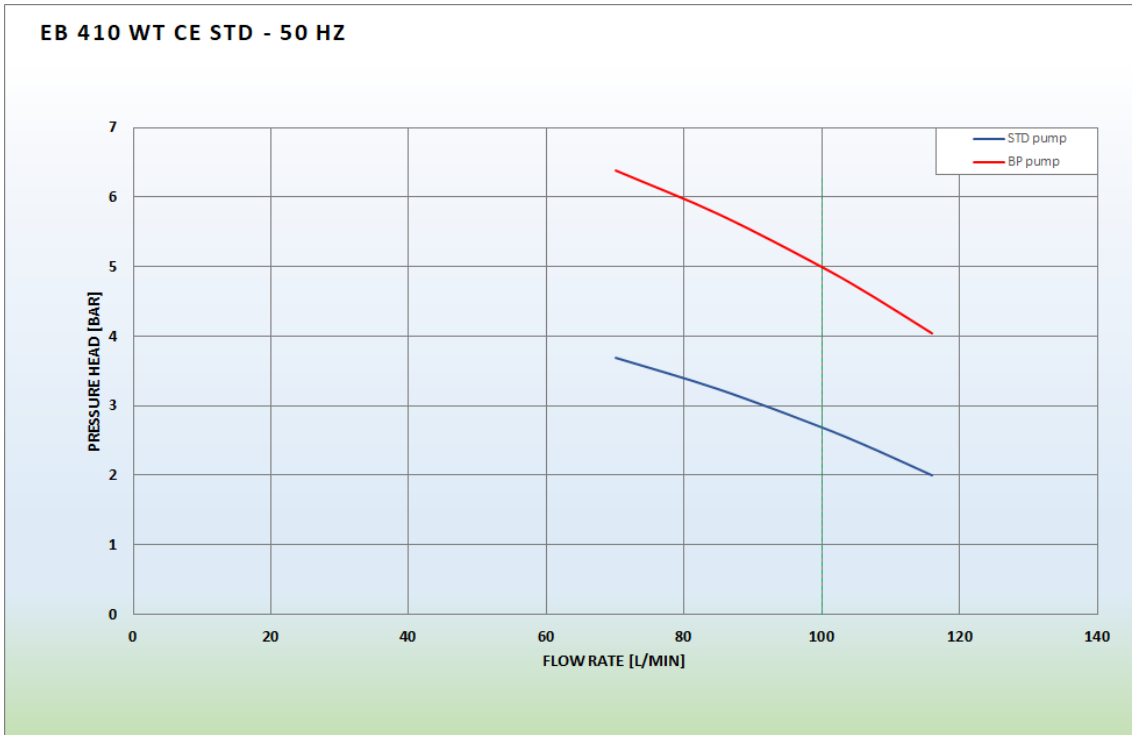
### 4.5.3 EB 310



### 4.5.4 EB 360



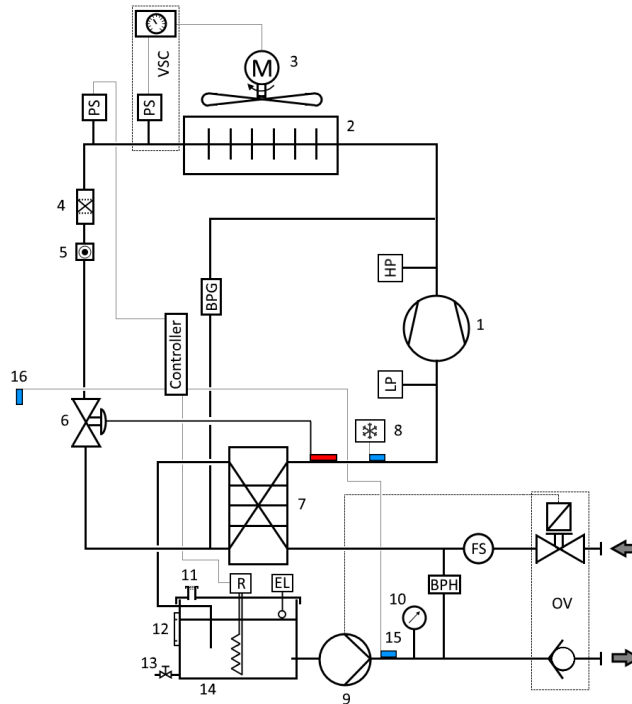
4.5.5 EB 410



4.5.6 EB 440



**4.6 P&ID diagram**  
**4.6.1 Diagram**

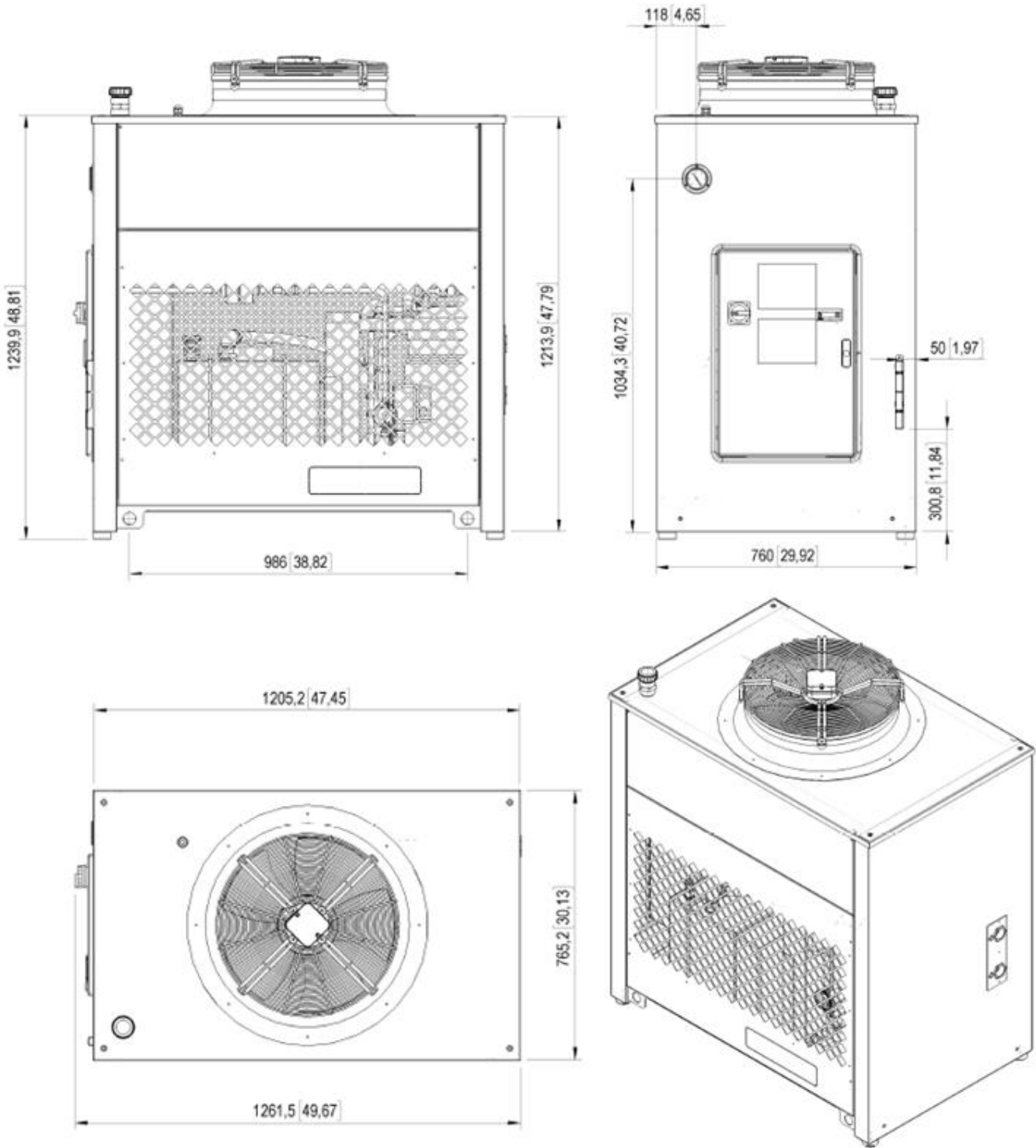


**4.6.2 Key**

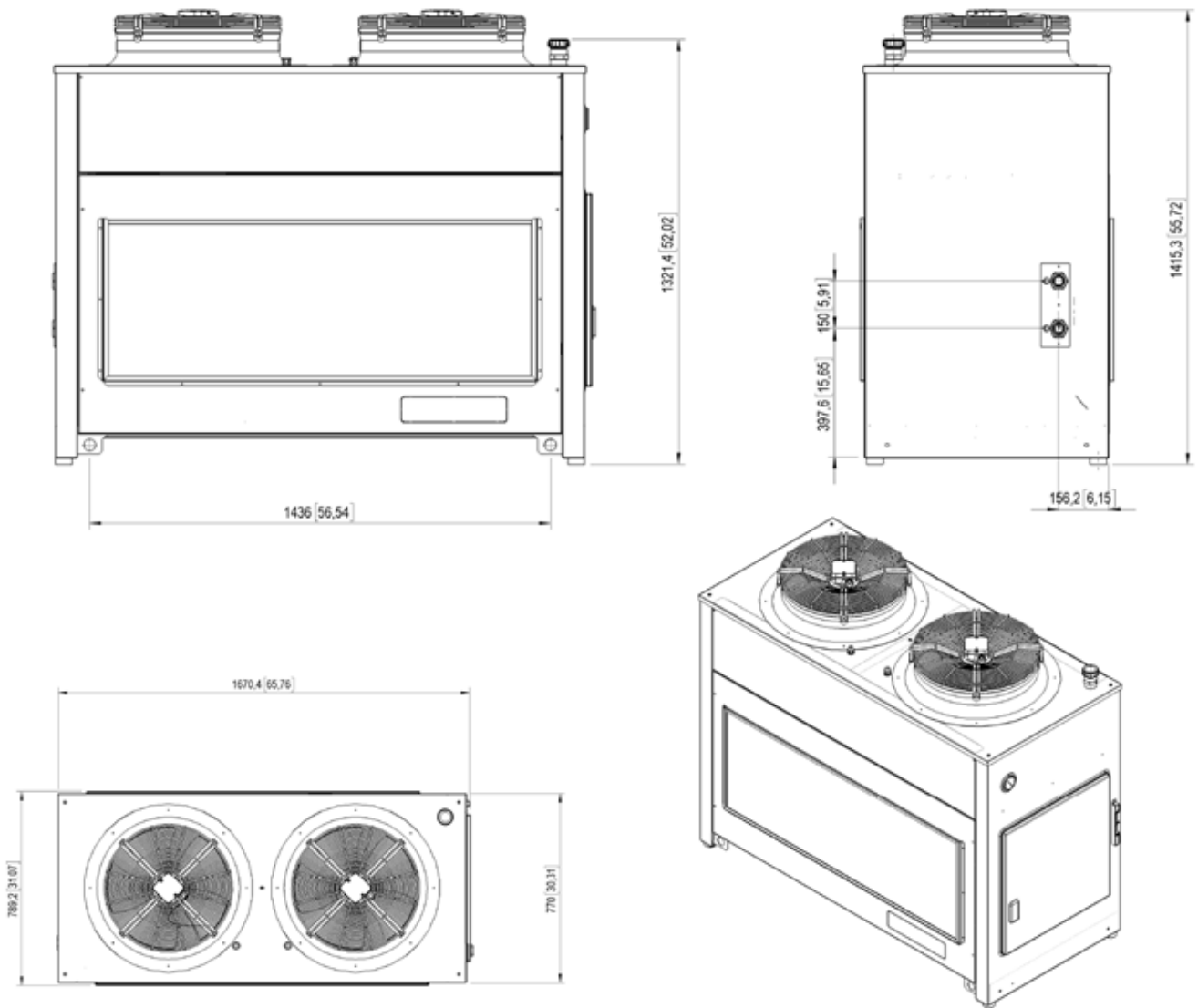
	Pos	Description	EB 210 to 440
Standard components / devices	1	Compressor	X
	2	Condenser (pipes/fins)	X
	3	Fan	X
	4	Filter/Dryer	X
	5	Sight glass	X
	6	Expansion valve (thermostatic)	X
	7	Evaporator (plate hx)	X
	8	Anti-freeze thermostat	X
	9	Pump	X
	10	Manometer	X
	11	Tank cap (vented)	X
	12	Level indicator	X
	13	Drain valve (ball)	X
	14	Tank	X
	15	Temperature probe (coolant supply temperature)	X
	BPH	Hydraulic bypass (adjustable)	X
	Controller	Digital controller	X
	HP	High pressure switch	X
LP	Low pressure switch	X	
PS	Pressure sensor	X	
Options	16	External temperature probe (reference temperature)	X
	BPG	Hot gas bypass (solenoid valve)	X
	EL	Electric level	X
	FS	Flow switch (adjustable)	X
	OV	Overflow valve	X
	R	Tank heater	X
	VSC	Variable speed control fan	X



### 4.7 Dimensional drawing 4.7.1 EB 210 to 260 - Dimensions

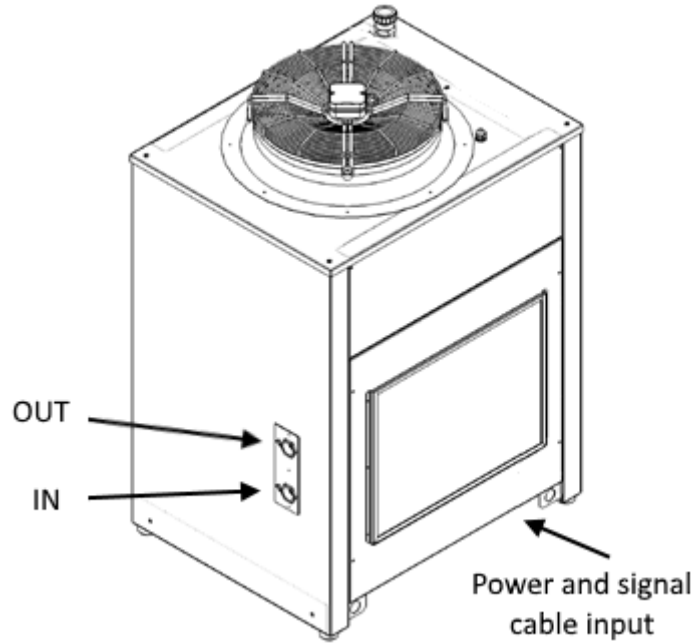


### 4.7.2 EB 310 to 440 - Dimensions



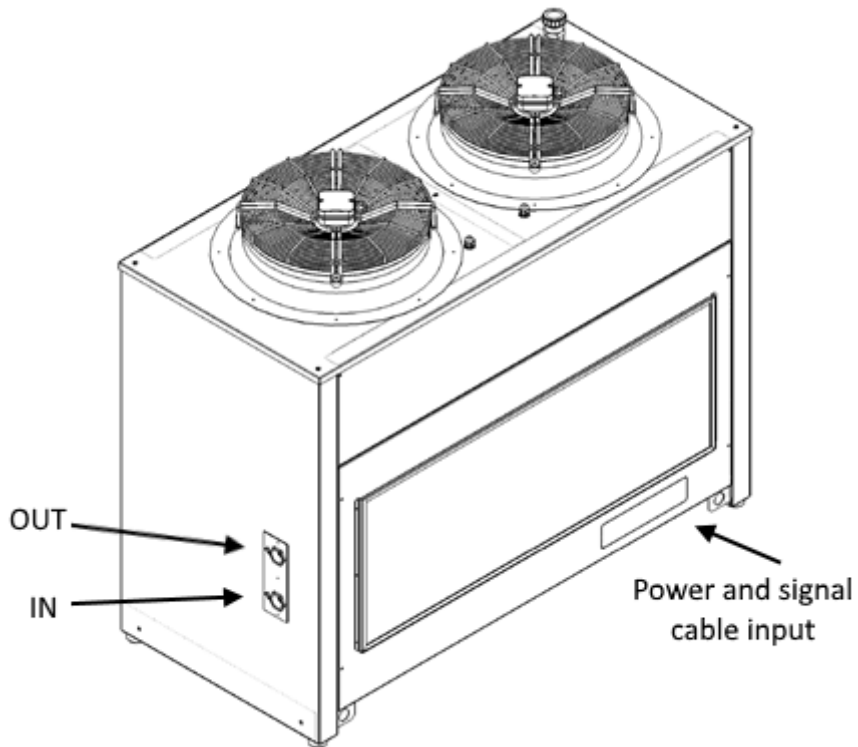
4.7.3 EB 210 to 260 – Connection

Chiller Model	Hydraulic connection
EB 210 to 260	1 ¼"



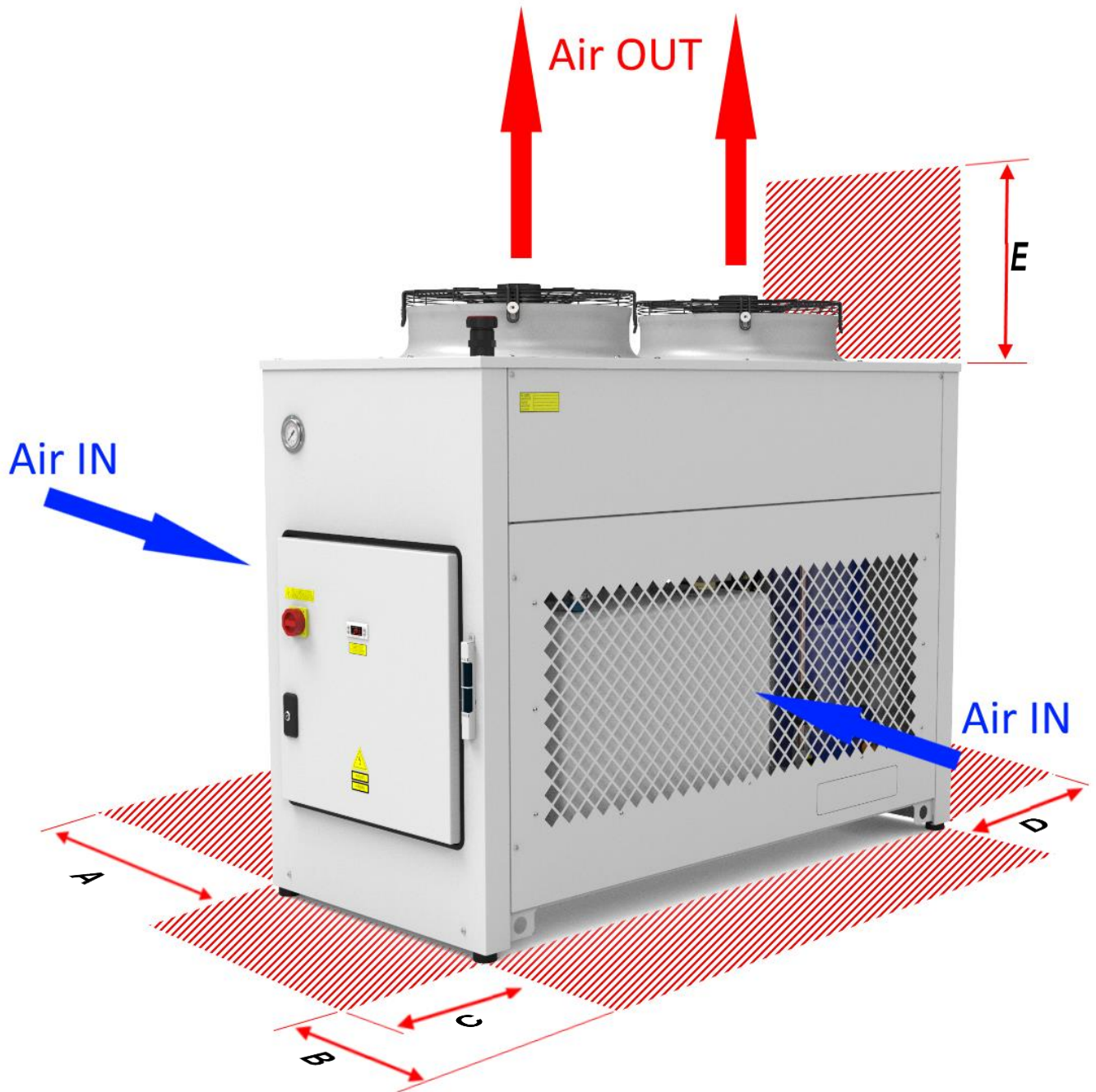
4.7.4 EB 310 to 440 – Connection

Chiller Model	Hydraulic connection
EB 310 to 440	1 ½"



**4.8 Minimum distance from obstacles or other objects**

Chiller model	A [mm]	B [mm]	C [mm]	D [mm]	E [mm]
EB 210 to 440	1,000	1,000	1,500	1,500	1,500



## 5. Installation

### 5.1 Transport



#### WARNING

##### **Danger due to uncontrolled movements**

Improper securing of the unit can result in severe accidents.  
 Loading must only be carried out by trained, qualified personnel.  
 Maintain the packaged unit in vertical position.  
 Lash the unit correctly for transport on a truck or trailer.  
 Only use lashing straps with an adequate rated strength.  
 Use slip-resistant materials for securing, e.g. anti-slip mats.  
 When loading by crane, do not walk or stand under the raised units.



#### CAUTION

##### **Danger of component damage during transport**

The chiller must be transported and moved without liquid in the tank.



#### NOTICE

##### **Danger of material damage during transport and setting down of the unit**

Improper device-securing or uncontrolled movements can cause damage.  
 Exercise maximum caution during movement and transport of the unit.  
 Always transport the unit in the position of use.  
 Always transport the unit using the packaging provided by the factory.  
 The packaged chillers are not suitable for piling up on top of each other.

### 5.2 Unpack the chiller



#### WARNING

##### **Danger of accidents due to the heavy weight of the units**

Uncontrolled movements of the unit during assembly can cause accidents.  
 Use suitable lifting equipment and secure unit to prevent accidents.  
 Also, secure assembled components.



#### CAUTION

##### **Danger of injury due to sharp edges**

For manufacturing reasons, the metal edges of the unit may have burrs.  
 Wear gloves during service and assembly work.

Perform a visual inspection for transport damage when unpacking the chiller. Take note of any loose parts, dents, scratches, visible loss of liquid etc.

Inspect and secure the packaging material for any loose functional parts before disposal.

##### **External visual damages:**

Report any damages to the freight carrier immediately and accept the material with reserve. Observe the "Terms for Cases of Damage".

Precise information about defects, including possible photos must be provided for the handling of warranty claims.

Always specify the type designation and serial number.

**Internal not visible damages:**

If the package is damaged report any damages to the freight carrier immediately and accept the material with reserve. Observe the "Terms for Cases of Damage".

Internal damages should be notified within 8 days from the incoming date.

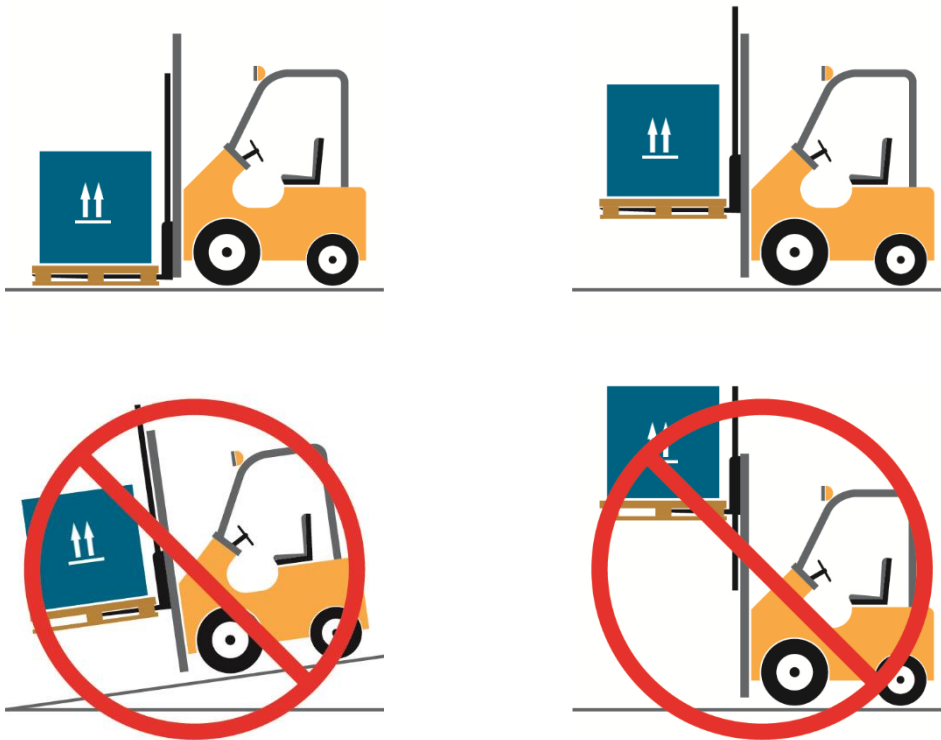
The "General Terms for Deliveries and Services" of ZVEI (Zentralverband der Elektrotechnischen Industrie; Central Association of the Electrical Engineering and Electronics Industry in Germany) according to the latest revision apply.

Each chiller is supplied on a wooden pallet, wrapped with protective film, strapped, and protected on lateral sides, rain film protection.

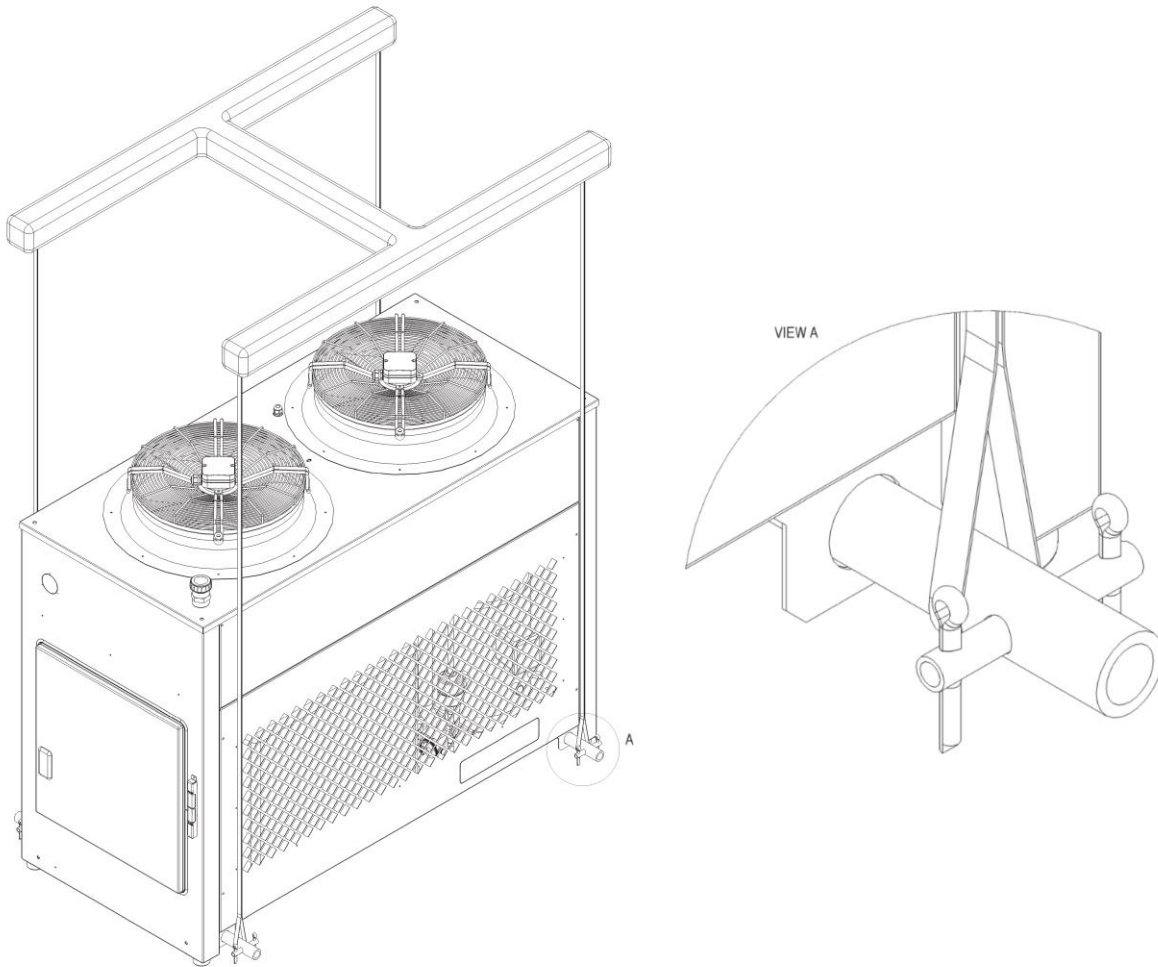
Store the chiller in a dry place, away from heat sources. All waste materials should be recycled in the appropriate manner.

For the operations of lifting and movement it is necessary to use

- a) a fork lift truck with proper load capacity and with forks longer than the base of the chiller. Avoid sudden movements which can damage the framework and the internal components.



b) a crane and an adequately dimensioned lifting beam (provided by the customer).



Minimum requirements of lifting pipes	
Diameter	33,7 mm
Thickness	5 mm
Material	S355JR (1.0045)



**NOTICE**

**Leakage or improper function due to loosen parts/junctions**

Check after the final positioning of the chiller the internal connections to avoid damage during operation.

### 5.3 Set up the chiller

Chillers are designed for indoor installation only (not outdoor).

For proper operation of the unit the following points must be observed.

Place the chiller in an area shielded from any possible manufacturing residuals (shavings, dust, etc.) and well-ventilated, away from heat sources and direct influence of sun light.

Chillers should be placed in an area without chemical and corrosive substances, flammable gas, hot air and liquid coming from nearby processes.

Position the unit as close as possible to the user system, to avoid pressure losses along the hydraulic connection pipes.

Use the adjustable feet (where installed) to level off the unit.

Provide enough space for access and air circulation, see chapter [Technical data](#).

The chiller can optionally be equipped with a polypropylene air filter which is designed for dry dust. In case of an oil mist environment a special washable aluminum filter is required.



#### CAUTION

##### Malfunction due to unspecified environmental conditions

Standard units are designed for indoor use only. They are not able to handle any conditions such like low temperatures, high humidity or sun light which are covered under the term "outdoor". For a standard unit the outdoor installation is absolutely forbidden, even if under a roof.

Only special designed outdoor units can be used in outdoor installation.

For regular maintenance or adjustment, the chiller shall be located between 0.3 m and 1.0 m above the servicing level.

### 5.4 Connect the chiller to the hydraulic pipes

For proper operation of the unit the following minimum requirements for the hydraulic circuit must be observed.

The chiller has been cleaned by means of specific cleaning products. Make sure that the pipes used do not contain dirt or processing residues; if in doubt, perform one or more cleaning cycles.

- Install a filter on the chiller inlet return pipe, with metal mesh of 100 µm.
- Flush the system with FUCHS "Maintain professional washer LI" (Pfannenberg part number: 46783000135 – 25 kg Tank) at least for 10 minutes.  
     Dilution percentage:  
     **2 % Professional Washer**  
     **98 % Water** (it is recommended to use demineralized water)
- Clean the filter if necessary and remove it after finishing the cleaning procedure.

Use pipes with same diameter of the circuit connections (connection size see chapter [Technical data](#)).



#### NOTICE

##### Malfunction due to incorrect hydraulic connection

For the hydraulic connection please refer to the chapter [Technical data](#) or the enclosed [hydraulic diagram](#).

The flow rate and the fluid circulation direction must be respected during connection in accordance with INLET-OUTLET identification plates.

##### Recommendation for a proper function

It is recommended to install one shut-off valve at each connection inlet and outlet to isolate the chiller from the system.

It is recommended to install a filter on the chiller inlet return pipe, with metal mesh of 100 µm.

It is recommended to insulate the pipes to prevent condensation.

If user's circuit is at least 500 mm over the hydraulic connection of the chiller, the fluid in the piping may drain back and overflow the chiller reservoir if the chiller is shut down. This can be prevented by using a check valve in the supply line, and either a solenoid valve on the return line.



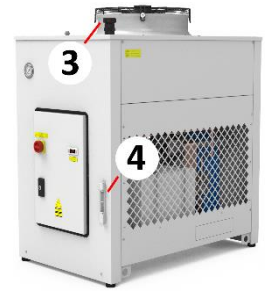

**WARNING**
**Malfunction due to incorrect sequence of commissioning steps**

Remove tank cap [3], which is located at the front of the chiller (external).

Fill tank with coolant (water-glycol mixture in the appropriate concentration) until the minimum level (check level indicator [4]) is reached (water quality and treatment should be established according to the application specifications).

Remove the caps inside the hydraulic fittings connection before to connect the chiller to your device.

Hydraulic connections are the first ones to be assembled during installing operation, to be followed by electric connections.


**5.5 Fill the tank and the hydraulic circuit**

Fill tank with coolant (water-glycol mixture in the appropriate concentration) until the minimum level (check level indicator [4]) is reached (water quality and treatment should be established according to the application specifications).

Chiller circuit is designed with non-ferrous materials: stainless steel, brass, copper, bronze, polyethylene, rubber, etc.

To speed up the filling procedure it is recommended to fill-in the user circuit as well.

**5.5.1 Process Water / Fluids**

PFANNENBERG chillers should be filled to the proper level with an **inhibited glycol** designed for Industrial chiller systems. **Do not use automotive antifreeze!** The inhibitors used in automotive antifreeze can break down quickly and accelerate the degradation of the coolant base (glycol); as well as promote corrosion in a system. Silicates used in automotive antifreeze coat heat exchangers, resulting in reduced heat transfer. Also, silicates can gel causing fouling and plugging of a system.

The ratio of inhibited glycol to water should be adequate to prevent freezing at the lowest ambient temperature. Check the level with all lines filled. **The glycol mixture should be checked periodically (3 to 6 months) for proper concentration.** When filling the system, always use a pre-mixed solution in the proper ratio to maintain freeze and corrosion protection. Demineralized/deionized water is **recommended** because many municipal water supplies contain large amounts of chlorine, which can react unfavorably with glycol.

When using water to create or dilute the mixture, please consider the following:

It's recommended to use demineralized/deionized water (DM/DI) but not distilled water.

If pure water is used, do not exceed these properties:

Fresh water free of contamination

pH-level: 7-9

Hardness: <8 °dH

Conductivity: <300 µS/cm

Chloride: <50 mg/l

Do not allow mechanical contamination to get in the water. Use water filters if this could be an issue.

Watch for chemical contamination. If this is to become an issue, treat the water with passivators and/or inhibitors.

Do not allow biological, slime bacteria and algae contamination. If this does happen, treat the water with biocides.

### 5.5.2 Corrosion protection

PFANNENBERG recommends that Pfannenberg Protect Glycol is also used as a rust inhibitor.

The percentages of glycol into the mixture is related to the minimum ambient temperature of the chiller (that must be in line with the minimum working set point of the unit, please see the technical data of the unit):

Propylene glycol	dilution %	Working range temperature		Freezing point
		Min [°C]	Max [°C]	
PP20P	20	-7	+107	-10
PP30P	30	-12	+115	-15
PP50P	50	-30	+120	-33
Ethylene glycol	dilution %	Working range temperature		Freezing point
		Min [°C]	Max [°C]	
PP20E	20	-7	+107	-10
PP30E	30	-15	+115	-18
PP50E	50	-35	+120	-38



#### CAUTION

##### Malfunction due to glycol concentration

The higher the concentration of glycol the lower the amount of heat rejection you will be able to get out of the fluid.



#### CAUTION

##### Safety issues due to wrong glycol selection

Ethylene glycol (Pfannenberg Protect PP...E) and Propylene glycol (Pfannenberg Protect PP...P) differs for viscosity and toxicity. Ethylene glycol is less viscous than Propylene one, so it provides a higher efficiency in heat exchanging, and has better performance at low temperatures. For applications where is necessary to ensure a non-toxic process, the propylene glycol based fluids are used because of their low toxicity if ingested; it can be used for example where fluid can enter into accidental contact with beverages, or for industrial processes for food and beverages processing. In some applications propylene glycol use is mandatory.

## 5.6 Connecting the chiller to the power supply



### DANGER

#### Life-threatening danger due to electric shock

Live units and exposed connection cables can generate an electric shock and cause severe accidents.

Work on electrical connections must be carried out exclusively by trained, qualified electricians.

Before assembly, de-energize all supply lines to the separate fuse or a main switch, disconnect the system and secure to prevent re-connection.

Test to ensure the absence of voltage on the unit and on all power supply cables.

Lightning protection of the unit (outdoor installation) must be carried out by qualified engineers.



### NOTICE

#### Additional information

If units are provided without power and alarm cables (or industrial connectors), cable on terminal blocks into the electrical box, according to the enclosed **Electric diagram**.

Electrical installation must respect all valid safety standards.

It's necessary to install protective fuses (indicated on the electrical diagram) or a circuit breaker upstream of the power cable.

Make sure the system is adequately earthed.

In case of outdoor installation it is strictly recommended to follow the local regulation for the proper protection of the system (unit + piping) against lightnings.

Check that the voltage and frequency of the power supply correspond to the specifications on the unit's data plate and/or enclosed **Electrical diagram**.

Pfannenberg chiller units are designed for TN Earthing Systems. Use the Maximum fault loop chiller Impedance value for sizing purposes on site (refer to Z<sub>pe</sub> value specified within **Electrical diagram** attached)

For units with (black) control main switch, emergency switch-disconnector (in accordance with IEC 60947-1, IEC 60947-2, IEC 60947-3) will be provided by customer in proximity of the unit.

Check the correct sequence of electrical power: L1=R – L2=S – L3=T; unit provided by phase sequence monitor will not start with wrong sequence; in this case an alarm on the sequence monitor device will occur.

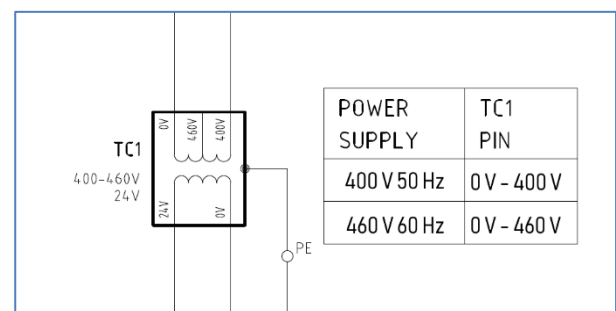
In this condition change the position of supply conductors (leave all the internal wiring as it is).



### CAUTION

#### Malfunction due to incorrect transformer setting

In case units that can work with different voltages (400 V 50 Hz or 460 V 60 Hz), connect the transformer of the auxiliary circuit located inside the e-box in the right way.



### NOTICE

#### Transformer factory setting

Unit CE: Factory setting 400/3/50

Unit UL: Factory setting 460/3/60

## 6. Commissioning



### DANGER

#### Life-threatening danger due to electric shock

Live units and exposed connection cables can generate an electric shock and cause severe accidents. Work on electrical connections must be carried out exclusively by trained, qualified electricians. Before assembly, de-energize all supply lines to the separate fuse or a main switch, disconnect the system and secure to prevent re-connection. Test to ensure the absence of voltage on the unit.



### DANGER

#### Life-threatening danger due to refrigerant under pressure or high/low refrigerant temperature

Work on refrigerant circuits must be carried out exclusively by trained, qualified personnel.



### CAUTION

#### Coolant under pressure

Work on hydraulic circuits must be carried out exclusively by trained, qualified personnel.



### CAUTION

#### Undefined operating status

To avoid an undefined operating status, a functional restriction or a device fault, after switching **OFF** the chiller, wait for about 30 seconds before turning it **ON** again.

The following instruction will guide you through the start-up procedure in detailed steps.



Power connection: chiller without cable



Power connection: chiller with Harting connector

- Turn main switch [1], control switch, all circuit breakers inside the e-box [2] to the - 0 - (OFF) position.



- Connect main power feed and alarm cable to the customer application.
  - If the chiller is provided without cables, customer must provide power and alarm cable and has to connect the cables on terminal blocks inside the electrical box [2] of the chiller. Cable entry position is [12a].
  - If the chiller is provided with external connector [12b], customer must provide power and alarm cable connected to the female part of the connector [12b] (delivered with the chiller).


**DANGER**
**Electrical shock hazard due to incorrect connector handling**

Always turn the main switch [1] to the - 0 - (OFF) position before connecting or disconnecting the plug [12b].

- Chiller with pump:
  - Purge pump by loosening purging screw that is located on the pump body. Be advised that the pump has been purged correctly when only water is visible.
  - Switch circuit breaker for the pump to - 1 - (ON) position. All other circuit breakers must stay in the - 0 - (OFF) position.
  - Main switch [1] should be turned to the - I - (ON) position and the pump should be checked for the correct rotation. (Please note that there is an arrow located at the back part of the pump for direction indication).


**CAUTION**
**Damage due to incorrect pump operation**

The pump must not run dry or in inverse direction; therefore, the checking of the correct rotation must be quick. In case of wrong rotation, turn the main switch [1] immediately to the - 0 - (OFF) position. Swap two phases R-S-T on the terminal board of the electrical box [2] to establish the correct phase sequence. On chiller with phase check relay the control is automatic.

- Make sure to have main switch [1] turned to the - I - (ON) position. While pump is running; the fluid level must always stay over the minimum level (check level indicator [4]). After the hydraulic circuit has run for approx. 5 minutes, turn main switch [1] to - 0 - (OFF) position and check again the visual level of the tank [4]; refill the tank in case of need.
- Make sure to have main switch [1] turned to the - 0 - (OFF) position. Switch all circuit breakers to the - 1 - (ON) position.
- Turn main switch [1] to the - 1 - (ON) position.
- Fan [5] should be checked for the correct rotation. (Please note that there is an arrow located at the side part of the fan-shroud for direction indication).

At this time the chiller is ready to operate automatically according to the controller's "set point values". If necessary, set controller [7] according to customer's temperature requirements. (Please refer to the manual of the thermostat delivered with the unit).

**CAUTION****Malfunction due to incorrect parameter settings**

Any adjustment on settings of the thermostat(s), pressure switch(es) or other components of the refrigerating circuit, must be performed by qualified personnel of the PFANNENBERG Service only.

---

For further information on chiller installation, start-up or troubleshooting please contact the PFANNENBERG Sales Support.

**NOTICE****Quick commissioning**

For a quick commissioning instruction please see appendix [Step by step instruction](#).

---

## 6.1 Preparation before switching on the chiller

Y/N	Start-up Check list
	Chiller is placed on a solid ground in upright position without tilting.
	Chiller is placed on antivibration damper(s).
	Chiller is placed with the minimum required distance from obstacles and proper access for maintenance.
	Chiller is equipped with air filter.
	Hydraulic circuit is properly designed according to pump performances and minimum water flow required.
	Hydraulic circuit has been cleaned up (pipes and final devices to be cooled).
	Pipe caps have been removed before hydraulic connections.
	Hydraulic pipes have been properly connected: delivery side (cold water) – return side (warm water).
	Water filter (if present) is clean and the package of filter cartridge has been removed.
	Tank is filled to max level of visual level indicator.
	Tank cap is present and tightened.
	Hydraulic pipes are installed at the right position in accordance with INLET-OUTLET identification plates and connections are tightened.
	The pump has been properly purged.
	All the valves in the piping system are open.
	Power supply, earth conductors and alarm cable have been connected and tightened.
	Supply voltage, frequency and electrical power are according to the type label of the chiller.
	Motors are running in the right rotating direction.
	All the circuit breakers are switched in <b>-1- (ON)</b> position.
	<i>Only for chillers with installed RCU option (remote control ON-OFF)</i> External dry contact is present and in closed position.
	Electrical box is closed.
	All panels are assembled.



## 6.2 Switch on chiller

Use the main switch to turn the chiller **ON**.

Depending on the chiller configuration, some units do have a functional delay of app. 10 seconds.

In this time the controller is running a boot sequence to check all functions.

After this the controller will start the chiller operation automatically.



### CAUTION

#### Start-up behavior of common alarm for chillers with Eliwell SMP controller

After the main power supply is turned **ON**, the common alarm contact (dry contact) is open as long as the controller is running the boot sequence.

If after the boot sequence no error occurs, the common alarm contact will switch to close position and the chiller will operate automatically.

## 6.3 Stop and switch off chiller

Use the main switch to turn the chiller **OFF**.

## 7. Operating

### 7.1 Carry out settings

If other settings are needed, e.g. lower or higher supply temperature or different operating mode, this can be done by changing the corresponding parameters.

For detailed description of how to change parameters please check the enclosed [Controller manual](#).

### 7.2 Starting the chiller after an interruption



### CAUTION

#### Undefined operating status

To avoid an undefined operating status, a functional restriction or a device fault, after switching **OFF** the chiller, wait for about 30 seconds before turning it **ON** again.

### 7.3 Stop chiller and switch it OFF

Use the main switch to either stop the chiller or turn the chiller **OFF**.

## 8. Troubleshooting



### DANGER

#### Life-threatening danger due to electric shock

Live units and exposed connection cables can generate an electric shock and cause severe accidents. Work on electrical connections must be carried out exclusively by trained, qualified electricians. Before assembly, de-energize all supply lines to the separate fuse or a main switch, disconnect the system and secure to prevent re-connection. Test to ensure the absence of voltage on the unit.



### DANGER

#### Life-threatening danger due to refrigerant under pressure or high/low refrigerant temperature

Work on refrigerant circuits must be carried out exclusively by trained, qualified personnel.



### DANGER

#### Life-threatening danger due to toxicity of refrigerant, coolant and oil

Work on refrigerant circuits must be carried out exclusively by trained, qualified personnel. Work on hydraulic circuits must be carried out exclusively by trained, qualified personnel.



### CAUTION

#### Coolant under pressure

Work on hydraulic circuits must be carried out exclusively by trained, qualified personnel.



### CAUTION

#### Undefined operating status

To avoid an undefined operating status, a functional restriction or a device fault, after switching **OFF** the chiller, wait for about 30 seconds before turning it **ON** again.



### CAUTION

Follow all electrical legislation when working on the unit based on valid laws of the countries where the unit is placed.

Troubleshooting tips		
Symptoms	Possible cause	Proposed remedy
The unit does not start	No supply voltage	Check the supply main voltage line
	Broken controller	Inspect the connection, verify the auxiliary circuit fuses and, if there is no fault, replace the controller
Unit works, but does not cool	Lack of refrigerant	Service by a refrigeration engineer
	Faulty thermostatic valve	Service by a refrigeration engineer
	Too much heat load or too high ambient temperature	Possible wrong application, to be checked with our staff
	Controller malfunction	Check and correct the parameter settings
	Not correct flow rate on hydraulic circuit	Verify the regulation of hydraulic bypass where installed
Fluid temperature too low	Broken controller (contact blocked)	Replace the controller
	Wrong set-point	Change cooling setpoint ( <b>Controller manual</b> )
Fluid temperature too high	Broken controller	Replace the controller
	Wrong set-point	Change cooling setpoint ( <b>Controller manual</b> )
	Lack of refrigerant	Please ask for the service by a refrigeration engineer
	TD function active (set-point temperature follows the ambient temperature)	Deactivate the TD function if not required ( <b>Controller manual</b> )
	Too much heat load	Possible wrong application, to be checked with our staff
Compressor does not start	<p>The compressor protection (KLIXON, where installed) has switched off: overheating due to an inadequate cooling of the compressor motor.</p> <p>Blocked compressor due to high temperature of the motor or high current</p> <p>Loose connections which may cause high currents</p>	<p>Important: After the shut-down of the compressor, the resetting time will very much depend on the environment of the compressor. In a hot closed environment, it will be 2 hours, in ventilated 1 hour</p> <p><i>Note: The compressors are protected against high temperatures and currents with an internal or external device (Klixon).</i></p>
Unit works for short period then stops and starts again after a while	<p>Switching of low pressure switch: Low gas level in the equipment</p> <ul style="list-style-type: none"> <li>•Outlet line of the compressor is blocked due to saturated filter or blocked thermostatic valve</li> </ul>	Service by a refrigeration engineer

Troubleshooting tips			
Symtoms	Possible cause	Proposed remedy	
Unit stops and does not start again due to switching of high pressure switch	Dirty condenser	Clean the condenser with a) a soft bristle (not wire!) brush b) compressed air blown from the inside out c) water rinse from inside out and top to bottom Do not use any chemicals or a pressure washer!	
	Broken fan	Replace the fan	
	Reversed fan rotating direction	Verify the connection on the terminal board of the electrical box	
	Ambient temperature too high		Provide adequate ventilation with air at max or lower temperature as specified
			Set up the chiller in a colder place
	Water setpoint too high (in combination with high ambient temperature)		Reduce the water temperature set-point
	Chiller operating without lateral panels		Mount the panels on the unit
Note: after solving the cause of the fault, start the chiller by pressing the reset button.			
No coolant circulation	Pump is down	Verify the connection on the terminal board of the electrical box	
	Reversed pump rotating direction	Check the right rotation of the electrical motor	
	Pressure loss of application too high		Verify the regulation of hydraulic bypass where installed
			Verify circuit pressure drop to reach the nominal flow rate



## NOTICE

### High pressure switch reset

After the high pressure switch has switched off the refrigerating cycle, it needs a manual reset to start the cooling cycle again by pressing the appropriate button on the machine display.

## 9. Maintenance

### 9.1 Maintenance instructions for your safety



#### WARNING

##### Danger of accidents due to unlocked main switch

Before carrying out any maintenance work that does not require the unit to be operated, disconnect the power supply and secure the main switch against reconnection (lock). In addition, the sign "**MAINTENANCE IN PROGRESS**" should be affixed next to the main switch.



#### CAUTION

##### Legal problems due to improper operation of the unit

It is of utmost importance to comply with Regulation (EU) No 517/2014, regarding mandatory regular leakage-check program, as described in chapter 2 **Safety** of this document.



#### NOTICE

##### Early breakdown due to missing maintenance activities

Carrying out the tests and check program listed below will extend the lifespan of the equipment and avoid possible breakdowns.

Check mechanical working of the compressor. Control the absence of metallic vibrations and not too high noises and temperatures on the compressor head during running to verify its regular working.

Check the operation of the fan.

Check the electrical alarm systems and controls.

Check the filling of the tank (visual level). If the system is filled with a glycol-mix, refill only with the same mix. Only water will reduce the concentration of glycol.

Check that pressure, flow rate and temperature values of the hydraulic circuit are in the limits indicated on the type label or in chapter **Technical data**.

If the chiller is equipped with an air filter, the filter has to be changed/cleaned monthly, or, if required in a shorter time interval.

Do a visual inspection of the condenser monthly on the external side, to see whether it is clean or not. The fins of the condenser must not have any dust deposits or residual products or sludges on their surface.

The condenser must be cleaned in monthly intervals, or, if required in shorter time intervals.

If the chiller is equipped with a filter on the hydraulic side, the filter has to be checked/cleaned monthly, or if required, in a shorter time interval.

To allow best operating conditions it's recommended to change the coolant mixture depending on the glycol concentration in the following intervals:

- every year for a glycol concentration of 20 %
- every 2 years for a glycol concentration of 30 % or 50 %

Longer standstill of the unit requires draining of the tank and the entire hydraulic circuit. Open the ball valve (or the plug) at the end of the draining hose to drain the circuit. When the drain operation is finished close again.

For a new installation, it is recommended to empty the hydraulic circuit. Please, refer to chapters **Installation** and **Commissioning** for the lifting of the unit, the connection and the start up.

It is recommended to check safety discharge valve (in the refrigerant circuit, where installed) every 24/36 months. Leakages and/or visible scale may suggest potential malfunction.

Please familiarize with chapter **Electrical and mechanical components** to identify the main components of the unit.

No device with internal volume greater than 25 l is installed on the refrigeration circuit, thus no further inspection from notified bodies is required according to D.M. nr.309 – December the 1<sup>st</sup> 2004.

The customer is obliged to comply with all additional local requirements.

**NOTICE****Safety discharge valve**

It is necessary to replace safety discharge valve after it has triggered. The safety discharge valve is no longer covered by the warranty after the first activation.

**10. Decommissioning, disposal****10.1 Decommissioning and storage****WARNING****Danger of injury due to materials and substances**

Improper work on the unit or opening of the refrigerant circuit can be damaging to health.

Always ensure that the unit is de-energized before working on the unit.

The unit must only be disposed of by qualified personnel and in accordance with applicable environmental regulations.

If the unit is no longer needed for a longer period, it must be disconnected from the voltage supply.

☒ Ensure that improper start-up by third parties is not possible.

**10.2 Final decommissioning or disposal****WARNING****Danger of accidents due to the heavy weight of the units**

Uncontrolled movements of the unit during decommissioning can cause accidents.

Use suitable lifting equipment and secure unit to prevent accidents.

Also, secure assembled components.

**CAUTION****Danger of injury due to sharp edges**

For manufacturing reasons, the metal edges of the unit may have burrs.

Wear gloves during service and assembly work.

If units are to be definitively decommissioned or disposed of, the following must be observed:

Applicable statutory regulations of the user country and environmental protection regulations must be observed.

Refrigerant must be professionally extracted from the refrigerant system. Avoid refrigerant emissions.

The unit must only be disposed of by authorized, qualified personnel.

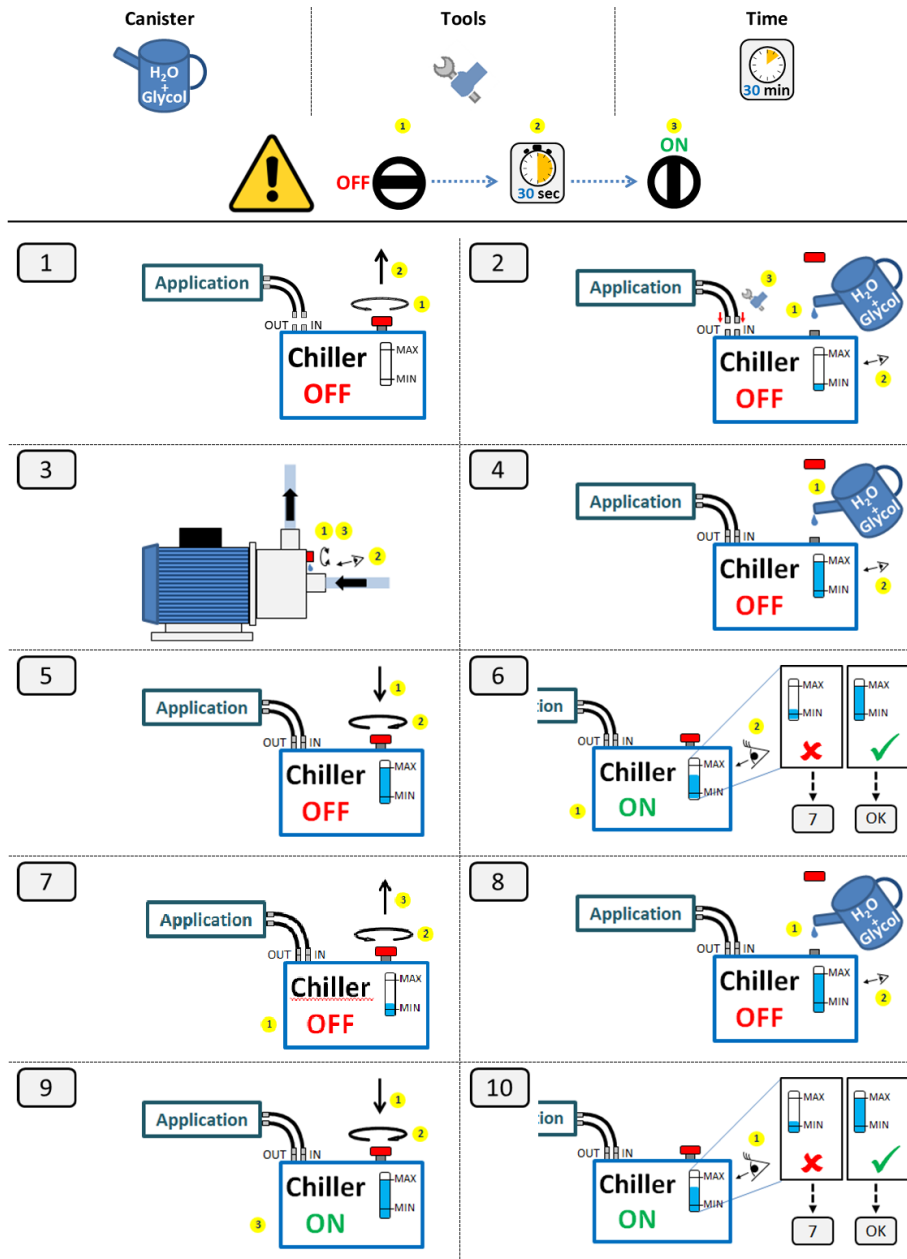
Waste equipment must also be disposed of correctly by Pfannenberg. Freight charges for delivery to one of our manufacturing facilities must be pre-paid.

### 11. Warranty

For information about warranty please visit Pfannenberg website:  
<http://www.pfannenberg.com/en/company/general-conditions/>

### 12. Appendix

#### 12.1 Step by step instruction



### 13. Contact

#### MANUFACTURER

DASSI S.r.l. – Member of the Pfannenber Group  
 Via La Bionda, 13 I-43036 Fidenza (PR)  
 Tel. +39 0524-516711 Fax. +39 0524-516790  
 E-mail: info@pfannenberg.it

## Pfannenber Service Contact

<p>Europe, Middle East, Africa</p> <p>Pfannenber Europe GmbH            Werner-Witt-StraÙe 1            21035 Hamburg</p> <p>+49 40 73412200            +49 40 73412101            service@pfannenberg.com            www.pfannenberg.com</p>	<p>North America</p> <p>Pfannenber Sales America LLC            68 Ward Road            14086 Lancaster</p> <p>+1 716-685-6866            +1 716-206-2089            service@pfannenbergusa.com            www.pfannenbergusa.com</p>	<p>Asia-Pacific</p> <p>Pfannenber Electro Sales (Suzhou)            Co., Ltd.            5-2-D, No. 333 Xingpu Road            215021 Suzhou</p> <p>+86 512 6790 1163            +86 512 6287 1077            service@pfannenberg.cn            www.pfannenberg.cn</p>
<p>Italy</p> <p>Pfannenber Italia S.R.L.            Via la Bionda, 13            43036 Fidenza</p> <p>+39 0524 516711            +39 0524 516790            service@pfannenberg.it            www.pfannenberg.it</p>	<p>United Kingdom</p> <p>Pfannenber UK Ltd.            Unit 6C Aspen Court, Bessemer            Way, Centurion Business Park            S60 1FB Templeborough</p> <p>+44 1709 364844            +44 1709 364211            service@pfannenberg.co.uk            www.pfannenberg.co.uk</p>	<p>France</p> <p>Pfannenber France S.A.R.L.            30 rue de l'industrie            92500 Rueil-Malmaison</p> <p>+33 1 47 08 47 47            +33 1 47 08 47 48            service@pfannenberg.fr            www.pfannenberg.fr</p>
<p>Singapore</p> <p>Pfannenber Asia Pacific Pte Ltd.            61 Tai Seng Avenue # B1-01 UE            Print Media Hub            534167 Singapore</p> <p>+65 6501 2931            +65 6299 3184            service@pfannenberg.com.sg            www.pfannenberg.com.sg</p>	<p>India</p> <p>Pfannenber India            No.1/272, M.G.Road, Lakshmi Nagar,            Manapakkam, Tamilnadu.            600 125 Chennai</p> <p>+91 98410 45814            +91 90942 18131            jaya.u@pfannenberg.in            www.pfannenberg.com</p>	<p>Russia &amp; CIS</p> <p>Pfannenber OOO            19 Leninskaya Sloboda St., office            609            115 280 Moscow</p> <p>+7 495 228-83-53            service@pfannenberg.ru            www.pfannenberg.ru</p>
<p>Brazil &amp; South America</p> <p>Pfannenber do Brasil            Av. Vitoria Rossi Martini, 592            SP - 13347-390 Indaiatuba</p> <p>+55 19 3935-7187            +55 19 3935-7187            service@pfannenberg.com.br            www.pfannenberg.com.br</p>		

**For Service, please contact the nearest Pfannenber Service Company.**



**DE**

# **Betriebs-/Wartungsanleitung**

**Chiller**  
**Serie EB 210 - EB 440**

Version 1.0, Juni 2019

**Vorwort**

Zur Montage und zum sicheren Betreiben der Pfannenberg-Chiller sind Kenntnisse notwendig, die durch die vorliegende ORIGINALBETRIEBSANLEITUNG vermittelt werden.

Die Informationen sind in kurzer, übersichtlicher Form dargestellt. Die Kapitel sind durchgehend nummeriert. In dieser Betriebsanleitung werden verschiedene Chillertypen dokumentiert.

Pfannenberg-Chiller werden ständig weiterentwickelt. Bitte haben Sie Verständnis dafür, dass wir uns Änderungen in Form, Ausstattung und Technik vorbehalten müssen. Aus diesem Grund können aus dem Inhalt dieser Betriebsanleitung keine Ansprüche auf bestimmte Eigenschaften des Chillers abgeleitet werden.

# Inhalt

- 1. Allgemein ..... 101**
  - 1.1. Umfang ..... 101
  - 1.2. Der Chiller ..... 101
  - 1.3. Ordnungsgemäße / unsachgemäße Bedienung ..... 101
  - 1.4. Verwendete Symbole ..... 102
- 2. Sicherheit ..... 103**
  - 2.1. Sicherheitshinweise für Bediener und Personal ..... 104
  - 2.2. Sicherheitshinweise für Hilfs- und Betriebsstoffe ..... 105
    - 2.2.1. Glykol ..... 105
  - 2.3. Risiken ..... 106
- 3. Beschreibung des Chillers ..... 107**
  - 3.1. Design Konzept ..... 107
  - 3.2. Funktionsdiagramm ..... 107
  - 3.3. Der Chiller: Übersicht ..... 108
    - 3.3.1. Kältemittelkreislauf – Hauptkomponenten ..... 108
    - 3.3.2. Hydraulikkreis - Hauptkomponenten ..... 108
    - 3.3.3. Sicherheits- und Schutzvorrichtungen ..... 108
    - 3.3.4. Hauptschalter ..... 109
    - 3.3.5. Thermostatregler / Display ..... 109
    - 3.3.6. Anschlüsse ..... 109
  - 3.4. Elektrische und mechanische Komponenten ..... 110
- 4. Technische Daten ..... 111**
  - 4.1. Anwendungsgrenzen ..... 111
    - 4.1.1. Umgebungstemperaturgrenzen ..... 111
    - 4.1.2. Spannungsgrenzen ..... 111
  - 4.2. Typenschild ..... 111
  - 4.3. Technisches Datenblatt (Kurzform) ..... 112
  - 4.4. Kühlleistungskurve ..... 114
    - 4.4.1. EB 210 - 440 ..... 114
    - 4.4.2. Korrekturfaktoren ..... 114
    - 4.4.3. Chiller Arbeitsbereich ..... 115
  - 4.5. Pumpenleistungskurve ..... 116
    - 4.5.1. EB 210 ..... 116
    - 4.5.2. EB 260 ..... 116
    - 4.5.3. EB 310 ..... 117
    - 4.5.4. EB 360 ..... 117
    - 4.5.5. EB 410 ..... 118
    - 4.5.6. EB 440 ..... 118
  - 4.6. P&ID Diagramm ..... 119
    - 4.6.1. Diagramm ..... 119
    - 4.6.2. Legende ..... 119
  - 4.7. Dimensionszeichnungen ..... 120

- 4.7.1. EB 210 bis 260 - Abmessungen..... 120
- 4.7.2. EB 310 bis 440 - Abmessungen..... 121
- 4.7.3. EB 210 bis 260 – Anschlüsse ..... 122
- 4.7.4. EB 310 bis 440 – Anschlüsse ..... 122
- 4.8. Mindestabstände zu Hindernissen und anderen Objekten ..... 123
- 5. Installation ..... 124**
- 5.1. Transport ..... 124
- 5.2. Auspacken des Chillers ..... 124
- 5.3. Aufstellen des Chillers ..... 127
- 5.4. Chiller an die Hydraulikleitungen anschließen ..... 127
- 5.5. Füllen Sie den Tank und den Hydraulikkreis..... 129
  - 5.5.1. Kälteträger / Flüssigkeiten..... 129
  - 5.5.2. Korrosionsschutz..... 130
- 5.6. Chiller an die Stromversorgung anschließen ..... 131
- 6. Inbetriebnahme ..... 132**
- 6.1. Vorbereitungen vor dem Einschalten des Chillers ..... 136
- 6.2. Chiller einschalten ..... 137
- 6.3. Chillerbetrieb unterbrechen und Chiller abschalten ..... 137
- 7. Betrieb ..... 137**
- 7.1. Einstellungen vornehmen..... 137
- 7.2. Starten des Chillers nach einer Unterbrechung ..... 137
- 7.3. Chillerbetrieb anhalten und Chiller abschalten..... 137
- 8. Fehlerbehebung ..... 138**
- 9. Wartung ..... 141**
- 9.1. Wartungshinweise zu Ihrer Sicherheit..... 141
- 10. Außerbetriebnahme, Entsorgung ..... 143**
- 10.1. Außerbetriebnahme und Lagerung ..... 143
- 10.2. Endgültige Außerbetriebnahme oder Entsorgung..... 143
- 11. Gewährleistung ..... 144**
- 12. Anhang ..... 144**
- 12.1. Schritt für Schritt Anleitung..... 144
- 13. Kontakt ..... 145**

## 1. Allgemein

### 1.1. Umfang

Diese Dokumentation enthält alle relevanten Informationen, die für die Installation, den Anschluss, die Inbetriebnahme und die Wartung des Chillers erforderlich sind.

Vor allen Arbeiten an dem Chiller muss diese Dokumentation sorgfältig gelesen und beachtet werden.



#### HINWEIS

Der Hersteller erklärt hiermit, dass jegliche Haftung abgelehnt wird, wenn dies auf unsachgemäße Verwendung, nicht autorisierte Änderungen oder Missachtung der in diesem Handbuch enthaltenen Anweisungen zurückzuführen ist.

Die Garantie erlischt, sobald eine der oben genannten Bedingungen zutrifft.

Der Kunde / Betreiber ist verpflichtet, dieses Handbuch und alle dazugehörigen Dokumente den Verantwortlichen für Installation, Betrieb, Wartung und Reparatur zur Verfügung zu stellen.

### 1.2. Der Chiller

Der Chiller ist eine Kühleinheit, die einer Flüssigkeit mittels eines Dampfkomppressionskältekreislaufs Wärme entzieht. Die abgekühlte Flüssigkeit wird als Kälte­träger bezeichnet und dient zur Wärmeabfuhr von flüssigkeitsgekühlten Bauteilen.

Die aus der Kundenanwendung aufgenommene Wärme der Komponenten wird auf der warmen Seite des Kältekreislaufs an die Umgebung abgegeben.

Die in diesem Handbuch beschriebenen Chiller dienen zum Kühlen von Wasser oder Gemischen aus Wasser und Glykol, die im Allgemeinen als Kälte­träger in Maschinen oder Produktionsprozessen verwendet werden.

### 1.3. Ordnungsgemäße / unsachgemäße Bedienung

Die angegebenen Anwendungs- und Lagerungsgrenzen dürfen nicht überschritten oder unterschritten werden. Informationen hierzu finden Sie auf dem Typenschild und in den Technischen Daten.

#### Unsachgemäße Bedienung

Installation / Betrieb:

- bei sich bewegenden Einheiten
- in Bereichen mit hoher Wärmeabstrahlung
- in Bereichen mit starken Magnetfeldern
- in Bereichen mit offenem Feuer
- in explosionsgefährdeten Bereichen
- in der Nähe von brennbaren Produkten
- in Gebieten mit salzhaltiger Atmosphäre
- in Bereichen mit aggressiver Atmosphäre
- in übermäßig staubigen Bereichen

## 1.4. Verwendete Symbole

### Sicherheitshinweise und Kennzeichnungen



#### GEFAHR

Kennzeichnet eine außergewöhnlich große Gefahrensituation. Wird dieser Hinweis nicht beachtet, kommt es zu schweren irreversiblen Verletzungen oder zum Tod.



#### GEFAHR

Kennzeichnet eine außergewöhnlich große Gefahrensituation in Zusammenhang mit elektrischer Spannung. Wird dieser Hinweis nicht beachtet, kommt es zu schweren irreversiblen Verletzungen oder zum Tod.



#### WARNUNG

Kennzeichnet eine außergewöhnlich große Gefahrensituation. Wird dieser Hinweis nicht beachtet, kann es zu schweren irreversiblen oder tödlichen Verletzungen kommen.



#### VORSICHT

Kennzeichnet eine Gefahrensituation. Wird dieser Hinweis nicht beachtet, kann es zu leichten oder mittleren Verletzungen kommen.



#### HINWEIS

Dieses Zeichen warnt vor Situationen, bei der die Nichtbeachtung des Hinweises zu Sachschäden führen kann.

☒ vor Hinweisen und Erklärungen.

\* Legendenhinweis

⇒ *Steht vor Ergebnissen von Handlungen.*

## 2. Sicherheit

Der Installateur und das für den Chiller zuständige Personal müssen diese Anleitungen vor der Inbetriebnahme der Maschine lesen.

Alle in diesem Dokument enthaltenen Sicherheitsanleitungen beachten.

Für Installation, Betrieb und Wartung ist ausschließlich qualifiziertes Personal einzusetzen.

Das Nichtbeachten dieser Anleitungen kann zu Verletzungen des Personals führen und entbindet den Hersteller von jeglicher Haftung für die daraus hervorgehenden Schäden.

Auf jeden Fall muss den nationalen Unfallverhütungsvorschriften, den Vorschriften der lokalen Behörden für Elektrizität sowie allen anderen spezifischen Sicherheitsanweisungen für Chiller Genüge geleistet werden.

Die Sicherheit des Chillers ist nur für den Einsatz gewährleistet, für den es vorgesehen ist.

Vor Inbetriebnahme und während des Betriebs des Chillers sind die nachstehenden Anweisungen zu beachten:

Vertrautheit mit allen Steuervorrichtungen erwerben.

Sicherstellen, dass alle auf dem Typenschild der Einheit angegebenen Betriebsgrenzwerte beachtet werden.

Die elektrische Isolierung unter Einsatz von geeigneter Schutzvorrichtungen überprüfen. An Geräten, die unter Spannung stehen, nicht mit nasser Kleidung, nassen Händen oder nassen Füßen arbeiten.

Kältemittel nicht in die Umwelt gelangen lassen, da sie für die Gesundheit gefährlich sein könnten.

Keine Änderungen irgendwelcher Art an den Komponenten des Chillers vornehmen.

Vor Eingriffen aller Art am Chiller zuerst die Stromversorgung trennen und den Druck aus den unter Druck stehenden Teilen ablassen.

Ein qualifizierter, für die Inbetriebnahme zuständiger Techniker muss sicherstellen, dass der Anschluss des Chillers an das Stromnetz gemäß der Norm EN 60204 sowie gemäß jeder anderen anwendbaren nationalen Norm erfolgt ist.

Es ist Pflicht, der Verordnung (EU) Nr. 517/2014 des Europäischen Parlaments und des Rates vom 16. April 2014 über bestimmte fluorierte Treibhausgase Folge zu leisten.

Diese Verordnung setzt spezifische Maßnahmen und Einschränkungen fest, die bei der Inbetriebnahme, dem Gebrauch, der Wartung und der Entsorgung von Treibhausgasen (z.B. HFC), wie in Anhang I spezifiziert, enthaltenden Geräten zu berücksichtigen sind. Sie bestimmt auch (aber nicht nur) die Häufigkeit, mit der obligatorische Kontrollen durch zertifiziertes Personal ausgeführt werden müssen, um eventuelle Lecks festzustellen, und spezifiziert auch die vorgeschriebenen Register, in denen die genaue Menge der verwendeten fluorierten Gase sowie die eventuell hinzugefügte bzw. rückgewonnene Gasmenge wie in Artikel 3 (unten aufgeführt) beschrieben zu vermerken ist.



### **VORSICHT**

#### **Einhaltung der gesetzlichen Bestimmungen**

Gemäß der F-Gas-Verordnung (EU) Nr. 517/2014 ist der Bediener (der Besitzer des Chillers) verpflichtet, jedes Jahr zu gewährleisten, dass eine Überprüfung auf Gaslecks ausgeführt wird, dass die Veränderungen der in der Anlage vorhandenen Gasmenge aufgezeichnet werden und dass die entsprechenden Mitteilungen an die zuständige Behörde des Mitgliedsstaats der Europäischen Union, in dem der Chiller verwendet wird, erfolgen.

Wenn Sie eine Beratung zur Wartung und Dichtheitsprüfung gemäß (EU) Nr. 517/2014 benötigen, wenden Sie sich bitte an unser Pfannenberg-Service-Team (siehe Kapitel [Kontakt](#)).


**WARNUNG**
**Ersatzteile von Fremdherstellern können den Chiller beschädigen**

Nur Originalteile unterliegen der Qualitätskontrolle des Herstellers.

Verwenden Sie nur speziell abgestimmte, harmonisierte Herstellerteile für einen sicheren und zuverlässigen Betrieb.

- Für Pfannenberg-Ersatzteilnummern siehe mitgeliefertes Dokument [Ersatzteilliste](#) (Teil der Lieferung)



Für Anfragen zu Ersatzteilen wenden Sie sich bitte an unser Pfannenberg Service Team (siehe Kapitel [Kontakt](#)).



**2.1. Sicherheitshinweise für Bediener und Personal**



Es folgt ein Verzeichnis möglicher Risiken, denen das Personal bezüglich seiner Gesundheit und Sicherheit während der Inbetriebnahme und/oder dem Betrieb und/oder der Entsorgung ausgesetzt ist:

	<p><b>! VORSICHT</b></p> <p><b>Scharfe Kanten</b></p> <p>Rippen des Wärmetauschers und Kanten der internen Metallplatten können scharfe Kanten aufweisen.</p> <p>Vermeiden Sie den Kontakt oder tragen Sie Sicherheitsausrüstung wie Handschuhe und Schutzkleidung.</p>
	<p><b>! VORSICHT</b></p> <p><b>Heiße Oberfläche</b></p> <p>Um mögliche Hautverbrennungen zu vermeiden, berühren Sie keine Teile wie den Elektromotor der Pumpe oder des Kompressors und die Kupferleitungen für die Kühlung.</p> <p>Tragen Sie Sicherheitsausrüstung wie Handschuhe und Schutzkleidung.</p>
	<p><b>! VORSICHT</b></p> <p><b>Komponente unter Druck</b></p> <p>Kältemittel im Kältekreis unter Druck (PS auf dem Typenschild des Chillers angegeben). Überprüfen Sie immer die Funktion des Hochdruckschalters.</p> <p>Lassen Sie den Druck ab, bevor Sie den Kältekreislauf warten oder reparieren.</p> <p>Aufgrund der Toxizität von Kältemittel und Öl im Kreislauf wird empfohlen, bei der Wartung der Kältemittelausrüstung geeignete Handschuhe und Schutzmasken zu tragen.</p>
	<p><b>! VORSICHT</b></p> <p><b>Komponente unter Druck</b></p> <p>Kühlwasser / Glykol-Gemisch im Hydraulikkreis unter Druck (maximaler Druck auf dem Typenschild des Chillers angegeben).</p> <p>Lassen Sie den Druck ab (z.B. Überdruckventil), bevor Sie die hydraulische Ausrüstung abtrennen, warten oder reparieren.</p> <p>Aufgrund der Toxizität von Kältemittel und Öl im Kreislauf wird empfohlen, bei der Wartung der Kältemittelausrüstung geeignete Handschuhe und Schutzmasken zu tragen.</p>



	 <b>GEFAHR</b>
	<p><b>Stromschlaggefahr</b></p> <p>Ziehen Sie immer den Netzstecker bzw. trennen Sie die Stromversorgung, bevor Sie den Chiller öffnen.</p> <p>Stellen Sie während der Wartung ein Schild mit der Aufschrift "ACHTUNG WARTUNGSARBEITEN" in unmittelbarer Nähe des Hauptschalters auf.</p>

	 <b>WARNUNG</b>
	<p><b>Rotierende Lüfterblätter</b></p> <p>Kann schwere Verletzungen oder Schnittverletzungen verursachen.</p> <p>Hände fernhalten!</p> <p>Trennen Sie immer die Stromversorgung und stellen Sie sicher, dass alle mechanischen Geräte vor der Wartung gestoppt sind.</p>

	 <b>GEFAHR</b>
	<p><b>Giftgefahr</b></p> <p>Toxizität von Kältemittel und Kühlflüssigkeit.</p> <p>Kontakt, Einatmen oder Verschlucken vermeiden.</p> <p>Es wird empfohlen, geeignete Schutzausrüstung (wie Handschuhe, Brille, Maske) zu verwenden.</p>



## HINWEIS

Aus Gründen des Umweltschutzes darf das Kältemittel niemals direkt in die Atmosphäre abgelassen werden (die entsprechenden örtlichen Gesetze für die korrekte Entsorgung des Kältemittels befolgen).

Die gesamten, mit dem Chiller gelieferten Unterlagen genau durchlesen und verstehen (zum Beispiel: **Controller Manual, Hydraulik & Elektro Diagramme**), um einen unsachgemäßen Gebrauch der Anlage zu vermeiden.

## 2.2. Sicherheitshinweise für Hilfs- und Betriebsstoffe

### 2.2.1. Glykol

Machen Sie sich mit dem Sicherheitsdatenblatt des verwendeten Glykols vertraut und befolgen Sie alle relevanten Sicherheitsanweisungen.

### 2.3. Risiken

Nach Abschluss der Installation der Anlage sind einige Restrisiken zu berücksichtigen:

#### **Restrisiken gemäß der Richtlinie 2006/42/EG:**

Die Außenoberfläche des Kondensators ist mit Rippen versehen. Daher besteht die Möglichkeit, dass der Bediener bei Arbeiten an der Anlage mit scharfen Kanten in Berührung gerät.

Obwohl bei der Entwicklung der Anlage alle möglichen Sicherheitsvorrichtungen angewandt wurden, besteht im Falle eines externen Brandes die Möglichkeit, dass der Innendruck und die Innentemperatur der Anlage gefährlich und unkontrollierbar ansteigen. Den Umständen entsprechende Löschmittel verwenden.

Das Sicherheitsventil muss gemäß der Wartungsanweisung (siehe Kapitel **Wartung**) gewartet werden, um im Bedarfsfall Fehlfunktionen zu vermeiden (z. B. kann der Druck des Kältemittelkreislaufs bei einem Brand von außen auf einen kritischen Wert ansteigen).

Bei Chillern ohne Not-Aus-Schalter: Der Benutzer des Chillers muss den Not-Aus-Schalter in der Nähe des Chillers an einem gut zugänglichen und gut sichtbaren Ort installieren, damit der Chiller im Notfall angehalten werden kann und die Sicherheit des Bedieners gewährleistet ist.

Wenngleich die in diesem Benutzer- und Instandhaltungshandbuch enthaltenen Anweisungen für Sicherheitszwecke hinreichend sind, wurden trotzdem Hochdruckschalter eingerichtet, die bei falschem Füllen oder einer Funktionsstörung der Anlage, aufgrund unkontrolliertem Druck- oder Temperaturanstieg, aktiviert werden.

Wenngleich in diesem Benutzer- und Instandhaltungshandbuch klar angegeben wird, dass jede Instandhaltung und Kontrolle der Maschine bei unterbrochenem Stromkreislauf zu erfolgen hat, sind die Schutzelemente der Maschine, wie die angebrachten Verkleidungen, nicht mit Sicherheitsvorrichtungen versehen, die den Betrieb der Maschine bei Fehlen derselben blockieren: In diesem Fall kann der Bediener in Kontakt mit innen rotierenden Teilen kommen.

Im Falle einer Beschädigung der Lüfterschutzgitter ist ein mögliches Risiko der rotierenden Teile in Betracht zu ziehen. In diesem Fall sollte der Chiller sofort ausgeschaltet und repariert werden.

#### **Restrisiken gemäß der Richtlinie 2014/68/UE:**

Obwohl bei der Entwicklung der Anlage alle möglichen Sicherheitsvorrichtungen angewandt wurden, besteht im Falle eines externen Brandes die Möglichkeit, dass der Innendruck und die Innentemperatur der Anlage gefährlich und unkontrollierbar ansteigen. Den Umständen entsprechende Löschmittel verwenden.

Für die Serienproduktion der Standardgeräte der Klasse I werden die Druckfestigkeitsprüfungen (üblicherweise die hydrostatische Druckprüfung) an einer statistischen Stichprobe und nicht an allen Chillern ausgeführt. Dieses Verfahren ist in Anbetracht aller Sicherheitsvorrichtungen, mit denen die Chiller ausgestattet sind, akzeptabel.

Bei Chillern ohne Not-Aus-Schalter: Der Benutzer des Chillers muss den Not-Aus-Schalter in der Nähe des Chillers an einem zugänglichen und gut sichtbaren Ort installieren, damit der Chiller im Notfall angehalten werden kann und die Sicherheit des Bedieners gewährleistet ist.

Wenngleich die in diesem Benutzer- und Instandhaltungshandbuch enthaltenen Anweisungen für Sicherheitszwecke hinreichend sind, wurden trotzdem Hochdruckschalter eingerichtet, die bei falschem Füllen oder einer Funktionsstörung der Anlage, aufgrund unkontrolliertem Druck- oder Temperaturanstieg, aktiviert werden.

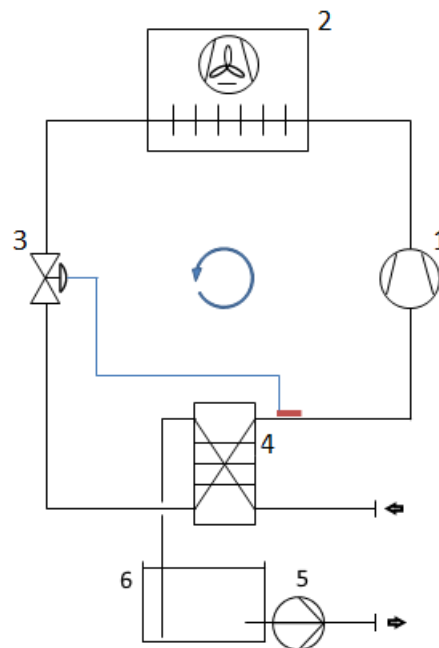
### 3. Beschreibung des Chillers

Pfannenberg Chiller sind dafür vorgesehen, Flüssigkeiten für industrielle Anwendungen abzukühlen. Der Kältekreislauf entzieht dem Wasser die Wärme und gibt diese über den Verflüssiger mittels Luftzirkulation an die Umgebung ab. Der Chiller ist mit einem Hydraulikkreislauf mit Pumpe und atmosphärischem Tank ausgestattet, um den gekühlten Kälteflüssigkeit zu den Verbrauchern der Kundenanwendung und zurück zum Kühlkreislauf zu pumpen.

#### 3.1. Design Konzept

Der Chiller ist eine Kühleinheit, die einer Flüssigkeit mittels eines Dampfkomppressionskältekreislaufs Wärme entzieht.

#### 3.2. Funktionsdiagramm



#### Hauptkomponenten:

- |   |                                       |
|---|---------------------------------------|
| 1 | Verdichter                            |
| 2 | Luftgekühlter Verflüssiger mit Lüfter |
| 3 | Expansionsventil                      |
| 4 | Verdampfer                            |
| 5 | Pumpe                                 |
| 6 | Tank                                  |

#### Kältemittelkreislauf

Der Verdichter (1) komprimiert das Kältemittel unter hohem Druck. Die Temperatur steigt an. Diese Wärme wird im Verflüssiger (2) an die Umgebungsluft abgegeben. Das Kältemittel verflüssigt sich. Der Verflüssigerlüfter saugt Umgebungsluft durch den Verflüssiger (2) und gibt sie an die Umgebung ab. Ein Druckabfall tritt auf, wenn das Kältemittel das Expansionsventil (3) passiert. Im Inneren des Verdampfers (4) nimmt das Kältemittel Wärme aus dem Kälteflüssigkeit auf und verdampft.

#### Hydraulikkreislauf

Die Pumpe (5) versorgt flüssigkeitsgekühlte Komponenten der Kundenanwendung mit gekühltem Kälteflüssigkeit. Der Kälteflüssigkeit nimmt Wärme auf und läuft zurück in den Chiller. Der Kälteflüssigkeit gibt beim Passieren des Verdampfers Wärme an das Kältemittel ab. Der gekühlte Kälteflüssigkeit fließt zurück in den Tank, wo der Hydraulikkreislauf erneut beginnt.

### 3.3. Der Chiller: Übersicht

#### 3.3.1. Kältemittelkreislauf – Hauptkomponenten

##### Verdichter

Die Wahl des verwendeten Verdichters hängt von der Kühlleistung des Chillers ab. Je nach Leistung werden Hubkolben-, Rollkolben- oder Scrollverdichter eingesetzt. Jeder Verdichter ist mit einem thermischen Überlastschutz ausgestattet.

##### Verflüssiger

Als Wärmetauscher werden sogenannte Microchannel-Verflüssiger eingesetzt, die aus Aluminiumrohren und Aluminiumlamellen bestehen.



#### HINWEIS

Der Kühler darf nicht in einer aggressiven Atmosphäre installiert oder betrieben werden, da dies den Verflüssiger beschädigen kann.

##### Ventilator

Der Ventilator ist oben auf dem Chiller montiert und bläst warme Luft nach oben in die Umgebung aus. Ein Schutzgitter verhindert den direkten Kontakt mit rotierenden Teilen.

##### Expansionsventil

Das Ventil ist für die optimale Kältemittelfüllung des Verdampfers verantwortlich und wird werksseitig für jeden Chiller eingestellt.

Eine Änderung der Einstellung darf nur von entsprechendem Fachpersonal durchgeführt werden.

##### Verdampfer

Der verwendete Verdampfer ist ein Plattenwärmetauscher. Dieser sorgt für den Wärmeaustausch zwischen Kälteflüssigkeit und Kältemittel und besteht aus kupfergelöteten Edelstahlplatten.

#### 3.3.2. Hydraulikkreis - Hauptkomponenten

##### Pumpe

Standardmäßig werden Peripheralpumpen eingesetzt, deren Förderleistung von der Chillerleistung abhängt. Die Fördermenge wird immer einem bestimmten Druck zugeordnet, der direkt von der Auslegung der verwendeten Pumpe und damit von der Kennlinie abhängt.

Bei der Angabe der Pumpenleistung werden immer die internen Druckverluste des Chillers berücksichtigt.

Neben der Standardpumpe stehen leistungsstärkere Pumpen für höhere Druckverluste zur Verfügung.

##### Tank

Alle Chiller sind mit einem Kunststofftank ausgestattet. Dieser dient als Puffer für die kühle Sole (Kälteflüssigkeit) und gleichzeitig als Ausgleichsbehälter, um immer genügend Flüssigkeit bereit zu stellen.

Die Tankgröße ist auf die Chillerleistung abgestimmt.

#### 3.3.3. Sicherheits- und Schutzvorrichtungen

##### Kältemittelkreislauf

##### Hochdruckschalter

Um einen Überdruck der Kälteanlage zu vermeiden, schaltet der Hochdruckschalter den Verdichter und den Verflüssiger ab und löst eine Sammelstörmeldung aus.

Nach Überprüfung des Kältekreislaufs muss der Hochdruckschalter manuell durch Drücken der entsprechenden Taste am Display zurückgesetzt werden.

##### Frostschutz

Die Frostschutzvorrichtung verhindert das Einfrieren des Verdampfers.

Es stellt sicher, dass die Kälteflüssigkeitstemperatur im Verdampfer keinen kritischen Wert erreicht und schaltet den Kältekreislauf ab, wenn ein vorgegebener Mindesttemperaturwert erreicht ist. Gleichzeitig wird eine Sammelstörmeldung ausgelöst.

### Kältemittelfilter / Trockner

Um eine Störung des Kältemittelkreislaufs zu vermeiden, ist ein Filtertrockner eingebaut, der Schmutzpartikel und Feuchtigkeit bindet.

### 3.3.4. Hauptschalter

Der Hauptschalter (an der Vorderseite) dient als Sicherheitsvorrichtung, um den Chiller von der Stromversorgung zu trennen.

### 3.3.5. Thermostatregler / Display

Der eingebaute Thermostatregler übernimmt alle relevanten Funktionen, um den Betrieb des Chillers zu gewährleisten.

Dazu gehören die Funktion des Kältekreislaufs, die Funktion des Hydraulikkreislaufs und die Übermittlung von Fehlermeldungen.

Abhängig von der Chillerkonfiguration kann sich der Thermostatregler in Design und Funktionalität unterscheiden. Eine detaillierte Beschreibung der Funktion und Parametrierung finden Sie in einem separaten Dokument das online unter Angabe der Seriennummer oder des Chillermodells verfügbar ist.

### 3.3.6. Anschlüsse

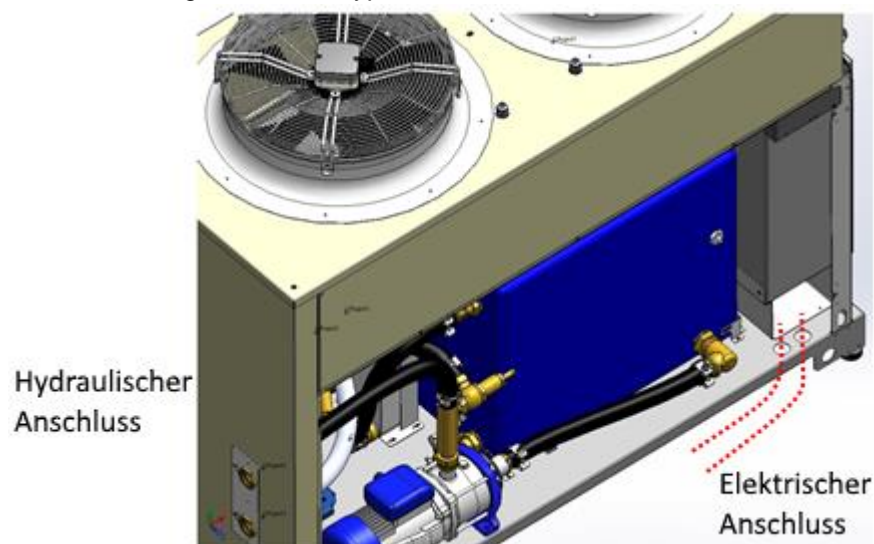
#### Elektrischer Anschluss

Die E-Box ist mit einer Kabelverschraubung für den Eingang der Stromkabel und einer Mehrfachkabelverschraubung für alle anderen Kabel wie Signale und Alarmer ausgestattet. Die Kabeleinführung befindet sich in Verlängerung zur E-Box an der Seite des Chillers. Durch Entfernen der Seitenwand können die Kabel im Inneren des Chillers leicht verlegt und dann in die E-Box eingeführt werden.

#### Hydraulikanschluss

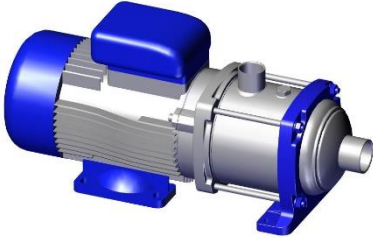
Auf der Rückseite des Chillers befinden sich die Hydraulikanschlüsse. Diese sind nicht flachdichtend und müssen daher bei der Inbetriebnahme eingedichtet werden.

Die Größe hängt vom Chillertyp ab.



### 3.4. Elektrische und mechanische Komponenten

Kälte- und Hydraulikkreisläufe sind durch Entfernen der beiden Seitenwände zugänglich.

<p>Verdichter</p> 	<p>Verflüssiger</p> 	<p>Filtertrockner</p> 
<p>Schauglas</p> 	<p>Hochdruckschalter</p> 	<p>Niederdruckschalter</p> 
<p>Thermostatisches Expansionsventil / Verdampfer</p> 	<p>Ventilator</p> 	<p>Pumpe</p> 

## 4. Technische Daten

### 4.1. Anwendungsgrenzen

#### 4.1.1. Umgebungstemperaturgrenzen

Der Chiller ist für den Betrieb in dem auf dem Typenschild angegebenen Umgebungstemperaturbereich ausgelegt. Wenn die Umgebungstemperaturen außerhalb dieses Bereichs liegen, muss der Hersteller konsultiert werden.

#### 4.1.2. Spannungsgrenzen

Gemäß EN 60204-1 ist der Betrieb der Pfannenberg-Standardchiller innerhalb dieser Bereiche gewährleistet:

Nennspannung  $\pm 10\%$  [V]

Nennfrequenz  $\pm 1\%$  [Hz]

Die Nennbetriebsbedingungen des Chillers entnehmen Sie bitte dem Typenschild.

Nennbedingungen	V min [V]	V max [V]	f min [Hz]	f max [Hz]
230 V / 1 ~ / 50 Hz	207	253	49,5	50,5
230 V / 1 ~ / 60 Hz	207	253	59,4	60,6
400 V / 3 ~ / 50 Hz	360	440	49,5	50,5
460 V / 3 ~ / 60 Hz	414	506	59,4	60,6



### HINWEIS

#### Sonderspannungen

Bei Chillern mit Sonderspannungen entnehmen Sie diese bitte dem Typenschild.

### 4.2. Typenschild

Dies ist ein Beispiel für ein Typenschild.

Wichtig ist die Angabe der Chiller Seriennummer, die für alle technischen Fragen benötigt wird.

INDUSTRIAL CHILLER REFRIGERATORE INDUSTRIALE

SERIAL NUMBER MATRICOLA Sxxxxxxxxx  
 ARTICLE NUMBER CODICE MACCH. 42xxxxxxxxxx  
 YEAR ANNO 2018

SERIAL NUMBER MATRICOLA Sxxxxxxxxx

CAPACITY	POTENZA FRIGORIFERA	xxxx kW
COOLING GAS	TIPO GAS	R4xxxx
FLUID GROUP	GRUPPO FLUIDO	x
GAS FILLING	CARICA GAS	x kg / xxx t CO2-eq
MAX PRESSURE PS	MAX PRESSIONE PS	
MIN PRESSURE TS	MIN PRESSIONE TS	
ROOM TEMPERAT.	TEMPERATURA AMBIENTE	
UMIDITY MAX	UMIDITA' MAX	
RATED VOLTAGE	ALIMENTAZIONE	4xx / x / xxx
TOT.ABS.CURREN	CORRENTE ASSORBITA	xxx A
TOT.ABS.POWER	POTENZA ASSORBITA	xxx kW
SCCR	SCCR	xxx A
COOLING FLUID	FLUIDO RAFFREDDAM.	
FLUID TEMPER.	TEMPERATURA FLUIDO	
FLOW RATE	PORTATA	
NOM PRESSURE	PRESSIONE NOMINALE	
WEIGHT	MASSA	xxx kg
SOUND PRESSURE	PRESSIONE SONORA	xxx (1M-60Hz) dB(A)
ELECTRIC WIRING	SCHEMA ELETTRICO	xxx
COLOR	COLORE	xxx

Contains fluorinated greenhouse gases covered by the Kyoto Protocol /  
 Contiene gas fluorurati ad effetto serra disciplinati dal protocollo di Kyoto

MANUFACTURED BY DASSI SRL  
 Via La Bianda Nr.13 - 43036 FIDENZA (PR) ITALY Tel. +39 0524 516711 Fax. +39 0524 516790  
 info@pfannenberg.it

### 4.3. Technisches Datenblatt (Kurzform)

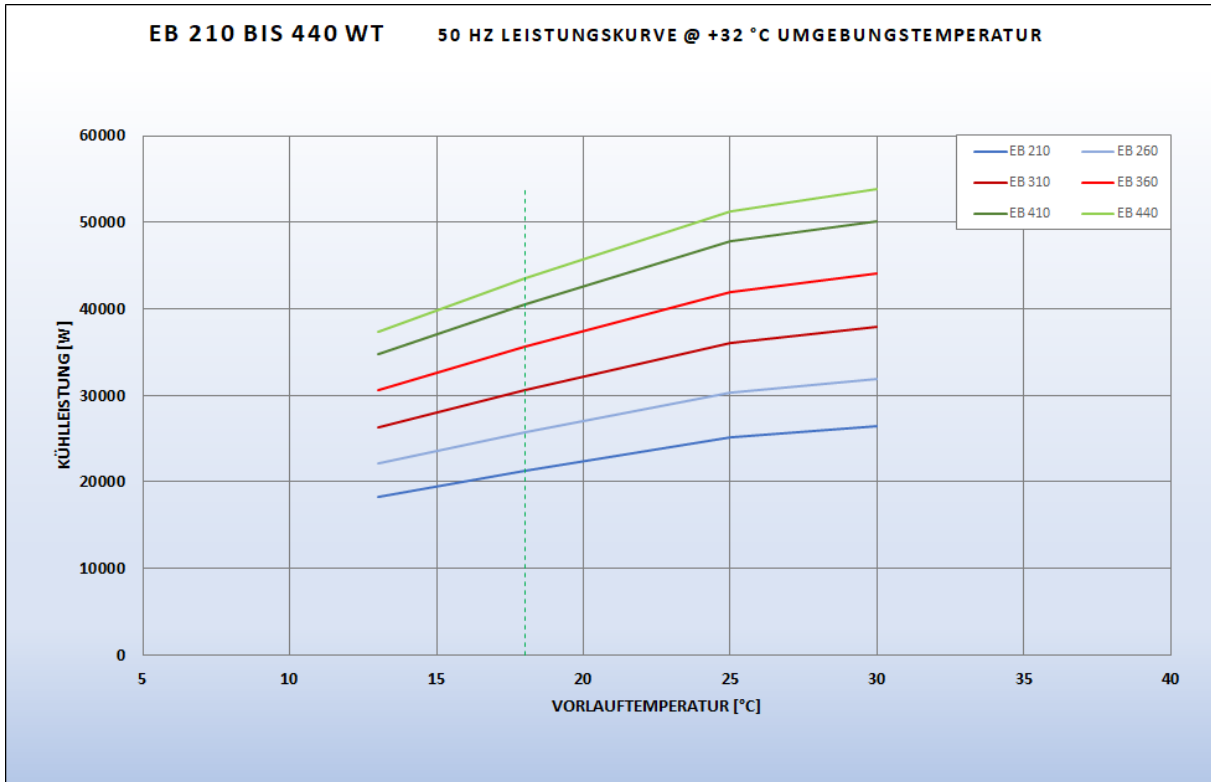
	EB 210 WT B	EB 260 WT B	Unit
Nennspannung	400 / 3 / 50 460 / 3 / 60	400 / 3 / 50 460 / 3 / 60	V / ~ / Hz
Kühlleistung (mit Pumpe) <sup>(1)</sup>	21,3 / 23,4	25,7 / 28,5	kW
Durchflussmenge (Pumpe)	54 / 64	70 / 84	l/min
Pumpendruck	2,5	2,5	bar
Umgebungstemperatur	+15 ... +45	+15 ... +43	°C
Sollwerttoleranz	±2	±2	K
Kältemittel	R407C	R407C	
Max Leistungsaufnahme	9,9 / 12,6	12,1 / 14,2	kW
Max Stromaufnahme	20 / 22	22 / 22,5	A
Anlaufstrom	72,8 / 80,5	89,9 / 89,7	A
Steuerspannung	24 AC	24 AC	V
Luftvolumenstrom	7.000	7.000	m <sup>3</sup> /h
Tankinhalt	80	80	l
Anschluss Kälte­träger	1 ¼"	1 ¼"	BSP
Geräuschpegel 1m @ 50 Hz (EN ISO 3741)	64	70	dB(A)
Gewicht (ohne Verpackung)	389	403	kg
E-Box Schutzart nach EN 60529	IP54	IP54	
Farbe	RAL7035	RAL7035	

	EB 310 WT B	EB 360 WT B	Unit
Nennspannung	400 / 3 / 50 460 / 3 / 60	400 / 3 / 50 460 / 3 / 60	V / ~ / Hz
Kühlleistung (mit Pumpe) <sup>(1)</sup>	30,6 / 36,7	35,6 / 42,7	kW
Durchflussmenge (Pumpe)	82 / 98	90 / 107	l/min
Pumpendruck	2,5	2,5	bar
Umgebungstemperatur	+15 ... +45	+15 ... +45	°C
Sollwerttoleranz	±2	±2	K
Kältemittel	R407C	R407C	
Max Leistungsaufnahme	17,4 / 22,2	17,9 / 20,6	kW
Max Stromaufnahme	31 / 33	30 / 31	A
Anlaufstrom	126,7 / 132	122,6 / 125,7	A
Steuerspannung	24 AC	24 AC	V
Luftvolumenstrom	12.000	12.000	m <sup>3</sup> /h
Tankinhalt	200	200	l
Anschluss Kälte­träger	1 ½"	1 ½"	BSP
Geräuschpegel 1m @ 50 Hz (EN ISO 3741)	71	72	dB(A)
Gewicht (ohne Verpackung)	434	448	kg
E-Box Schutzart nach EN 60529	IP54	IP54	
Farbe	RAL7035	RAL7035	



	EB 410 WT B	EB 440 WT B	Unit
Nennspannung	400 / 3 / 50 460 / 3 / 60	400 / 3 / 50 460 / 3 / 60	V / ~ / Hz
Kühlleistung (mit Pumpe) <sup>(1)</sup>	40,5 / 48,5	43,5 / 52,2	kW
Durchflussmenge (Pumpe)	105 / 125	101 / 125	l/min
Pumpendruck	2,5	2,5	bar
Umgebungstemperatur	+15 ... +43	+15 ... +43	°C
Sollwerttoleranz	±2	±2	K
Kältemittel	R407C	R407C	
Max Leistungsaufnahme	18,1 / 21,8	19,1 / 23	kW
Max Stromaufnahme	31,5 / 33	34,5 / 35	A
Anlaufstrom	131,1 / 134,5	142,9 / 146,6	A
Steuerspannung	24 AC	24 AC	V
Luftvolumenstrom	12.000	12.000	m <sup>3</sup> /h
Tankinhalt	200	200	l
Anschluss Kälte­träger	1 ½"	1 ½"	BSP
Geräuschpegel 1m @ 50 Hz (EN ISO 3741)	72	74	dB(A)
Gewicht (ohne Verpackung)	476	500	kg
E-Box Schutzart nach EN 60529	IP54	IP54	
Farbe	RAL7035	RAL7035	

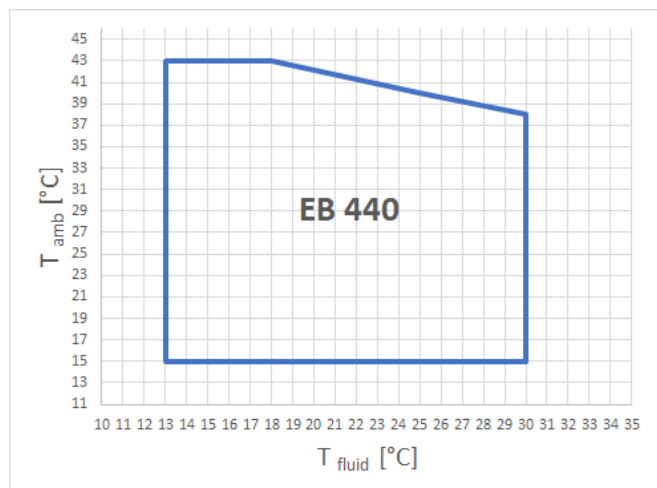
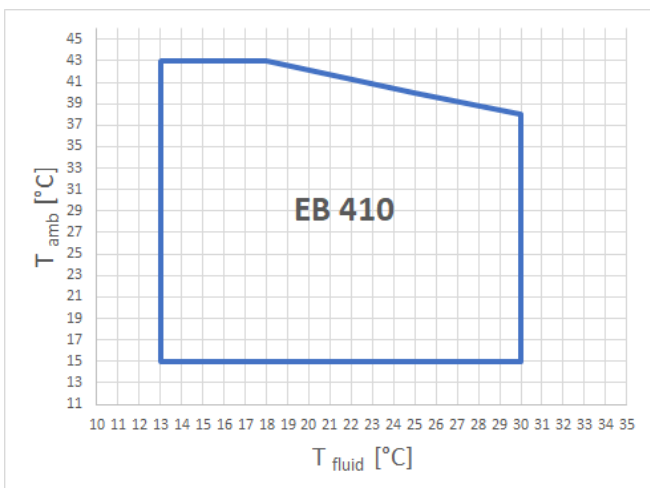
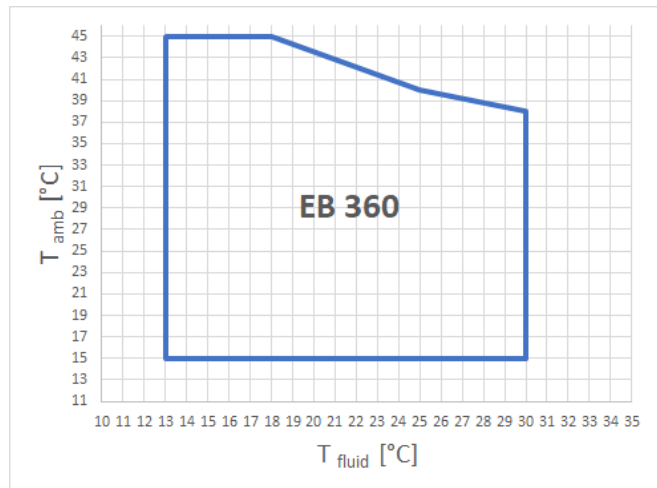
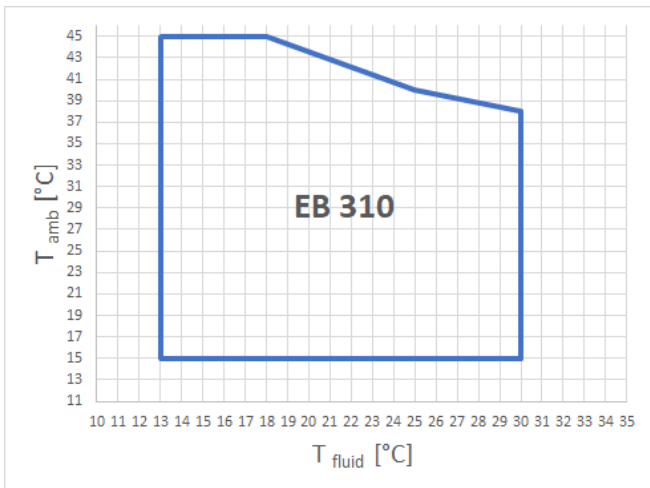
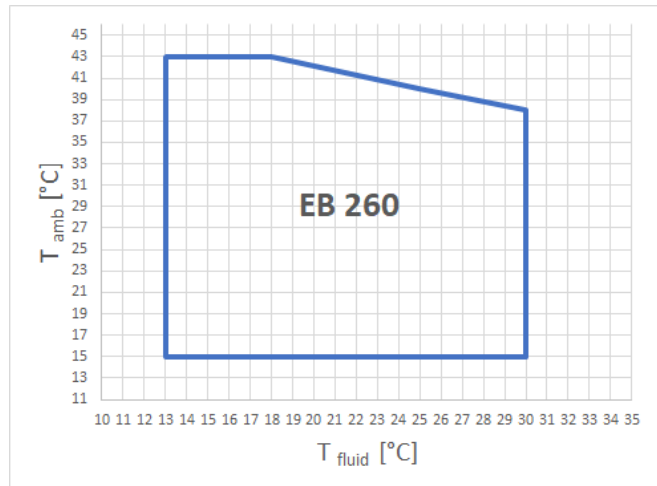
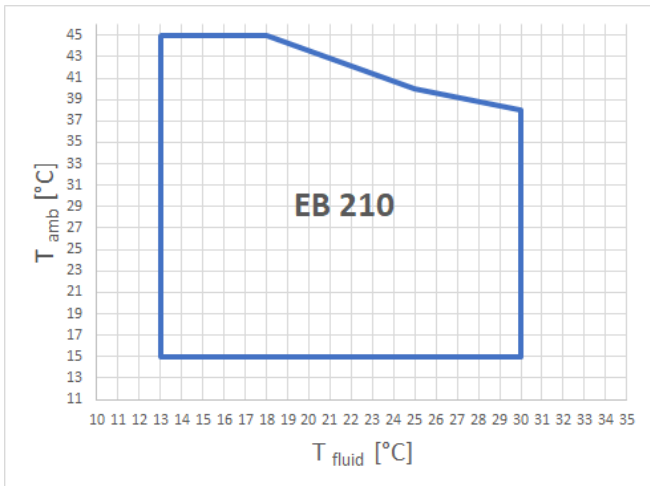
**4.4. Kühlleistungskurve**  
**4.4.1.EB 210 - 440**



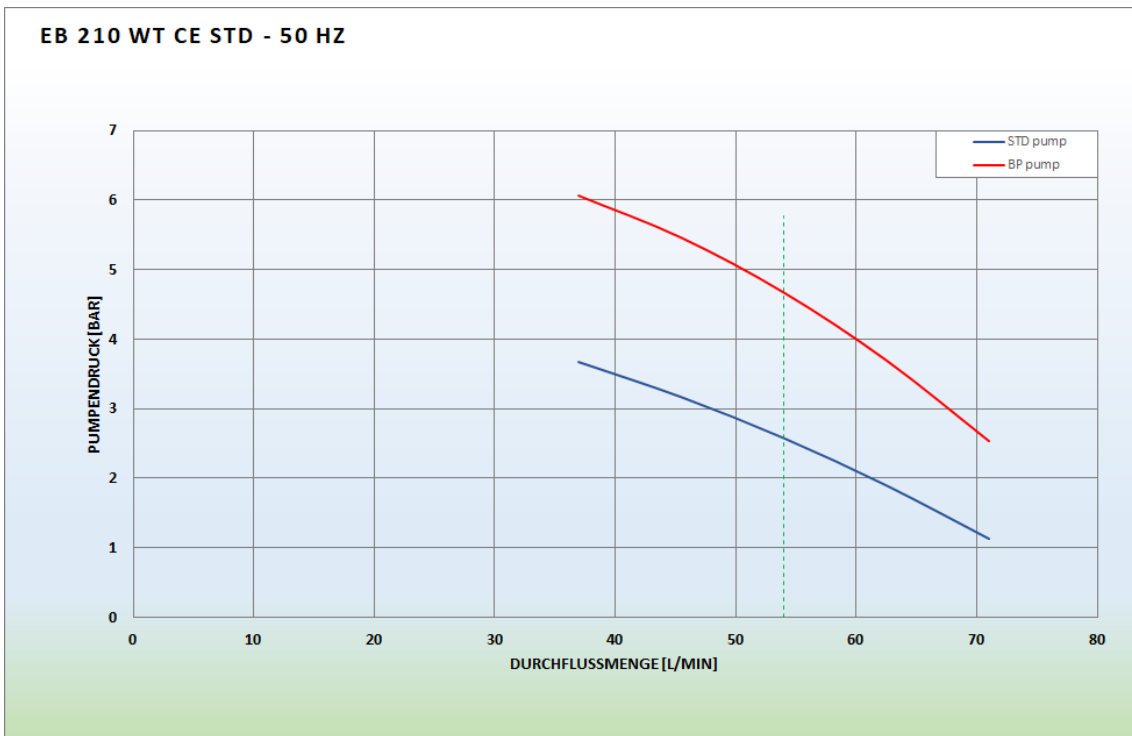
**4.4.2.Korrekturfaktoren**

	Umgebungstemperatur [°C]							
	15	20	25	30	32	35	40	45
Kühlleistung	1.095	1.09	1.08	1.03	1	0.95	0.87	0.79
	Ethylenglykol [%]			Propylenglykol [%]				
	20	30	50	20	30	50		
Kühlleistung	0.99	0.98	0.96	0.99	0.98	0.96		

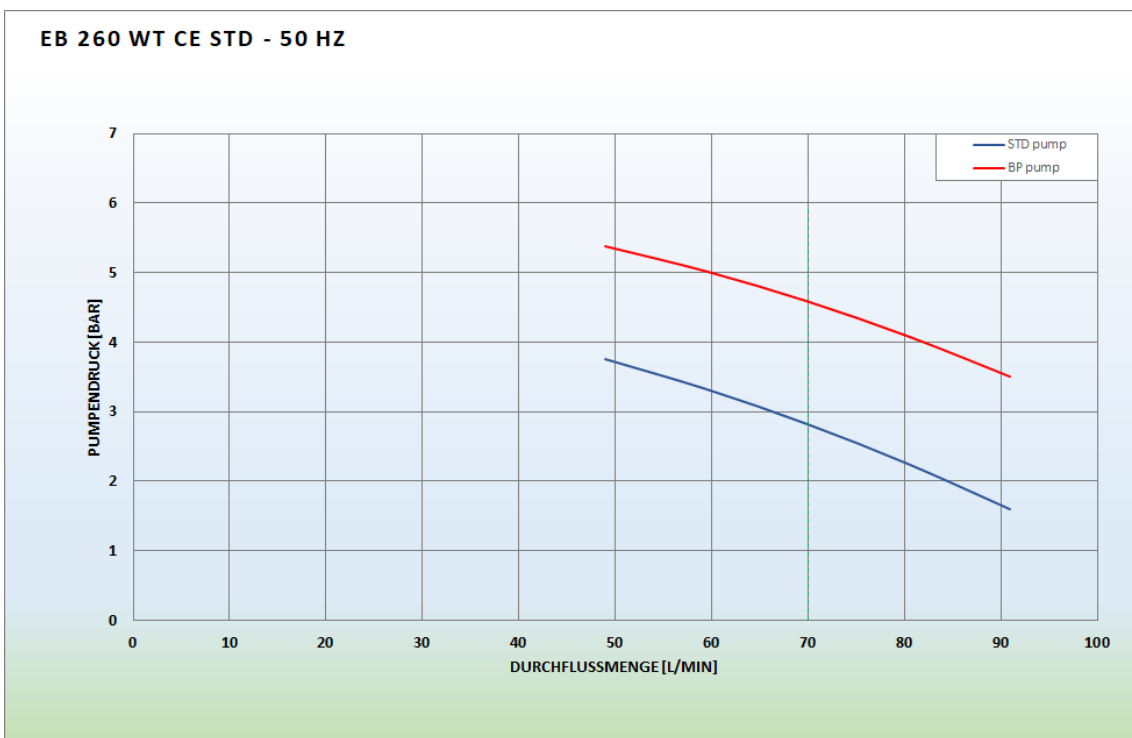
### 4.4.3. Chiller Arbeitsbereich



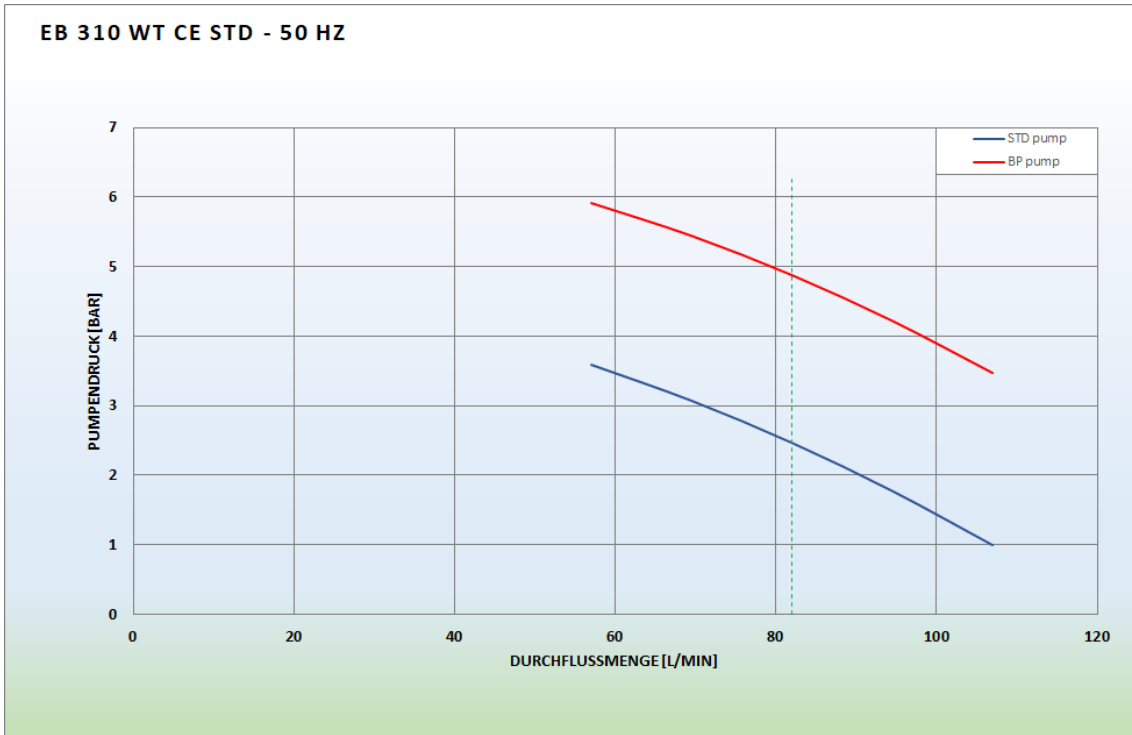
### 4.5. Pumpenleistungskurve 4.5.1.EB 210



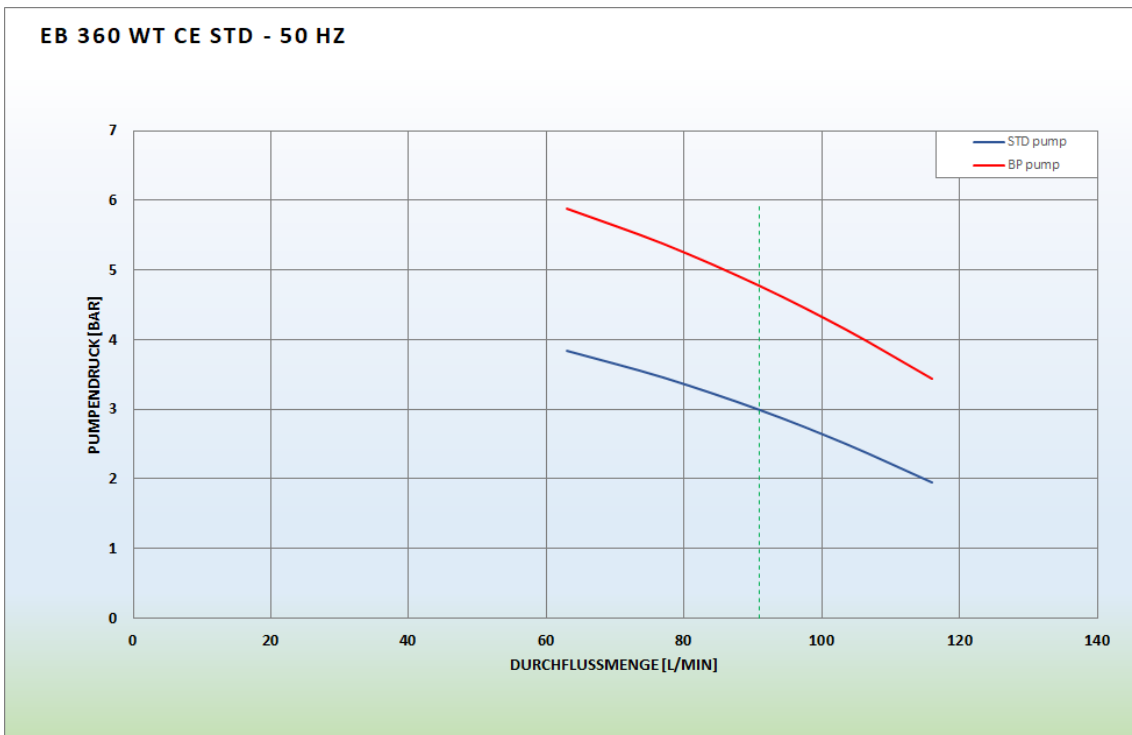
### 4.5.2.EB 260



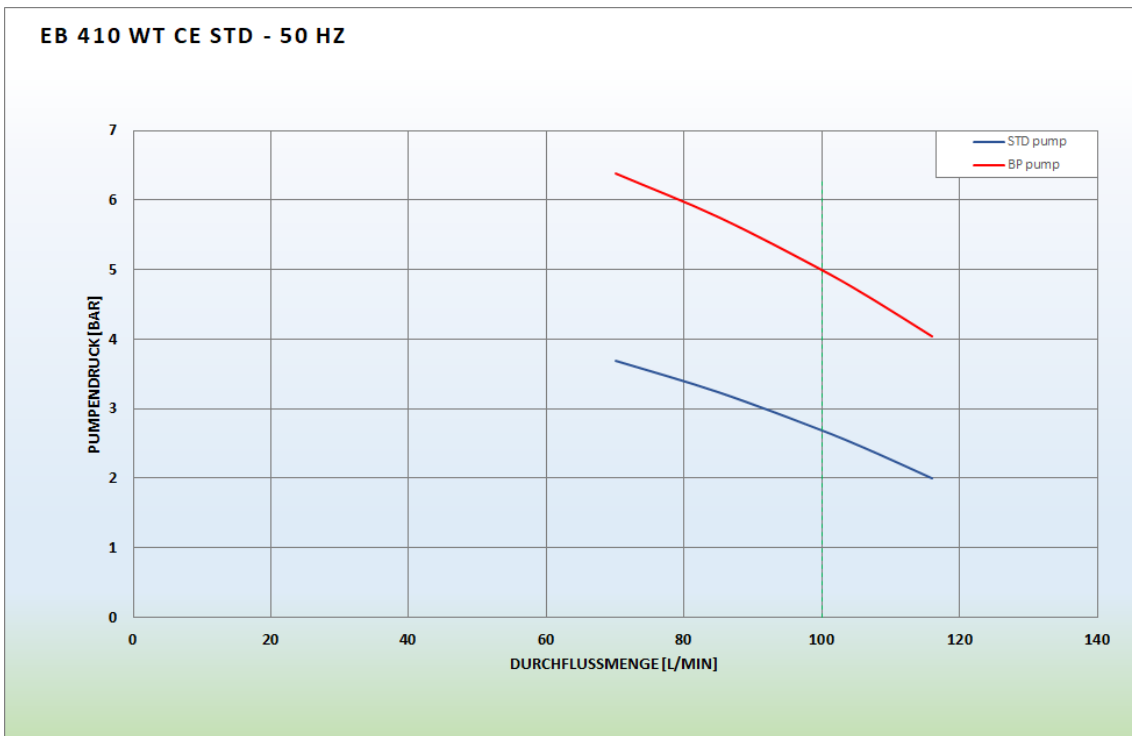
### 4.5.3.EB 310



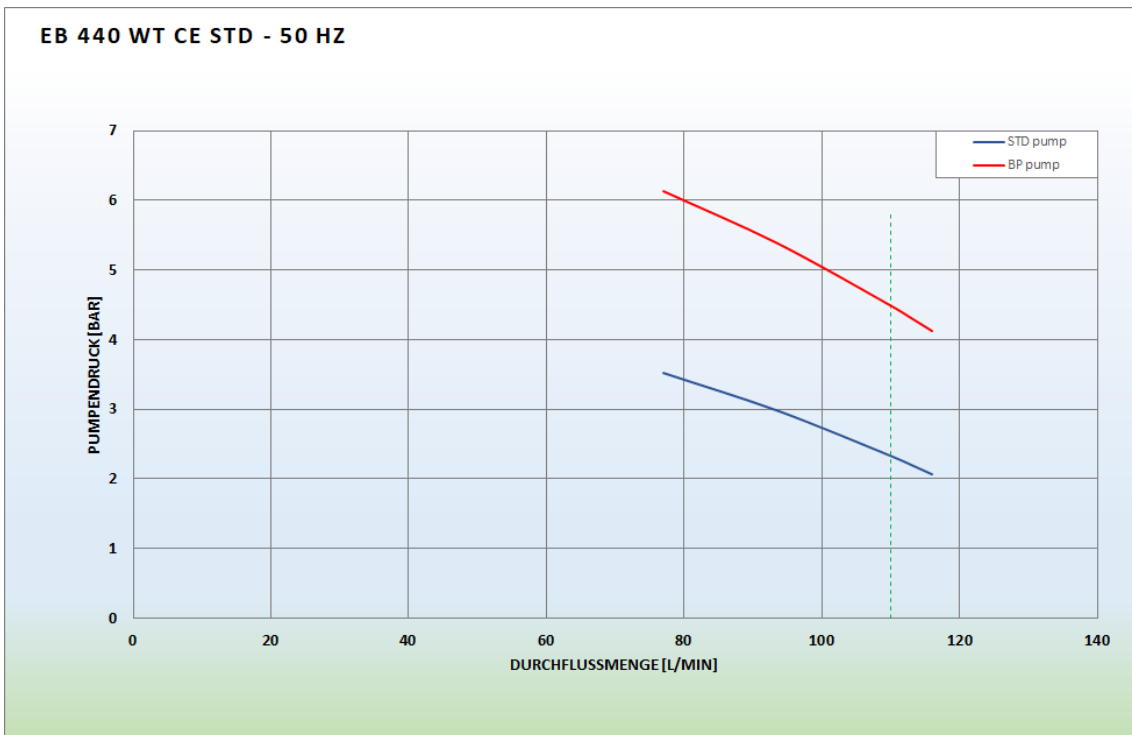
### 4.5.4.EB 360



### 4.5.5.EB 410

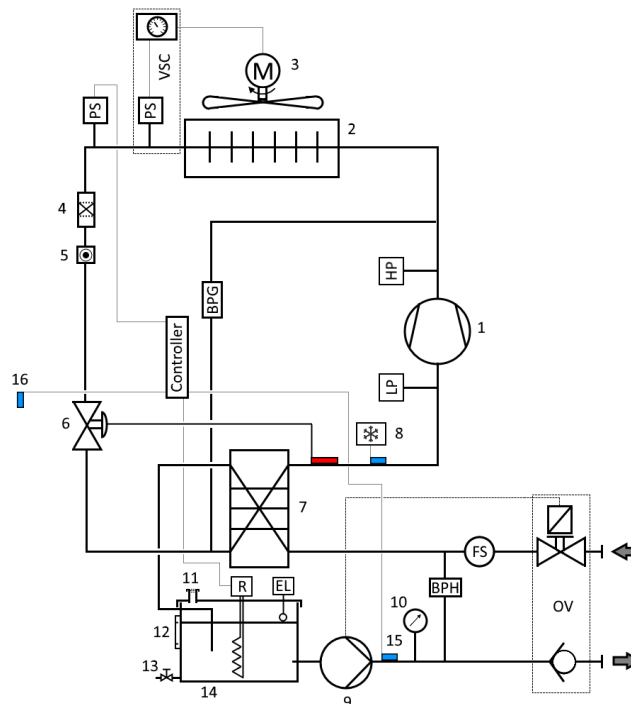


### 4.5.6.EB 440



## 4.6. P&ID Diagramm

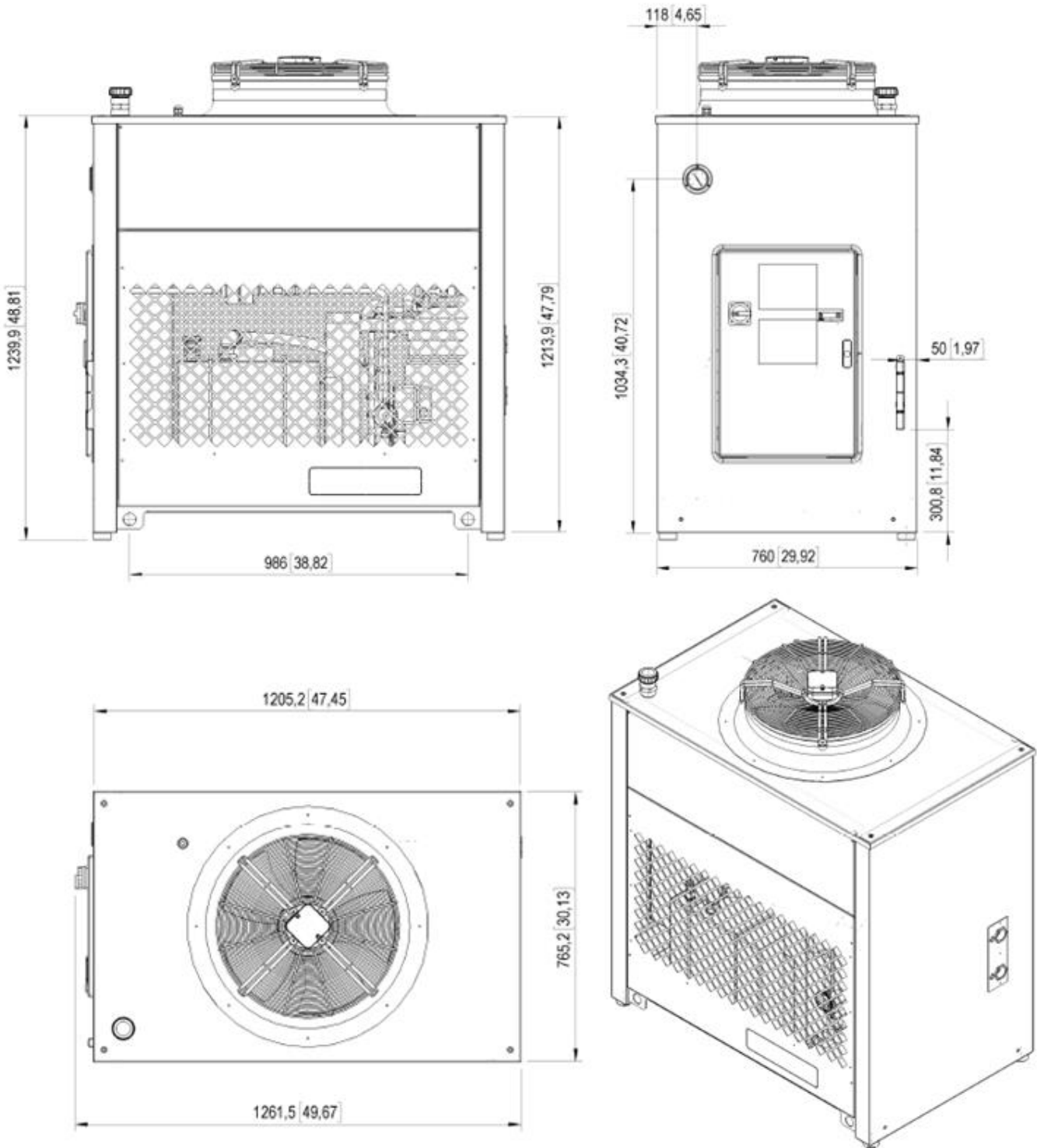
### 4.6.1. Diagramm



### 4.6.2. Legende

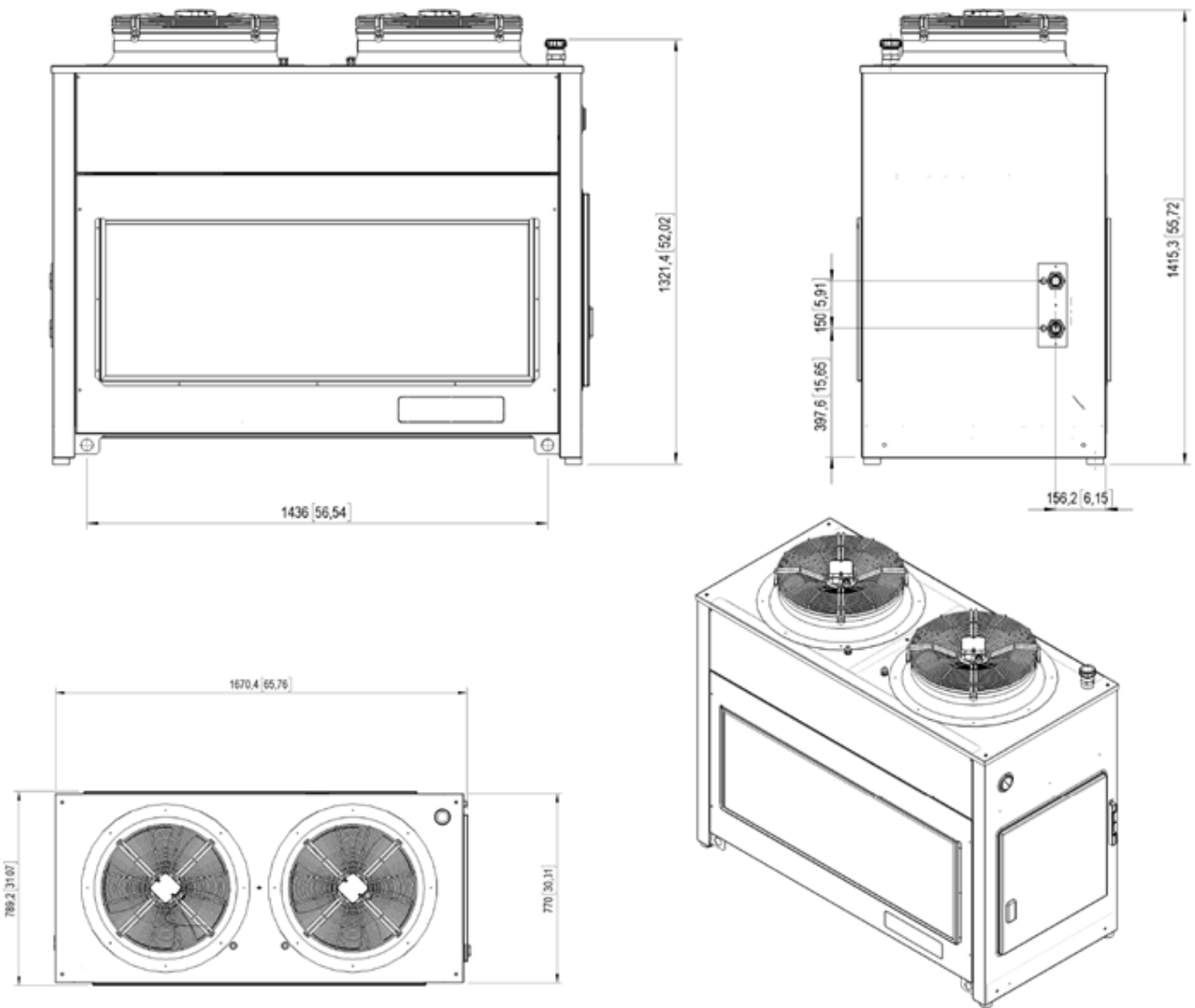
	Pos	Beschreibung	EB 210 bis 440
Standardkomponenten / -bauteile	1	Verdichter	X
	2	Verflüssiger (microchannel or pipes/fins)	X
	3	Ventilator	X
	4	Filter/Trockner	X
	5	Schauglas	X
	6	Expansionsventil (thermostatisch)	X
	7	Verdampfer (Platten Wärmetauscher)	X
	8	Frostschutzthermostat	X
	9	Pumpe	X
	10	Manometer	X
	11	Tankdeckel (belüftet)	X
	12	Niveauanzeige	X
	13	Tankablassventil (Kugelhahn)	X
	14	Tank	X
	15	Temperaturfühler (Kälte Träger Vorlauftemperatur)	X
	BPH	Überdruckventil (einstellbar)	X
	Controller	Digitaler Thermostatregler	X
	HP	Hochdruckschalter	X
LP	Niederdruckschalter	X	
PS	Drucksensor	X	
Optionen	15	Externer Temperaturfühler (Referenztemperatur)	X
	BPG	Heißgas-Bypass (Magnetventil)	X
	EL	Tankniveauschalter	X
	FS	Strömungswächter (einstellbar)	X
	OV	Rücklaufschutz	X
	R	Tankheizung	X
	VSC	Drehzahlregelung Lüfter	X

### 4.7. Dimensionszeichnungen 4.7.1.EB 210 bis 260 - Abmessungen



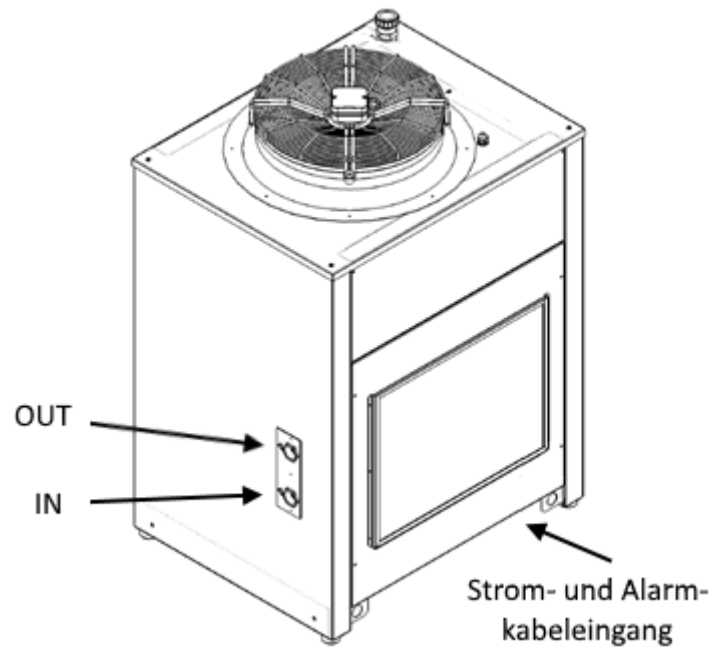


### 4.7.2.EB 310 bis 440 - Abmessungen



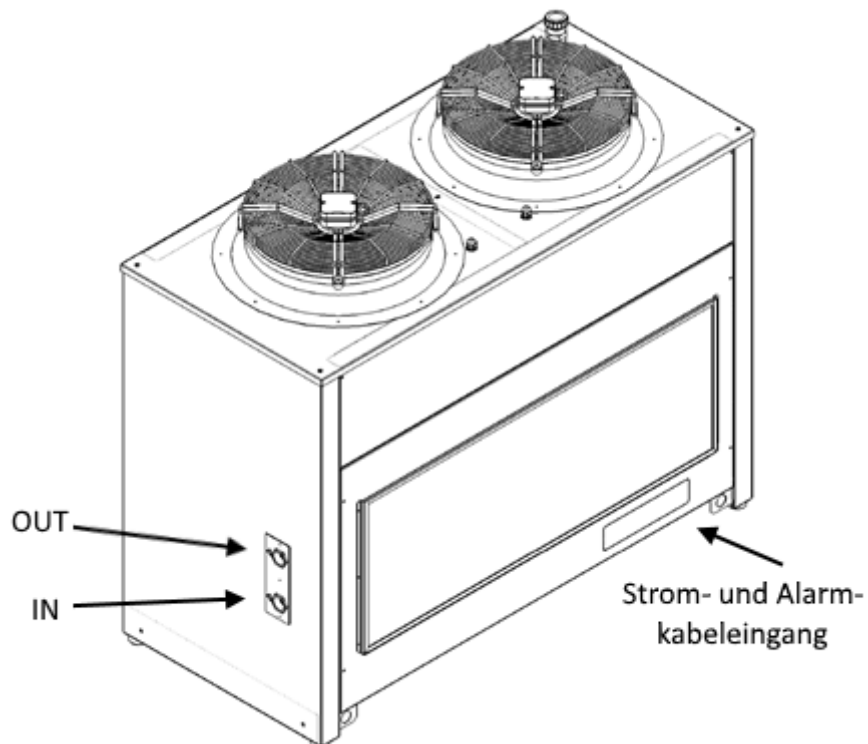
#### 4.7.3.EB 210 bis 260 – Anschlüsse

Chiller Modell	Hydraulischer Anschluss
EB 210 bis 260	1 ¼"



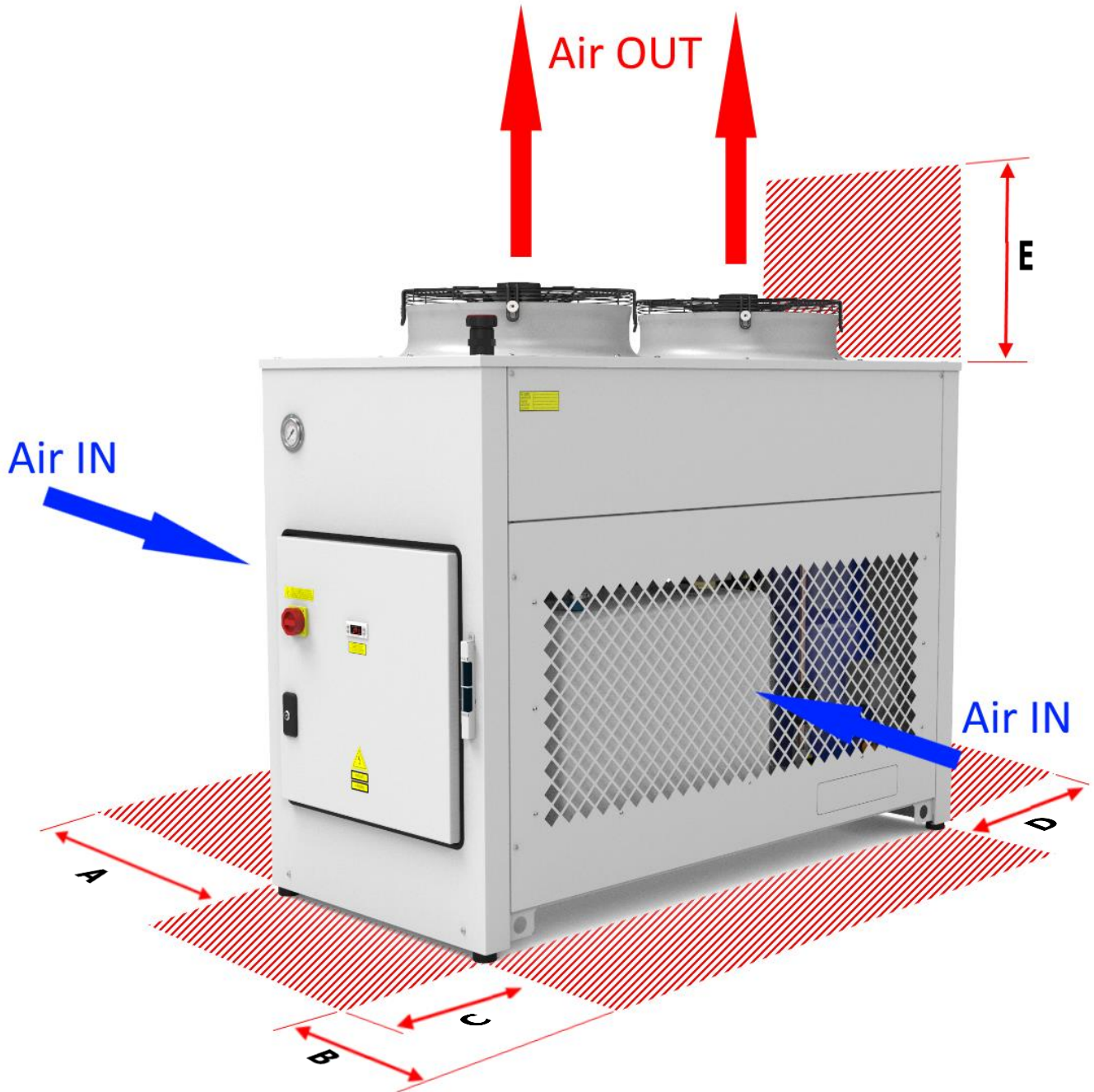
#### 4.7.4.EB 310 bis 440 – Anschlüsse

Chiller Modell	Hydraulischer Anschluss
EB 310 bis 440	1 ½"



### 4.8. Mindestabstände zu Hindernissen und anderen Objekten

Chiller Modell	A [mm]	B [mm]	C [mm]	D [mm]	E [mm]
EB 210 bis 440	1.000	1.000	1.500	1.500	1.500



## 5. Installation

### 5.1. Transport



#### WARNUNG

##### **Gefahr durch unkontrollierte Bewegungen**

Eine unsachgemäße Sicherung des Chillers kann zu schweren Unfällen führen.  
Das Laden darf nur von geschultem Fachpersonal durchgeführt werden.  
Halten Sie den verpackten Chiller in senkrechter Position.  
Verzurren Sie den Chiller ordnungsgemäß für den Transport auf einem LKW oder Anhänger.  
Verwenden Sie nur Zurrgurte mit ausreichender Nennfestigkeit.  
Verwenden Sie zur Sicherung rutschfeste Materialien, z.B. Antirutschmatten.  
Beim Beladen mit einem Kran nicht unter der angehobenen Einheit gehen oder stehen.



#### VORSICHT

##### **Gefahr von Bauteilschäden beim Transport**

Der Chiller muss ohne Flüssigkeit im Tank transportiert und bewegt werden.



#### HINWEIS

##### **Gefahr von Sachschäden beim Transport und Abstellen des Chillers**

Durch unsachgemäße Gerätesicherung oder unkontrollierte Bewegungen können Schäden verursacht werden.  
Gehen Sie bei Bewegung und Transport des Chillers mit äußerster Vorsicht vor.  
Transportieren Sie den Chiller immer in Gebrauchslage.  
Transportieren Sie den Chiller immer mit der vom Werk gelieferten Verpackung.  
Die verpackten Chiller sind nicht zum Aufeinanderstapeln geeignet.

### 5.2. Auspacken des Chillers



#### WARNUNG

##### **Unfallgefahr durch das hohe Gewicht der Geräte**

Unkontrollierte Bewegungen des Geräts während der Montage können zu Unfällen führen.  
Verwenden Sie geeignete Hebezeuge und sichern Sie den Chiller, um Unfälle zu vermeiden.  
Sichern Sie auch zusammen- bzw. angebaute Komponenten.



#### VORSICHT

##### **Verletzungsgefahr durch scharfe Kanten**

Aus fertigungstechnischen Gründen können die Metallkanten des Geräts Grate aufweisen.  
Tragen Sie bei Service- und Montagearbeiten Handschuhe

Führen Sie beim Auspacken des Chillers eine Sichtprüfung auf Transportschäden durch. Achten Sie auf lose Teile, Dellen, Kratzer, sichtbaren Flüssigkeitsverlust usw.

Überprüfen und sichern Sie das Verpackungsmaterial vor der Entsorgung auf lose Funktionsteile.

##### **Äußere sichtbare Beschädigungen:**

Melden Sie etwaige Schäden sofort dem Spediteur und nehmen Sie das Material vorbehaltlos an. Beachten Sie die "Bedingungen für Schadensfälle".

Für die Abwicklung von Gewährleistungsansprüchen sind genaue Angaben zu Mängeln einschließlich eventueller Fotos erforderlich. Geben Sie immer die Typenbezeichnung und die Seriennummer an.

**Interne nicht sichtbare Schäden:**

Wenn das Paket beschädigt ist, melden Sie dem Frachtführer sofort etwaige Schäden und nehmen Sie das Material unter Vorbehalt an. Beachten Sie die "Bedingungen für Schadensfälle".

Innere Schäden sollten innerhalb von 8 Tagen ab dem Eingangsdatum gemeldet werden.

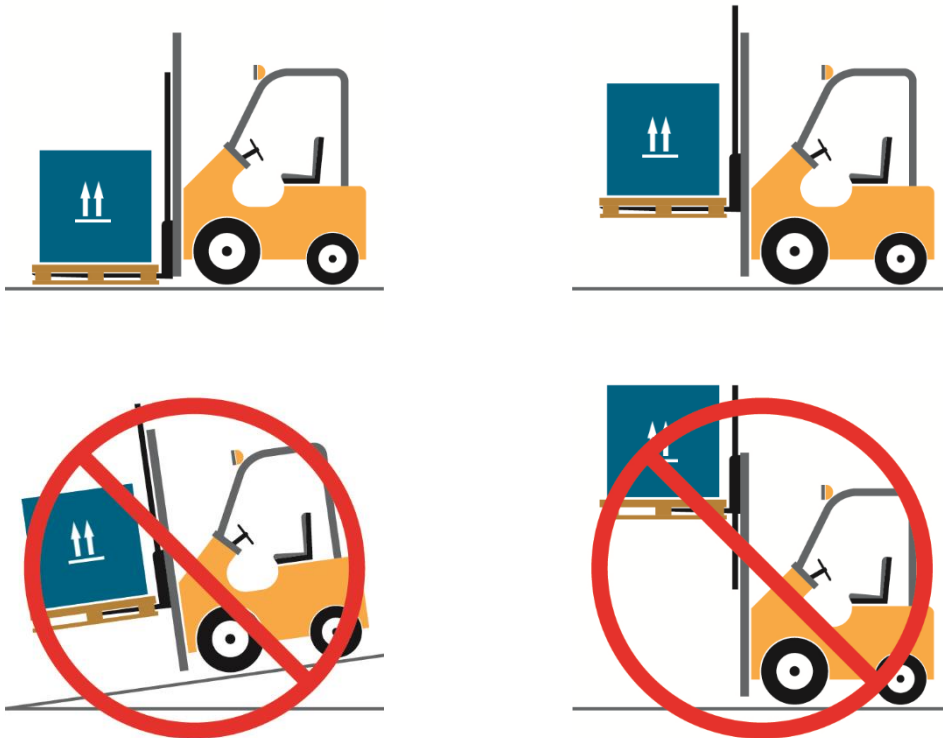
Es gelten die "Allgemeinen Liefer- und Leistungsbedingungen" des ZVEI (Zentralverband der Elektrotechnischen Industrie in Deutschland) in der jeweils gültigen Fassung.

Jeder Kühler wird auf einer Holzpalette geliefert, mit Schutzfolie umwickelt, unreift und seitlich gegen Regen geschützt.

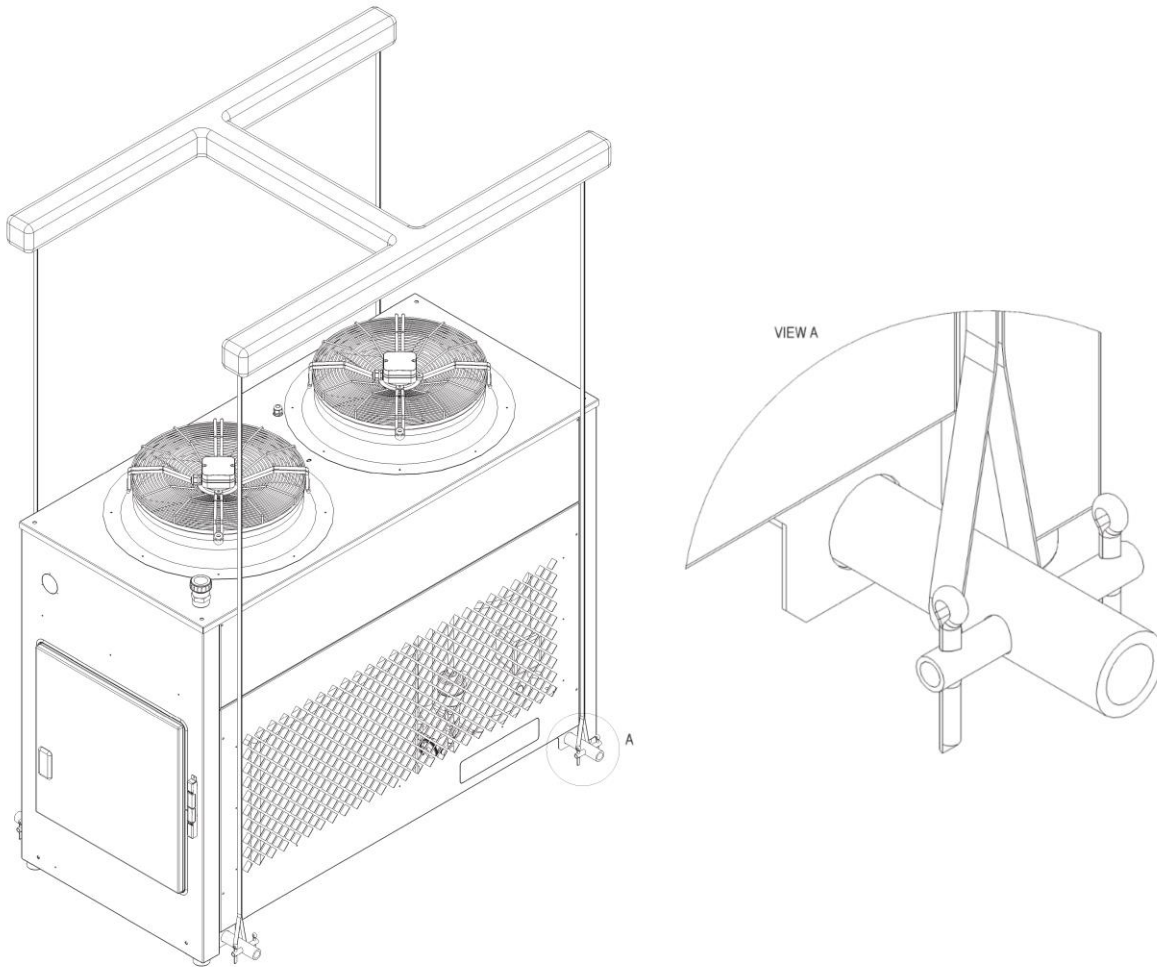
Lagern Sie den Kühler an einem trockenen Ort, fern von Wärmequellen. Alle Abfallmaterialien sollten in geeigneter Weise recycelt werden.

Für das Anhebens und Bewegung des Chillers werden folgende möglichen Hilfsmittel empfohlen

- a) einen Gabelstapler mit ausreichender Tragfähigkeit und Gabeln, die länger als die Grundfläche des Chillers sind.  
Vermeiden Sie plötzliche Bewegungen, die den Rahmen und die internen Komponenten beschädigen können.



b) einen Kran und eine ausreichend dimensionierte Traverse (kundenseitig bereit zu stellen).



Minimale Anforderungen an die zu verwendenden Rohre	
Durchmesser	33,7 mm
Wandstärke	5 mm
Material	S355JR (1.0045)



**HINWEIS**

**Leckage oder Funktionsstörung durch gelockerte Teile / Verbindungen**

Überprüfen Sie nach der endgültigen Positionierung des Chillers die internen Verbindungen, um Schäden während des Betriebs zu vermeiden

### 5.3. Aufstellen des Chillers

Chiller sind nur für die Installation in Innenräumen (nicht im Freien) vorgesehen.

Für den ordnungsgemäßen Betrieb des Chillers müssen die folgenden Punkte beachtet werden.

Stellen Sie den Chiller an einem Ort auf, der von eventuellen Fertigungsrückständen (Späne, Staub, usw.) abgeschirmt und gut belüftet ist. Halten Sie den Chiller von Wärmequellen und direktem Sonnenlicht fern.

Der Chiller sollte an einem Ort aufgestellt werden, an dem keine chemischen und ätzenden Substanzen, entflammbaren Gase, heiße Luft und Flüssigkeiten von nahe gelegenen Prozessen vorhanden sind.

Positionieren Sie den Chiller so nah wie möglich an der zu kühlenden Anwendung, um Druckverluste entlang der Hydraulikverbindungsleitungen zu vermeiden.

Verwenden Sie die Stellfüße (wo installiert), um den Chiller auszurichten.

Ausreichend Platz für Zugang und Luftzirkulation vorsehen, siehe Kapitel **Technische Daten**.

Der Chiller kann optional mit einem Luftfilter aus Polypropylen ausgestattet sein, der für trockenen Staub ausgelegt ist. Im Falle einer Önebelumgebung ist ein spezieller abwaschbarer Aluminiumfilter erforderlich.



### VORSICHT

#### Funktionsstörung durch nicht spezifizierte Umgebungsbedingungen

Standardgeräte sind nur für die Verwendung in Innenräumen vorgesehen. Sie sind nicht in der Lage, mit Bedingungen wie niedrigen Temperaturen, hoher Luftfeuchtigkeit oder Sonnenlicht umzugehen, die unter dem Begriff „im Freien“ fallen. Für ein Standardgerät ist die Installation im Freien, auch unter einem Dach, absolut verboten.

Bei der Installation im Freien dürfen nur speziell entwickelte Außengeräte verwendet werden.

Zur regelmäßigen Wartung oder Einstellung muss sich der Chiller zwischen 0,3 m und 1,0 m über dem Wartungsniveau befinden.

### 5.4. Chiller an die Hydraulikleitungen anschließen

Für den ordnungsgemäßen Betrieb des Chillers müssen die folgenden Mindestanforderungen an den Hydraulikkreis eingehalten werden.

Der Chiller wurde mit speziellen Reinigungsmitteln gereinigt. Stellen Sie sicher, dass die verwendeten Rohre keinen Schmutz oder Verarbeitungsrückstände enthalten. Führen Sie im Zweifelsfall einen oder mehrere Reinigungszyklen durch.

- Installieren Sie einen Filter mit einem Schmutzfänger von 100 µm am Rücklauf des Chillers.
- Spülen Sie die Anlage mindestens 10 Minuten lang mit FUCHS „Maintain professional washer LI“ (Pfannenberg-Teilenummer: 46783000135 - 25 kg Kanister).  
Mischungsverhältnis:  
**2 % Professional Washer**  
**98 % Wasser** (es wird empfohlen, demineralisiertes Wasser zu verwenden)
- Reinigen Sie den Filter bei Bedarf und entfernen Sie ihn nach Beendigung des Reinigungsvorgangs

Verwenden Sie Rohre mit gleicher Nennweite wie die der Hydraulikanschlüsse (Anschlussgröße siehe Kapitel **Technische Daten**).

**HINWEIS****Funktionsstörung durch falschen Hydraulikanschluss**

Für den hydraulischen Anschluss beachten Sie bitte das Kapitel **Technische Daten** oder den beiliegenden **Hydraulikplan**.

Die Durchflussmenge und die Zirkulationsrichtung müssen beim Anschluss gemäß den INLET-OUTLET-Beschilderungen eingehalten werden.

**Empfehlung für eine einwandfreie Funktion**

Es wird empfohlen, an jedem Anschluss INLET und OUTLET ein Absperrventil zu installieren, um den Chiller vom System zu trennen.

Es wird empfohlen, einen Filter mit einem Metallgitter von 100 µm am INLET-Anschluss des Chillers zu installieren.

Es wird empfohlen, die Rohre zu isolieren, um Kondensation zu vermeiden.

Befindet sich die Kundenanwendung mindestens 500 mm über dem Hydraulikanschluss des Chillers, kann die Flüssigkeit in den Rohrleitungen beim Abschalten des Chillers in den Tank zurücklaufen und diesen überfluten. Dies kann durch die Verwendung eines Rückschlagventils in der Vorlaufleitung und eines Magnetventils in der Rücklaufleitung verhindert werden.



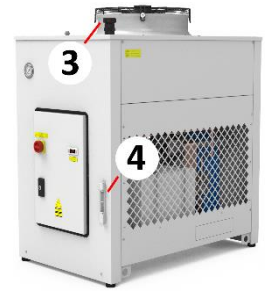

**WARNUNG**
**Störung durch falsche Reihenfolge der Inbetriebnahmeschritte**

Entfernen Sie den Tankdeckel [3], der sich vorne am Chiller befindet (außen).

Füllen Sie den Tank mit Kälte­träger (Wasser-Glykol-Gemisch in der entsprechenden Konzentration), bis der Mindeststand (Füllstands­anzeige [4] prüfen) erreicht ist (Wasserqualität und -aufbereitung sollten gemäß den Anwendungsspezifikationen festgelegt werden).

Entfernen Sie die Kappen in den Hydraulikanschlüssen, bevor Sie den Chiller an Ihre Anwendung anschließen.

Hydraulikanschlüsse sind die ersten, die während des Installationsvorgangs zusammengebaut werden, gefolgt von elektrischen Anschlüssen.


**5.5. Füllen Sie den Tank und den Hydraulikkreis**

Füllen Sie den Tank mit Kälte­träger (Wasser-Glykol-Gemisch in der entsprechenden Konzentration), bis der Mindeststand (Füllstands­anzeige [4] prüfen) erreicht ist (Wasserqualität und -aufbereitung sollten gemäß den Anwendungsspezifikationen festgelegt werden).

Der Kälte­trägerkreislauf besteht aus eisenfreien Materialien: Edelstahl, Messing, Kupfer, Bronze, Polyethylen, Gummi, usw.

Um den Füllvorgang zu beschleunigen, wird empfohlen, auch den Anwenderkreislauf zu füllen.

**5.5.1. Kälte­träger / Flüssigkeiten**

PFANNENBERG-Chiller müssen immer bis zum vorgeschriebenen Füllstand mit spezifischem inhibiertem Glykol für industrielle Chiller gefüllt werden. **Keine Frostschutzgemische für Kraftfahrzeuge verwenden.** Die bei Frostschutzmitteln für Kraftfahrzeuge verwendeten Inhibitoren können sich schnell zersetzen und den Verfall der Kühlbasis (Glykol) beschleunigen. Außerdem beschleunigen sie auch die Korrosion innerhalb des Systems. Die bei Frostschutzmitteln für Kraftfahrzeuge verwendeten Silikate lassen einen dünnen Film auf den Wärmetauschern entstehen, wodurch die Wärmeabgabe verringert wird. Außerdem können sie gelieren und das System verschmutzen oder verstopfen.

Das Verhältnis inhibiertes Glykol / Wasser muss derart bemessen sein, dass das Gefrieren bei der niedrigsten Umgebungstemperatur verhindert wird. Den Stand kontrollieren, wenn alle Leitungen gefüllt sind. **Die Glykalmischung muss periodisch (etwa alle 3-6 Monate) auf die korrekte Konzentration überprüft werden.** Zum Befüllen der Anlage immer eine vorgemischte Lösung mit der korrekten Konzentration verwenden, um den Frost- und Korrosionsschutz zu gewährleisten. **Es sollte entmineralisiertes/ entsalztes Wasser verwendet werden**, da Leitungswasser oft große Mengen an Chlor enthält, das ungünstig mit dem Glykol reagieren könnte

Wenn zur Verdünnung der Mischung Wasser verwendet wird, beachten Sie bitte folgendes:

Es wird empfohlen, entmineralisiertes/ entsalztes Wasser (DM/DI) zu verwenden (kein destilliertes Wasser verwenden).

Bei Verwendung von reinem Wasser dürfen folgende Eigenschaften nicht überschritten werden:

Frischwasser frei von Verunreinigungen	
pH-Wert:	7-9
Härtegrad:	<8 °dH
Leitfähigkeit:	<300 µS/cm
Chloridgehalt:	<50 mg/l

Die physikalische Verunreinigung des Wassers vermeiden. Wenn die Gefahr einer physikalischen Verunreinigung besteht, sind Wasserfilter zu verwenden.

Auf die chemische Verunreinigung achten. Wenn diese Verunreinigung ein Problem darstellt, ist das Wasser mit Passivierern und/oder Inhibitoren zu behandeln.

Der biologischen Verunreinigung durch Myxobakterien und Algen vorbeugen. Wenn es zu einer solchen Verunreinigung kommt, ist das Wasser mit Bioziden zu behandeln.

### 5.5.2. Korrosionsschutz

PFANNENBERG empfiehlt den Gebrauch von Pfannenberg Protect (Glykol) auch als korrosionshemmendes Mittel. Der Glykolanteil der Mischung hängt von der niedrigsten Betriebstemperatur des Chillers ab (die mit dem für den Chiller niedrigsten zulässigen Betriebswert übereinstimmen muss – siehe Technisches Datenblatt des Chillers):

Propylenglykol	Anteil %	Arbeitstemperaturbereich		Gefrierpunkt
		Min [°C]	Max [°C]	
PP20P	20	-7	+107	-10
PP30P	30	-12	+115	-15
PP50P	50	-30	+120	-33
Ethylenglykol	Anteil %	Arbeitstemperaturbereich		Gefrierpunkt
		Min [°C]	Max [°C]	
PP20E	20	-7	+107	-10
PP30E	30	-15	+115	-18
PP50E	50	-35	+120	-38



#### VORSICHT

##### Funktionsstörung durch Glykolkonzentration

Je höher die Glykolkonzentration, desto geringer die Wärmemenge die aus der Flüssigkeit ableiten werden kann.



#### VORSICHT

##### Sicherheitsprobleme aufgrund falscher Glykolauswahl

Ethylenglykol (Pfannenberg Protect PP ... E) und Propylenglykol (Pfannenberg Protect PP ... P) weisen Unterschiede in der Viskosität und Toxizität auf. Ethylenglykol ist weniger viskos als Propylenglykol, so dass es eine höhere Effizienz bei der Wärmeübertragung hat, und somit eine bessere Leistungsfähigkeit bei niedrigen Temperaturen. Für Anwendungen, bei denen ein nicht-toxisches Verfahren zu gewährleisten ist, sind Glykole auf Propylenbasis zu verwenden.

Aufgrund seiner geringen Toxizität ist es insbesondere für Anwendungen in der Lebensmittel- und Getränke- sowie Pharmaindustrie geeignet.

In einigen Anwendungen ist die Verwendung von Propylenglykol vorgeschrieben.

## 5.6. Chiller an die Stromversorgung anschließen



### GEFAHR

#### Lebensgefahr durch Stromschlag

Unter Spannung stehende Geräte und freiliegende Verbindungskabel können einen Stromschlag und schwere Unfälle verursachen.

Arbeiten an elektrischen Anschlüssen dürfen nur von ausgebildeten Elektrofachkräften durchgeführt werden. Vor der Montage alle Versorgungsleitungen von der separaten Sicherung oder einem Hauptschalter trennen, das System trennen und gegen Wiedereinschalten sichern.

Prüfen Sie, ob am Chiller und an allen Stromversorgungskabeln Spannung anliegt.

Der Blitzschutz des Chillers (Außenaufstellung) muss von qualifizierten Technikern ausgeführt werden.



### HINWEIS

#### Zusätzliche Informationen

Wenn der Chiller ohne Strom- und Alarmkabel (oder Industriesteckverbinder) geliefert wird, schließen Sie die Kabel an den Klemmenblöcken im E-Kasten gemäß dem beigefügten **Elektroschaltplan** an.

Bei der elektrischen Installation müssen alle gültigen Sicherheitsvorschriften eingehalten werden.

Es müssen Schutzsicherungen (Hinweis im Elektroschaltplan) oder entsprechende Leistungsschalter vor dem Netzkabel installiert werden.

Sicherstellen, dass das System vorschriftsmäßig geerdet ist.

Bei der Installation im Freien wird dringend empfohlen, die örtlichen Vorschriften zum ordnungsgemäßen Schutz des Systems (Chiller + Rohrleitungen) gegen Blitzschlag zu befolgen.

Vergewissern Sie sich, dass die Versorgungsspannung und -frequenz den Angaben auf dem Typenschild und / oder dem beigefügten **Elektroschaltplan** des Chillers entsprechen.

Pfannenberg-Chiller sind für TN-Erdungssysteme ausgelegt. Für die Dimensionierung vor Ort verwenden Sie den Wert für die maximale Impedanz des Chillers (siehe Zpe-Wert im beigefügten **Elektroschaltplan**).

Bei Chillern mit schwarzem Hauptschalter wird vom Kunden ein Not-Aus-Schalter (gemäß IEC 60947-1, IEC 60947-2, IEC 60947-3) in der Nähe des Chillers bereitgestellt.

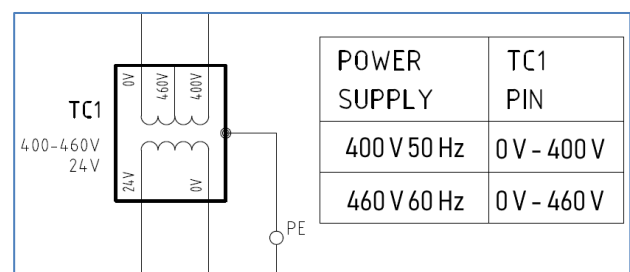
Überprüfen Sie die korrekte Phasenfolge der elektrischen Zuleitungen: L1 = R - L2 = S - L3 = T; Chiller mit integrierter Phasenfolgeüberwachung starten nicht sofern eine falsche Reihenfolge vorliegt. In diesem Fall wird ein Alarm am Phasenfolgemodul ausgelöst. In solch einem Fall muss die Reihenfolge von zwei Zuleitungen durch eine Elektrofachkraft geändert werden (lassen Sie die gesamte interne Verkabelung unverändert).



### VORSICHT

#### Fehlfunktion aufgrund falscher Transformatoreinstellung

Bei Chillern, die mit unterschiedlichen Spannungen (400 V 50 Hz oder 460 V 60 Hz) arbeiten können, schließen Sie den Transformator des Hilfsstromkreises in der E-Box richtig an.



### HINWEIS

#### Transformator-Voreinstellung

Chiller in CE Ausführung: Voreinstellung 400/3/50

Chiller in UL Ausführung: Voreinstellung 460/3/60

## 6. Inbetriebnahme



### GEFAHR

#### Lebensgefahr durch Stromschlag

Unter Spannung stehende Geräte und freiliegende Verbindungskabel können einen Stromschlag und schwere Unfälle verursachen.

Arbeiten an elektrischen Anschlüssen dürfen nur von ausgebildeten Elektrofachkräften durchgeführt werden. Vor der Montage alle Versorgungsleitungen von der separaten Sicherung oder einem Hauptschalter trennen, das System trennen und gegen Wiedereinschalten sichern.

Prüfen Sie, ob am Chiller und an allen Stromversorgungskabeln Spannung anliegt.



### GEFAHR

#### Lebensgefahr durch unter Druck stehendes Kältemittel oder hohe / niedrige Kältemitteltemperatur

Arbeiten an Kältemittelkreisläufen dürfen nur von geschultem Fachpersonal durchgeführt werden.



### VORSICHT

#### Kälte Träger unter Druck

Arbeiten an Hydraulikkreisläufen dürfen nur von geschultem Fachpersonal durchgeführt werden.



### VORSICHT

#### Undefinierter Betriebszustand

Um einen undefinierten Betriebszustand, eine Funktionseinschränkung oder einen Gerätefehler zu vermeiden, warten Sie nach dem Ausschalten des Chillers ca. 30 Sekunden, bevor Sie ihn wieder einschalten.

Die folgende Anleitung führt Sie in detaillierten Schritten durch die Inbetriebnahme.



Stromanschluss: Chiller ohne Kabel



Stromanschluss: Chiller mit Harting Stecker

- Hauptschalter [1], Steuerschalter, alle Leistungsschalter in der E-Box [2] in Stellung - 0 - (AUS) bringen.



- Schließen Sie die Stromversorgungs- und Alarmleitung an die Kundenanwendung.
  - Wenn der Chiller ohne Kabel geliefert wird, muss der Kunde ein Strom- und Alarmkabel bereitstellen und die Kabel an den Klemmenblöcken im E-Kasten [2] des Chillers anschließen. Kabeleinführungsposition ist [12a].
  - Wenn der Chiller mit einem externen Anschlussstecker [12b] ausgestattet ist, muss der Kunde ein Strom- und Alarmkabel bereitstellen, das mit der Buchse des Anschlusssteckers [12b] (im Lieferumfang des Chillers enthalten) verbunden ist.



### GEFAHR

#### Stromschlaggefahr

Hauptschalter [1] immer auf - 0 - (AUS) stellen, bevor Sie den Stecker [12b] einstecken oder abziehen.

- Chiller mit Pumpe:
  - Pumpe durch Lösen der am Pumpenkörper befindlichen Entlüftungsschraube entlüften. Beachten Sie, dass die Pumpe korrekt entlüftet wurde, wenn nur Wasser sichtbar ist.
  - Schutzschalter für die Pumpe in Stellung - 1 - (AN) schalten. Alle anderen Schutzschalter müssen in der Stellung - 0 - (AUS).
  - Den Hauptschalter [1] in die Position - I - (AN) stellen und die Pumpe auf korrekte Drehrichtung überprüfen. (Bitte beachten Sie, dass sich auf der Rückseite der Pumpe ein Pfeil zur Richtungsangabe befindet.)



### VORSICHT

#### Schäden durch fehlerhaften Pumpenbetrieb

Die Pumpe darf nicht trocken oder in umgekehrter Drehrichtung laufen. Daher muss die Überprüfung der korrekten Drehrichtung schnell erfolgen.

Bei falscher Drehrichtung den Hauptschalter [1] sofort auf - 0 - (AUS) stellen. Vertauschen Sie zwei Phasen R-S-T auf der Klemmenleiste des Schaltkastens [2], um die richtige Phasenfolge sicherzustellen. Bei Chillern mit integrierter Phasenfolgeüberwachung erfolgt die Kontrolle automatisch.

- Vergewissern Sie sich, dass der Hauptschalter [1] auf - I - (AN) steht. Bei laufender Pumpe muss der Flüssigkeitsfüllstand immer über dem Mindeststand bleiben (Füllstandsanzeige prüfen [4]). Nachdem der Hydraulikkreislauf für ca. 5 Minuten in Betrieb war, den Hauptschalter [1] auf - 0 - (AUS) stellen und den Füllstand des Tanks [4] erneut prüfen. Füllen Sie den Tank bei Bedarf nach.
- ▶ Stellen Sie sicher, dass der Hauptschalter [1] auf - 0 - (AUS) steht. Schalten Sie alle Schutzschalter in die Position - 1 - (AN).
- ▶ Hauptschalter [1] in Stellung - 1 - (AN) bringen.
- ▶ Lüfter [5] auf die richtige Drehrichtung überprüfen. (Bitte beachten Sie, dass sich am Seitenteil der Lüfterhaube ein Pfeil zur Drehrichtungsangabe befindet.)

Zu diesem Zeitpunkt ist der Chiller bereit, automatisch gemäß den eingestellten „Sollwerten“ zu arbeiten. Stellen Sie den Thermostatregler [7] gegebenenfalls gemäß den Temperaturanforderungen des Kunden ein. (Weitere Informationen finden Sie in der Bedienungsanleitung des Thermostatreglers die mit dem Chiller geliefert wird.)

**VORSICHT****Fehlfunktion durch falsche Parametereinstellungen**

Einstellungen an Thermostat (en), Druckschalter (n) oder anderen Komponenten des Kältekreislaufs dürfen nur von qualifiziertem Personal des PFANNENBERG-Service vorgenommen werden.

Für weitere Informationen zur Installation, Inbetriebnahme oder Fehlerbehebung des Chillers wenden Sie sich bitte an den PFANNENBERG-Vertriebssupport.

**HINWEIS****Schnelle Inbetriebnahme**

Eine Kurzanleitung zur Inbetriebnahme finden Sie im Anhang **Schritt für Schritt Anleitung**.

## 6.1. Vorbereitungen vor dem Einschalten des Chillers

J/N	Inbetriebnahme Checkliste
	Der Chiller steht aufrecht auf einem festen Untergrund, ohne zu kippen.
	Der Chiller steht auf Schwingungsdämpfern.
	Der Chiller ist so weit wie möglich von Hindernissen entfernt und für Wartungsarbeiten gut zugänglich.
	Der Chiller ist mit einem Luftfilter ausgestattet.
	Der Hydraulikkreis ist entsprechend der Pumpenleistung und dem erforderlichen Mindestwasserdurchfluss richtig ausgelegt.
	Hydraulikkreislauf wurde gereinigt (zu kühlende Rohre und Endgeräte).
	Rohrkappen der hydraulischen Anschlüsse wurden entfernt.
	Die Hydraulikleitungen sind ordnungsgemäß angeschlossen: Vorlaufseite (kaltes Medium) - Rücklaufseite (warmes Medium).
	Der Wasserfilter (falls vorhanden) ist sauber und die Verpackung der Filterpatrone wurde entfernt.
	Der Tank ist bis zum Max-Markierung der Füllstandsanzeige gefüllt.
	Tankdeckel ist vorhanden und festgezogen.
	Hydraulikleitungen sind an der richtigen Position gemäß den INLET-OUTLET-Typenschildern installiert und die Anschlüsse festgezogen.
	Die Pumpe wurde ordnungsgemäß entlüftet.
	Alle Ventile im Leitungssystem sind geöffnet.
	Stromversorgung, Erdungsleiter und Alarmkabel wurden angeschlossen und festgezogen.
	Versorgungsspannung, Frequenz und elektrische Leistung entsprechen dem Typenschild des Chillers.
	Motoren laufen in der richtigen Drehrichtung.
	Alle Schutzschalter sind in Stellung <b>-1- (EIN)</b> geschaltet.
	<i>Nur für Chiller mit installierter RCU-Option (Fernbedienung EIN-AUS)</i> Externer potentialfreier Kontakt ist vorhanden und in geschlossener Position.
	E-Kasten ist geschlossen.
	Alle Seitenverkleidungen sind montiert.



## 6.2. Chiller einschalten

Verwenden Sie den Hauptschalter, um den Chiller einzuschalten.  
Abhängig von der Konfiguration des Chillers haben einige Chiller eine Funktionsverzögerung von ca. 10 Sekunden. In dieser Zeit führt der Thermostatregler eine Startsequenz aus, um alle Funktionen zu überprüfen.  
Danach startet der Thermostatregler automatisch den Chillerbetrieb.



### VORSICHT

#### Anlaufverhalten des Sammelalarms für Chiller mit Eliwell SMP-Thermostatregler

Nach dem Einschalten der Hauptstromversorgung ist der Sammelstörmeldekontakt (potentialfreier Kontakt) geöffnet, solange der Thermostatregler die Startsequenz ausführt.

Wenn nach der Startsequenz kein Fehler auftritt, wird der Sammelstörmeldekontakt geschlossen und der Chillerbetrieb beginnt automatisch.

## 6.3. Chillerbetrieb unterbrechen und Chiller abschalten

Schalten Sie den Chiller am Hauptschalter aus.

## 7. Betrieb

### 7.1. Einstellungen vornehmen

Wenn andere Einstellungen erforderlich sind, z.B. niedrigere oder höhere Vorlauftemperatur oder andere Betriebsart, kann dies durch Änderung der entsprechenden Parameter erfolgen.

Eine ausführliche Beschreibung zum Ändern von Parametern finden Sie im beiliegenden [Controller Manual](#).

### 7.2. Starten des Chillers nach einer Unterbrechung



### VORSICHT

#### Undefinierter Betriebszustand

Um einen undefinierten Betriebszustand, eine Funktionseinschränkung oder einen Gerätefehler zu vermeiden, warten Sie nach dem Ausschalten des Chillers ca. 30 Sekunden, bevor Sie ihn wieder einschalten.

### 7.3. Chillerbetrieb anhalten und Chiller abschalten

Schalten Sie den Chiller am Hauptschalter aus.

## 8. Fehlerbehebung



### GEFAHR

#### Lebensgefahr durch Stromschlag

Unter Spannung stehende Geräte und freiliegende Verbindungskabel können einen Stromschlag und schwere Unfälle verursachen.

Arbeiten an elektrischen Anschlüssen dürfen nur von ausgebildeten Elektrofachkräften durchgeführt werden. Vor der Montage alle Versorgungsleitungen von der separaten Sicherung oder einem Hauptschalter trennen, das System trennen und gegen Wiedereinschalten sichern.

Prüfen Sie, ob am Chiller und an allen Stromversorgungskabeln Spannung anliegt.



### GEFAHR

#### Lebensgefahr durch unter Druck stehendes Kältemittel oder hohe / niedrige Kältemitteltemperatur

Arbeiten an Kältemittelkreisläufen dürfen nur von geschultem Fachpersonal durchgeführt werden.



### GEFAHR

#### Lebensgefahr durch Giftigkeit von Kältemittel, Kühlmittel und Öl

Arbeiten an Kältemittelkreisläufen dürfen nur von geschultem Fachpersonal durchgeführt werden.

Arbeiten an Hydraulikkreisläufen dürfen nur von geschultem Fachpersonal durchgeführt werden.



### VORSICHT

#### Kälte Träger unter Druck

Arbeiten an Hydraulikkreisläufen dürfen nur von geschultem Fachpersonal durchgeführt werden.



### VORSICHT

#### Undefinierter Betriebszustand

Um einen undefinierten Betriebszustand, eine Funktionseinschränkung oder einen Gerätefehler zu vermeiden, warten Sie nach dem Ausschalten des Chillers ca. 30 Sekunden, bevor Sie ihn wieder einschalten.



### VORSICHT

Befolgen Sie bei Arbeiten an dem Chiller die geltenden Gesetze des Landes, in dem der Chiller aufgestellt wurde.

Tipps zur Fehlerbehebung		
Symptome	Mögliche Ursache	Fehlerbehebung
Chiller startet nicht	Keine Stromversorgung	Prüfen der Versorgungsleitungen
	Defekter Thermostatregler	Überprüfen Sie die Verbindung, überprüfen Sie die Sicherungen des Hilfskreises und tauschen Sie den Thermostatregler aus, wenn kein Fehler vorliegt
Chiller arbeitet aber kühlt nicht	Kältemittelmangel	Service durch einen Kältetechniker
	Fehlerhaftes Expansionsventil	Service durch einen Kältetechniker
	Zu hohe Verlustleistung oder zu hohe Umgebungstemperatur	Mögliche falsche Anwendung, mit unserem Personal klären
	Fehlfunktion Thermostatregler	Überprüfen und korrigieren Sie die Parametereinstellungen
	Falsche Durchflussrate im Hydraulikkreis	Überprüfen Sie die Funktion des Überdruckventils, sofern installiert
Kälteträgertemp. zu niedrig	Defekter Thermostatregler (Kontakt ist fest)	Thermostatregler ersetzen
	Falscher Einstellwert	Sollwert ändern ( <b>Controller Manual</b> )
Kälteträgertemp. zu hoch	Defekter Thermostatregler	Thermostatregler ersetzen
	Falscher Einstellwert	Sollwert ändern ( <b>Controller Manual</b> )
	Kältemittelmangel	Service durch einen Kältetechniker
	TD Modus aktiv (Solltemperatur folgt der Umgebungstemperatur)	Deaktivieren Sie die TD-Funktion, wenn Sie sie nicht benötigen ( <b>Controller Manual</b> )
	Zu hohe Verlustleistung	Mögliche falsche Anwendung, mit unserem Personal klären
Verdichter läuft nicht	<p>Der Verdichterschutz (KLIXON, sofern installiert) hat ausgelöst: Überhitzung durch unzureichende Kühlung des Verdichters.</p> <p>Verdichter aufgrund hoher Motortemperatur oder hohen Stroms blockiert</p> <p>Lose elektrische Verbindungen, die hohe Ströme verursachen</p>	<p>Wichtig: Nach dem Abschalten des Verdichters hängt die Wiedereinschaltzeit stark von der Umgebung des Verdichters ab. In einer heißen, geschlossenen Umgebung sind es 2 Stunden, in einer belüfteten 1 Stunde</p> <p><i>Hinweis: Die Verdichter sind durch einen internen oder externen Schutz (Klixon) gegen hohe Temperaturen und Ströme geschützt.</i></p>
Chiller läuft für kurze Zeit, stoppt und startet nach kurzer Zeit wieder	<p>Schalten des Niederdruckschalters:</p> <p>Kältemittelmangel</p> <p>Filter gesättigt oder verstopft</p> <p>Expansionsventil defekt</p>	Service durch einen Kältetechniker

Tipps zur Fehlerbehebung			
Symptome	Mögliche Ursache	Fehlerbehebung	
Chiller stoppt und läuft auf Grund des Hochdruckschalters nicht wieder an	Verschmutzter Verflüssiger	Verflüssiger reinigen mit a) Bürste mit weichen Borsten (kein Draht!) b) Druckluft von innen nach außen blasen c) Wasser von innen nach außen und von oben nach unten spülen Keine Chemikalien oder Hochdruckreiniger verwenden!	
	Defekter Ventilator	Ventilator ersetzen	
	Flasche Drehrichtung des Ventilators	Überprüfen Sie die Verbindung auf der Klemmenleiste des E-Kastens	
	Umgebungstemperatur zu hoch		Sorgen Sie für ausreichende Belüftung mit Lufttemperaturen niedriger als maximal zulässig/angegeben
			Chiller an einem kälteren Ort aufstellen
	Sollwert zu hoch (in Kombination mit hoher Umgebungstemperatur)	Sollwert reduzieren	
	Chiller ohne Seitenwände	Seitenwände montieren	
	Hinweis: Nachdem Sie die Fehlerursache behoben haben, starten Sie den Chiller durch Drücken der Rücksetztaste		
Keine Zirkulation des Kälte-trägers	Pumpe läuft nicht	Überprüfen Sie die Verbindung auf der Klemmenleiste des E-Kastens	
	Falsche Drehrichtung der Pumpe	Drehrichtung der Pumpe prüfen	
	Druckverlust der Anwendung zu groß		Überprüfen Sie die Funktion des Überdruckventils, sofern installiert
			Überprüfen Sie den Druckabfall im Kreislauf, um den Nenndurchfluss zu erreichen


**HINWEIS**
**Hochdruckschalter zurücksetzen**

Nachdem der Hochdruckschalter den Kältekreislauf abgeschaltet hat, muss er manuell zurückgesetzt werden, um den Kältekreislauf erneut zu starten. Dies erfolgt durch Drücken der entsprechenden Taste am Display.

## 9. Wartung

### 9.1. Wartungshinweise zu Ihrer Sicherheit



#### WARNUNG

##### Unfallgefahr durch entriegelten Hauptschalter

Vor Wartungsarbeiten, bei denen der Chiller nicht in Betrieb sein muss, immer den Netzstecker ziehen bzw. die Stromversorgung trennen, den Hauptschalter in Stellung – 0 – (**AUS**) bringen und gegen Wiedereinschalten sichern (verriegeln). Zusätzlich sollte das Schild "**ACHTUNG WARTUNGSARBEITEN**" neben dem Hauptschalter angebracht sein.



#### VORSICHT

##### Rechtliche Probleme durch unsachgemäßen Betrieb des Gerätes

Es ist von größter Bedeutung, die Verordnung (EU) Nr. 517/2014 in Bezug auf das obligatorische regelmäßige Leckageprüfprogramm einzuhalten, wie in Kapitel 2 **Sicherheit** dieses Dokuments beschrieben.



#### HINWEIS

##### Vorzeitiger Ausfall wegen fehlender Wartungsarbeiten

Die Durchführung der unten aufgeführten Tests und Prüfprogramme verlängert die Lebensdauer des Chillers und vermeidet mögliche Ausfälle.

Überprüfen Sie die Funktion des Verdichters. Prüfen Sie den Verdichter hinsichtlich übermäßigen Vibrationen und Laufgeräuschen und zu hohen Temperaturen am Verdichterkopf während des Betriebs, um die ordnungsgemäße Funktion sicher zu stellen.

Überprüfen Sie den Betrieb des Ventilators.

Überprüfen Sie die Störmeldung(en) und die Gerätesteuerung.

Überprüfen Sie den Füllstand des Tanks (Schauglas). Wenn das System mit einer Glykollmischung gefüllt ist, füllen Sie nur die gleiche Mischung nach. Reines Wasser verringert die Glykolkonzentration.

Stellen Sie sicher, dass die Werte für Druck, Durchfluss und Temperatur des Hydraulikkreises den auf dem Typenschild oder im Kapitel **Technische Daten** angegebenen Grenzwerten entsprechen.

Wenn der Chiller mit einem Luftfilter ausgestattet ist, muss der Filter monatlich oder, falls erforderlich, in kürzeren Zeitabständen gewechselt / gereinigt werden.

Führen Sie monatlich eine Sichtprüfung des Verflüssigers auf der Geräteaußenseite durch, um festzustellen, ob er sauber ist oder nicht. Die Lamellen des Verflüssigers dürfen keine Staubablagerungen oder Rückstände oder Schlämme auf ihrer Oberfläche aufweisen.

Der Verflüssiger muss in monatlichen Abständen oder bei Bedarf in kürzeren Abständen gereinigt werden.

Wenn der Chiller auf der Hydraulikseite mit einem Filter ausgestattet ist, muss der Filter monatlich oder bei Bedarf in kürzeren Zeitabständen überprüft / gereinigt.

Um optimale Betriebsbedingungen zu gewährleisten, wird empfohlen, die Kälteflüssigmischung in Abhängigkeit von der Glykolkonzentration in den folgenden Intervallen zu wechseln:

- jedes Jahr bei einer Glykolkonzentration von 20 %
- alle 2 Jahre bei einer Glykolkonzentration von 30 % oder 50 %

Bei längerem Stillstand des Chillers müssen der Tank und der gesamte Hydraulikkreislauf entleert werden. Öffnen Sie den Kugelhahn (oder den Stopfen) am Ende des Ablassschlauchs, um den Kreislauf zu entleeren. Wenn der Ablassvorgang beendet ist, schließen Sie ihn wieder.

Bei einer Neuinstallation wird empfohlen, den Hydraulikkreis zu entleeren. Informationen zum Anheben des Geräts, zum Anschluss und zur Inbetriebnahme finden Sie in den Kapiteln **Installation** und **Inbetriebnahme**.

Es wird empfohlen, das Sicherheitsablassventil (im Kältemittelkreislauf, sofern installiert) alle 24/36 Monate zu überprüfen. Leckagen und / oder sichtbare Ablagerungen können auf eine mögliche Fehlfunktion hinweisen.

Machen Sie sich mit dem Kapitel **Elektrische und mechanische Komponenten** vertraut, um die Hauptkomponenten des Chillers zu identifizieren.

Es ist kein Gerät mit einem Innenvolumen von mehr als 25 l im Kältekreislauf installiert. Daher ist laut D.M. nr.309 - 1. Dezember 2004 keine weitere Inspektion durch benannte Stellen erforderlich.

Der Kunde ist verpflichtet, alle zusätzlichen örtlichen Anforderungen zu erfüllen.



#### **HINWEIS**

##### **Sicherheitsablassventil**

Nach dem Auslösen muss das Sicherheitsablassventil ausgetauscht werden. Das Sicherheitsablassventil ist nach der ersten Aktivierung nicht mehr von der Gewährleistung abgedeckt.

## 10. Außerbetriebnahme, Entsorgung

### 10.1. Außerbetriebnahme und Lagerung



#### WARNUNG

##### **Verletzungsgefahr durch Materialien und Substanzen**

Unsachgemäße Arbeiten am Chiller oder Öffnen des Kältemittelkreislaufs können zu Gesundheitsschäden führen.

Vergewissern Sie sich immer, dass der Chiller stromlos ist, bevor Sie Arbeiten am Chiller ausführen.

Der Chiller darf nur von qualifiziertem Personal und unter Beachtung der geltenden Umweltbestimmungen entsorgt werden.

Wird der Chiller längere Zeit nicht mehr benötigt, muss es von der Stromversorgung getrennt werden.

☒ Stellen Sie sicher, dass eine unsachgemäße Inbetriebnahme durch Dritte nicht möglich ist.

### 10.2. Endgültige Außerbetriebnahme oder Entsorgung



#### WARNUNG

##### **Unfallgefahr durch das hohe Gewicht der Geräte**

Unkontrollierte Bewegungen des Geräts während der Montage können zu Unfällen führen.

Verwenden Sie geeignete Hebezeuge und sichern Sie den Chiller, um Unfälle zu vermeiden.

Sichern Sie auch zusammen- bzw. angebaute Komponenten.



#### VORSICHT

##### **Verletzungsgefahr durch scharfe Kanten**

Aus fertigungstechnischen Gründen können die Metallkanten des Geräts Grate aufweisen.

Tragen Sie bei Service- und Montagearbeiten Handschuhe.

Wenn Chiller endgültig stillgelegt oder entsorgt werden sollen, muss Folgendes beachtet werden:

Die geltenden gesetzlichen Bestimmungen des Verwenderlandes und Umweltschutzbestimmungen sind zu beachten.

Das Kältemittel muss fachgerecht aus dem Kältemittelkreis abgesaugt werden. Kältemittlemissionen vermeiden.

Der Chiller darf nur von autorisiertem Fachpersonal entsorgt werden.

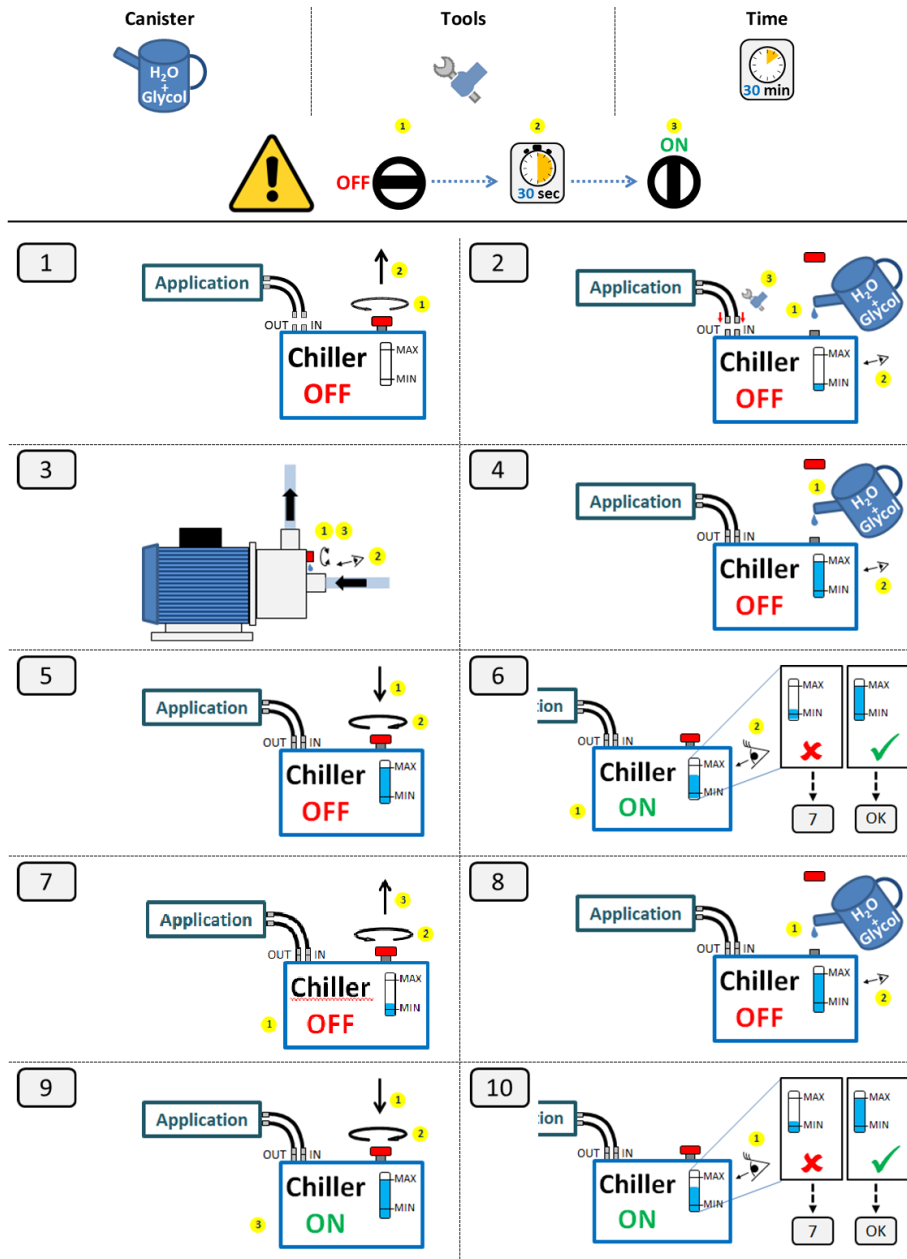
Auch Altgeräte müssen von Pfannenberg ordnungsgemäß entsorgt werden. Frachtkosten für die Lieferung an eine unserer Produktionsstätten müssen im Voraus bezahlt werden.

### 11. Gewährleistung

Informationen zur Gewährleistung finden Sie auf der Pfannenberg-Website:  
<http://www.pfannenberg.com/en/company/general-conditions/>

### 12. Anhang

#### 12.1. Schritt für Schritt Anleitung





## 13. Kontakt

### HERSTELLER

DASSI S.r.l. – Member of the Pfannenberg Group  
 Via La Bionda, 13 I-43036 Fidenza (PR)  
 Tel. +39 0524-516711 Fax. +39 0524-516790  
 E-mail: info@pfannenberg.it

# Pfannenberg Service Kontakt

<p>Europe, Middle East, Africa</p> <p>Pfannenberg Europe GmbH            Werner-Witt-Straße 1            21035 Hamburg</p> <p>+49 40 73412200            +49 40 73412101            service@pfannenberg.com            www.pfannenberg.com</p>	<p>North America</p> <p>Pfannenberg Sales America LLC            68 Ward Road            14086 Lancaster</p> <p>+1 716-685-6866            +1 716-206-2089            service@pfannenbergusa.com            www.pfannenbergusa.com</p>	<p>Asia-Pacific</p> <p>Pfannenberg Electro Sales (Suzhou)            Co., Ltd.            5-2-D, No. 333 Xingpu Road            215021 Suzhou</p> <p>+86 512 6790 1163            +86 512 6287 1077            service@pfannenberg.cn            www.pfannenberg.cn</p>
<p>Italy</p> <p>Pfannenberg Italia S.R.L.            Via la Bionda, 13            43036 Fidenza</p> <p>+39 0524 516711            +39 0524 516790            service@pfannenberg.it            www.pfannenberg.it</p>	<p>United Kingdom</p> <p>Pfannenberg UK Ltd.            Unit 6C Aspen Court, Bessemer            Way, Centurion Business Park            S60 1FB Templeborough</p> <p>+44 1709 364844            +44 1709 364211            service@pfannenberg.co.uk            www.pfannenberg.co.uk</p>	<p>France</p> <p>Pfannenberg France S.A.R.L.            30 rue de l'industrie            92500 Rueil-Malmaison</p> <p>+33 1 47 08 47 47            +33 1 47 08 47 48            service@pfannenberg.fr            www.pfannenberg.fr</p>
<p>Singapore</p> <p>Pfannenberg Asia Pacific Pte Ltd.            61 Tai Seng Avenue # B1-01 UE            Print Media Hub            534167 Singapore</p> <p>+65 6501 2931            +65 6299 3184            service@pfannenberg.com.sg            www.pfannenberg.com.sg</p>	<p>India</p> <p>Pfannenberg India            No.1/272, M.G.Road, Lakshmi Nagar,            Manapakkam, Tamilnadu.            600 125 Chennai</p> <p>+91 98410 45814            +91 90942 18131            jaya.u@pfannenberg.in            www.pfannenberg.com</p>	<p>Russia &amp; CIS</p> <p>Pfannenberg OOO            19 Leninskaya Sloboda St., office            609            115 280 Moscow</p> <p>+7 495 228-83-53            service@pfannenberg.ru            www.pfannenberg.ru</p>
<p>Brazil &amp; South America</p> <p>Pfannenberg do Brasil            Av. Vitoria Rossi Martini, 592            SP - 13347-390 Indaiatuba</p> <p>+55 19 3935-7187            +55 19 3935-7187            service@pfannenberg.com.br            www.pfannenberg.com.br</p>		

**Für Service bitte die nächstgelegene Pfannenberg Service Firma kontaktieren.**

FR

# Notice d'utilisation et de maintenance

Centrale de refroidissement  
Série EB 210 - EB 440

Version 1.0, Juin 2019

**Avant-propos**

Les informations et les compétences requises et décrites dans la NOTICE D'UTILISATION ORIGINALE sont nécessaires pour installer les unités de refroidissement Pfannenber et travailler en sécurité.

Les informations y sont indiquées de manière claire et concise. Les chapitres sont numérotés pour une identification aisée des sujets. Ce document se rapporte à plusieurs unités similaires appartenant à la même famille de produit.

Les centrales de refroidissement Pfannenber bénéficient d'améliorations continues. Pfannenber se réserve le droit de modifier à tout moment les caractéristiques du produit et/ou les équipements technologiques de ce dernier. Raison pour laquelle le contenu de cette notice ne pourra donner lieu à aucune contestation quant aux caractéristiques du produit.

## Sommaire

<b>1</b>	<b>Généralités .....</b>	<b>150</b>
1.1.	But .....	150
1.2.	Centrale de refroidissement de liquide (chiller).....	150
1.3.	Usage normal/Mauvais usage.....	150
1.4.	Symboles utilisés.....	151
<b>2.</b>	<b>Sécurité.....</b>	<b>152</b>
2.1.	Instructions de sécurité pour les opérateurs et le personnel .....	153
2.2.	Instructions de sécurité pour le matériel auxiliaire et opérationnel .....	154
2.2.1	Glycol .....	154
2.3.	Risques résiduels .....	154
<b>3.</b>	<b>Description de la centrale de refroidissement (chiller).....</b>	<b>156</b>
3.1.	Principes de fonctionnement.....	156
3.2.	Schéma fonctionnel.....	156
3.3.	Centrale de refroidissement : généralités .....	157
3.3.1	Circuit frigorifique – principaux composants .....	157
3.3.2	Circuit hydraulique – principaux composants .....	157
3.3.3	Dispositifs de sécurité et de protection .....	158
3.3.4	Interrupteur général.....	158
3.3.5	Écran .....	158
3.3.6	Raccordements .....	158
3.4.	Composants électriques et mécaniques .....	159
<b>4.</b>	<b>Caractéristiques techniques.....</b>	<b>160</b>
4.1.	Limites d'application .....	160
4.1.1	Limites de température ambiante.....	160
4.1.2	Limites de tension : .....	160
4.2.	Plaque .....	160
4.3.	Tableau des caractéristiques techniques.....	161
4.4.	Courbes de performance de la centrale de refroidissement .....	163
4.4.1	EB 210 - 440 .....	163
4.4.2	Facteurs de correction .....	163
4.4.3	Plage de travail de la centrale de refroidissement.....	164
4.5.	Courbe caractéristique des pompes .....	165
4.5.1	EB 210.....	165
4.5.2	EB 260.....	165
4.5.3	EB 310.....	166
4.5.4	EB 360.....	166
4.5.5	EB 410.....	167
4.5.6	EB 440.....	167
4.6.	Diagramme P&ID .....	168
4.6.1	Diagramme.....	168
4.6.2	Explication des symboles.....	168
4.7.	Dimensions.....	169

4.7.1	EB 210 - 260 .....	169
4.7.2	EB 310 - 440 .....	170
4.7.3	EB 210 - 260 – Raccordements .....	171
4.7.4	EB 310 - 440 – Raccordements .....	171
4.8.	Distance minimale aux obstacles .....	172
<b>5.</b>	<b>Installation .....</b>	<b>173</b>
5.1.	Transport .....	173
5.2.	Déballer la centrale de refroidissement.....	173
5.3.	Configuration de la centrale de refroidissement .....	176
5.4.	Raccorder la centrale de refroidissement aux tuyaux hydrauliques .....	176
5.5.	Remplir le réservoir et le circuit hydraulique .....	178
5.5.1	Eau / fluides de processus .....	178
5.5.2	Protection contre la corrosion .....	179
5.6.	Raccordement de la centrale de refroidissement à l'alimentation électrique.....	180
<b>6.</b>	<b>Mise en service .....</b>	<b>182</b>
6.1.	Préparation avant d'allumer la centrale de refroidissement.....	186
6.2.	Mettre la centrale de refroidissement en marche.....	187
6.3.	Arrêt et extinction de la centrale de refroidissement.....	187
<b>7.</b>	<b>Fonctionnement .....</b>	<b>187</b>
7.1.	Réglage du thermostat .....	187
7.2.	Démarrage de la centrale de refroidissement après une coupure.....	187
7.3.	Arrêt et extinction de la centrale de refroidissement.....	187
<b>8.</b>	<b>Dépannage.....</b>	<b>188</b>
<b>9.</b>	<b>Maintenance .....</b>	<b>191</b>
9.1.	Instructions de maintenance pour la sécurité.....	191
9.2.	Position des composants .....	192
<b>10.</b>	<b>Mise hors service et élimination .....</b>	<b>193</b>
10.1.	Mise hors service et stockage .....	193
10.2.	Mise hors service ou élimination finale .....	193
<b>11.</b>	<b>Garantie .....</b>	<b>194</b>
<b>12.</b>	<b>Appendice.....</b>	<b>194</b>
12.1.	Instructions pas à pas .....	194
<b>13.</b>	<b>Contacts.....</b>	<b>195</b>

## 1 Généralités

### 1.1. But

Cette notice contient toutes les informations nécessaires pour l'installation, le raccordement, la mise en service et la maintenance de la centrale de refroidissement.

Avant de commencer toute activité sur la centrale de refroidissement, lire attentivement et respecter les informations figurant dans ce document.



### AVERTISSEMENT

Par la présente, on déclare que toute action légale contre le constructeur sera rejetée dans le cas où ladite action serait imputable à une utilisation incorrecte du produit, à des modifications non autorisées ou au non-respect des instructions de la présente notice.

La garantie sera immédiatement annulée dans le cas où l'on constaterait une des conditions susmentionnées.

Le client/opérateur est obligé de fournir la présente notice et tous les documents y afférents à la personne responsable de l'installation, du fonctionnement, de la maintenance et de la réparation.

### 1.2. Centrale de refroidissement de liquide (chiller)

La centrale de refroidissement de liquide, qu'on appelle également chiller, est une machine de refroidissement servant à éliminer la chaleur d'un liquide moyennant un cycle de refroidissement à compression de gaz frigorigère. Le liquide réfrigérant est utilisé pour enlever de la chaleur à l'application finale (dispositif utilisateur).

La chaleur absorbée par le refroidissement de l'application finale est cédée à l'environnement dans le côté chaud du circuit frigorigère.

Les centrales de refroidissement décrites dans cette notice ont pour fonction de refroidir des mélanges d'eau et de glycol, ces mélanges étant généralement utilisés comme fluide réfrigérant dans des machines et des processus industriels.

### 1.3. Usage normal/Mauvais usage

Les applications spécifiques d'utilisation et de stockage ne doivent pas dépasser les limites indiquées ni descendre au-dessous de celles-ci.

On trouvera des informations sur la plaque et dans la documentation technique fournie avec l'unité.

#### Mauvais usage

Installation/utilisation :

- Sur des objets ou des corps en mouvement.
- Dans des zones où la chaleur est élevée ou exposées à un rayonnement direct.
- Dans des zones où sont présents de forts champs magnétiques.
- Dans des zones où sont présentes des flammes nues.
- Dans des zones dont l'atmosphère est potentiellement explosive.
- Près de produits inflammables.
- Dans des zones à atmosphère saline.
- Dans des zones dont l'atmosphère est chimiquement agressive.
- Dans des zones excessivement poussiéreuses et/ou dont l'air contient une grande quantité de particules solides.

#### 1.4. Symboles utilisés

##### Instructions de sécurité et signaux d'attention



##### **DANGER**

Indique une situation de danger exceptionnel. Le non-respect de cet avertissement peut entraîner des blessures graves et irréversibles, voire la mort.



##### **DANGER**

Indique une situation de danger exceptionnel, en particulier de nature électrique.



##### **MISE EN GARDE**

Indique une situation de danger. Le non-respect de cet avertissement pourrait entraîner des blessures graves, irréversibles ou mortelles.



##### **ATTENTION !**

Indique une situation dangereuse. Le non-respect de cet avertissement pourrait entraîner des blessures mineures ou modérées.



##### **AVERTISSEMENT**

Cet avertissement sert à décrire des activités qui ne sont pas liés à des blessures physiques.

☒ Avant l'explication

\* Légendes

⇒ Avant le résultat des actions

## 2. Sécurité

L'installateur et le personnel préposé au fonctionnement de la centrale de refroidissement devront lire ces instructions avant la mise en service de la machine.

S'en tenir à toutes les instructions en matière de sécurité figurant dans le présent cahier.

Pour l'installation, le fonctionnement et les interventions d'entretien, employer uniquement du personnel qualifié.

Le non-respect des présentes instructions peut provoquer des lésions au personnel et annule la responsabilité du constructeur pour les dommages qui s'en suivent.

Respecter les lois nationales en matière de prévention des accidents, les dispositions des autorités locales pour l'énergie électrique et toute autre instruction de sécurité spécifique concernant les centrales de refroidissement.

La sécurité de l'unité est garantie uniquement si elle est utilisée pour l'emploi prévu.

Avant la mise en service et durant le fonctionnement de la centrale de refroidissement, respecter les indications suivantes:

- Se familiariser avec tous les dispositifs de commande.
- • S'assurer de respecter toutes les limites de fonctionnement figurant sur la plaquette de l'unité.
- • Pour contrôler l'isolation électrique, utiliser les dispositifs de protection appropriés. Ne pas effectuer de travaux sur les appareils sous tension avec vos vêtements, mains et pieds mouillés.
- • Ne pas renverser ni verser de fluides de refroidissement dans l'environnement car ils pourraient être dangereux pour la santé.
- • Ne pas modifier de quelque façon que ce soit les composants de la centrale de refroidissement.
- • Avant d'effectuer toute intervention d'assistance sur la centrale de refroidissement, couper l'alimentation électrique et décharger la pression des composants sous pression.
- • Un technicien qualifié compétent pour la mise en service doit veiller à ce que la centrale de refroidissement soit raccordée correctement au réseau électrique, conformément à la norme EN 60204 et à toute autre réglementation nationale applicable.

Il est obligatoire de s'en tenir au Règlement (CE) n° 517/2014 du Parlement européen et du Conseil du 16 avril 2014 sur certains gaz à effet de serre fluorés.

Le règlement susdit établit les mesures et les limitations spécifiques à prendre en compte pour la mise en service, le fonctionnement, l'entretien et l'élimination d'équipements contenant des gaz à effet de serre comme spécifié à l'annexe I. Ce règlement précise également les contrôles que le personnel spécialisé doit effectuer pour la vérification des fuites de gaz réfrigérant, la fréquence à laquelle ces contrôles doivent être effectués et les modules à remplir pour fournir toutes les informations nécessaires telles que la charge exacte de gaz contenue dans l'équipement, etc. (par exemple, article 3)



### ATTENTION

#### Conformément aux exigences légales

En application du règlement en matière de F-GAZ ((UE) n. 517/2014), chaque année l'exploitant (le propriétaire de l'équipement) est responsable de garantir que le système fait l'objet de contrôles d'étanchéité du gaz, et que les variations de la quantité de gaz présente à l'intérieur du système sont enregistrées et communiquées à l'autorité compétente de l'état membre de l'Union européenne où le système est utilisé.

Pour toute information concernant l'entretien et la vérification des pertes (conformément au Règlement UE n°517/2014), veuillez consulter le Service Après-Vente Pfannenberg.



### MISE EN GARDE

#### Des pièces de rechange de sociétés tierces peuvent endommager l'unité :

- Seules les pièces d'origine sont soumises au contrôle qualité du producteur.
- Pour un fonctionnement sûr et fiable, n'utiliser que des pièces d'origine et convenues avec le constructeur.







☒ Pour la fourniture de pièces de rechange Pfannenberg, voir les documents accompagnant la machine **Pièces de rechange**.



Pour toute question ayant trait aux pièces de rechange, contacter le Service d'assistance Pfannenberg (voir le chapitre **Contacts**).



## 2.1. Instructions de sécurité pour les opérateurs et le personnel

Pour des raisons de sécurité, le client doit vérifier la liste des risques potentiels auxquels les opérateurs sont exposés pendant l'installation, la mise en service, le démarrage et le démantèlement :

	<p><b>ATTENTION !</b></p> <p><b>Parties et arêtes coupantes</b></p> <p>Les ailettes des échangeurs de chaleur et les parties internes réalisées en tôle pliée peuvent avoir des bords et/ou des arêtes coupants.</p> <p>Éviter tout contact ou porter des dispositifs de sécurité adaptés, tels que des gants et des vêtements de protection.</p>
	<p><b>ATTENTION !</b></p> <p><b>Surface chaude</b></p> <p>Afin d'éviter toute brûlure de la peau, ne pas toucher certaines parties, comme les moteurs électriques des pompes, les compresseurs et les tuyauteries en cuivre du circuit frigorifique.</p> <p>Porter des dispositifs de sécurité adaptés, tels que des gants et des vêtements de protection.</p>
	<p><b>ATTENTION !</b></p> <p><b>Système sous pression</b></p> <p>Gaz frigorifique sous pression à l'intérieur du circuit de refroidissement (la pression de service (PS) figure sur la plaque de la machine).</p> <p>Vérifier toujours le bon fonctionnement du pressostat HP.</p> <p>Réduire la pression en déchargeant le circuit avant de travailler ou procéder à la maintenance des parties relatives au circuit frigorifique.</p> <p>Vu la présence de liquides réfrigérants toxiques, avec une présence d'huile, il est recommandé d'utiliser des gants, un masque et tout l'équipement nécessaire pour intervenir sur des systèmes frigorifiques.</p>
	<p><b>ATTENTION !</b></p> <p><b>Système sous pression</b></p> <p>Le circuit de refroidissement de l'eau glycolée peut être sous pression (pression maximale indiquée sur la plaque).</p> <p>Décharger le circuit avant d'effectuer toute opération de maintenance ou de réparation sur le système hydraulique.</p> <p>Vu la présence de mélanges potentiellement toxiques, il est recommandé d'utiliser des gants, un masque et tout l'équipement nécessaire pour intervenir sur des systèmes hydrauliques.</p>
	<p><b>DANGER</b></p> <p><b>Risque de choc électrique</b></p> <p>Toujours débrancher l'alimentation électrique et couper le courant avant de travailler sur l'unité.</p> <p>Apposer une pancarte « Maintenance en cours » dans une position bien visible, près de l'interrupteur général, pendant les opérations de maintenance.</p>
	<p><b>MISE EN GARDE</b></p> <p><b>Pales du ventilateur en mouvement.</b></p> <p>Elles peuvent provoquer de sérieuses blessures et des coupures.</p> <p>Ne pas en approcher les mains.</p>

	Débrancher l'alimentation électrique et s'assurer que la machine est arrêtée avant d'effectuer toute opération de maintenance.
	 <b>DANGER</b>
	<p><b>Risque d'intoxication.</b></p> <p>Risque d'intoxication par le gaz frigorigère et le mélange de refroidissement.</p> <p>Éviter tout contact direct et toute inhalation.</p> <p>Il est recommandé d'utiliser des équipements de protection adaptés (tels que des gants, un masque, des lunettes).</p>



## AVERTISSEMENT

Pour des raisons de caractère environnemental, ne jamais décharger le réfrigérant directement dans l'atmosphère (s'en tenir aux dispositions locales concernant l'élimination correcte du réfrigérant).

Étudier dans les détails toute la documentation technique fournie avec l'unité (par exemple: le mode d'emploi du régulateur, les schémas mécaniques et électriques) de manière à éviter une utilisation impropre du système.

## 2.2. Instructions de sécurité pour le matériel auxiliaire et opérationnel

### 2.2.1 Glycol

Étudier la fiche de sécurité du glycol utilisé et se familiariser avec elle. En respecter toutes les prescriptions de sécurité.

### 2.3. Risques résiduels

Une fois l'installation du système terminée, il faut prendre en compte certains risques résiduels :

#### Risques résiduels conformément à la directive 2006/42/CE :

- La surface externe du condenseur présente des ailettes. Par conséquent, il subsiste la possibilité que l'opérateur touche des arêtes vives durant ses interventions sur le système.
- Bien que le système ait été conçu en adoptant toutes les exigences possibles en matière de sécurité, en cas d'incendie externe, il existe la possibilité que la pression et la température internes du système augmentent de manière dangereuse et incontrôlable. Utiliser les moyens d'extinction appropriés aux circonstances.
- La soupape de sécurité du circuit frigorigère doit être entretenue conformément au plan de maintenance (voir le chapitre **Maintenance**) afin d'éviter tout dysfonctionnement en cas de nécessité (par exemple dans le cas où un incendie extérieur provoquerait une élévation soudaine de la pression dans le circuit).
- Sur les unités dépourvues de sectionneur d'urgence, l'installation de ce dispositif est confiée à l'utilisateur et elle doit être réalisée à proximité de l'unité de refroidissement, à un endroit facilement accessible et bien visible, afin de permettre à l'opérateur de procéder à l'arrêt d'urgence en toute sécurité.
- Bien que les instructions figurant dans ce mode d'emploi et d'entretien soient suffisamment explicites en matière de sécurité, nous avons installé des pressostats de surpression qui se déclenchent en cas de mauvais remplissage ou de dysfonctionnement de l'appareil dû à une augmentation incontrôlée de la pression ou de la température.
- Bien que ce mode d'emploi et d'entretien indique clairement que toutes les opérations d'entretien et de contrôle doivent être réalisées après avoir coupé l'alimentation électrique de la machine, les protecteurs de la machine, comme les panneaux fixes, ne disposent pas de dispositifs de sécurité qui stoppent son fonctionnement s'ils sont retirés ; dans ce cas, l'opérateur peut être exposé au contact avec les éléments rotatifs internes libres.
- Dans le cas où la grille de protection du ventilateur serait endommagée, il y aurait un risque d'entrer en contact avec les parties tournantes de ce même ventilateur. Cette situation exige l'arrêt immédiat de l'unité et sa réparation.

**Risques résiduels conformément à la directive 2014/68/UE:**

- Bien que le système ait été conçu en adoptant toutes les exigences possibles en matière de sécurité, en cas d'incendie externe, il existe la possibilité que la pression et la température internes du système augmentent de manière dangereuse et incontrôlable. Utiliser les moyens d'extinction appropriés aux circonstances.
- Pour la production en série des unités standards de catégorie I, l'essai de résistance à la pression (il s'agit généralement de l'essai de pression hydrostatique) est effectué sur un échantillon statistique, pas sur toutes les unités.
- Cette méthodologie est acceptable compte tenu de tous les dispositifs de sécurité dont les unités sont équipées.
- Sur les unités dépourvues de sectionneur d'urgence, l'installation de ce dispositif est confiée à l'utilisateur et elle doit être réalisée à proximité de l'unité de refroidissement, à un endroit facilement accessible et bien visible, afin de permettre à l'opérateur de procéder à l'arrêt d'urgence en toute sécurité.
- Bien que les instructions figurant dans ce mode d'emploi et d'entretien soient suffisamment explicites en matière de sécurité, nous avons installé des pressostats de surpression/ soupapes de sûreté qui se déclenchent en cas de mauvais remplissage ou de dysfonctionnement de l'appareil dû à une augmentation incontrôlée de la pression ou de la température.

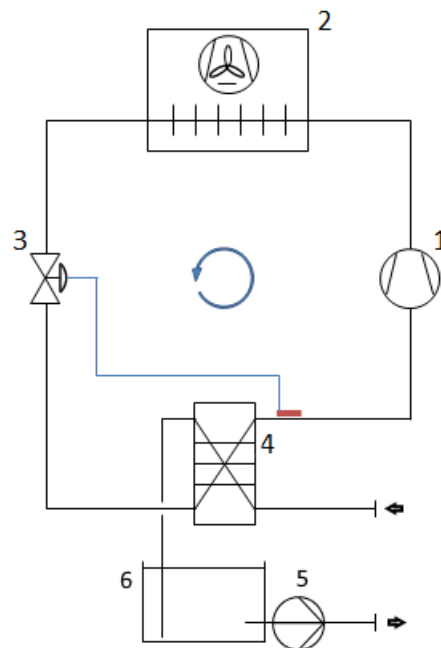
### 3. Description de la centrale de refroidissement (chiller)

Les centrales de refroidissement Pfannenberg ont pour fonction de refroidir des liquides destinés à des applications industrielles. Le circuit frigorifique élimine la chaleur de l'eau et la rejette dans l'environnement via l'échangeur de condensation et le ventilateur. L'unité possède un circuit hydraulique équipé d'une pompe spécifique et d'un réservoir tampon à la pression atmosphérique ; ce système sert à pomper le liquide refroidi vers les dispositifs utilisateurs et à le ramener ensuite dans le réservoir.

#### 3.1. Principes de fonctionnement

La centrale de refroidissement est une unité de refroidissement qui extrait de la chaleur d'un liquide moyennant un cycle de compression de vapeur.

#### 3.2. Schéma fonctionnel



#### Principaux composants :

- 1 Compresseur
- 2 Condenseur refroidi par air et ventilateur de condensation
- 3 Détendeur thermostatique
- 4 Évaporateur
- 5 Pompe
- 6 Réservoir

#### Circuit frigorifique

- Le compresseur (1) aspire le gaz réfrigérant, ce qui en fait augmenter la pression. La température augmente.
- La chaleur produite est libérée dans l'environnement par le condenseur (2). Le fluide frigorifique se liquéfie.
- Le ventilateur pousse l'air à travers le condenseur (2) et libère la chaleur de condensation dans l'environnement.
- Le fluide frigorifique traverse le détendeur thermostatique et sa pression diminue (3).
- Dans l'évaporateur (4), le fluide frigorifique absorbe de la chaleur du liquide réfrigérant et évapore.

#### Circuit hydraulique

- La pompe (5) pousse le liquide réfrigérant de la centrale de refroidissement vers les dispositifs utilisateurs du client.

- Le liquide réfrigérant absorbe de la chaleur de ces dispositifs et revient vers la centrale de refroidissement.
- En traversant l'évaporateur, le liquide réfrigérant se refroidit.
- Le liquide réfrigérant revient dans le réservoir où le cycle hydraulique recommence.

### 3.3. Centrale de refroidissement : généralités

#### 3.3.1 Circuit frigorifique – principaux composants

##### Compresseur

Le choix du compresseur utilisé dépend de la puissance frigorifique demandée. En fonction de la capacité demandée, on pourra utiliser différents types de compresseurs tels que ceux à pistons, rotatifs ou scroll. Chaque compresseur est protégé par un dispositif approprié contre la surchauffe.

##### Condenseur

Échangeur de chaleur à micro-canaux, composé de tubes, d'un collecteur et d'ailettes en aluminium.



#### **AVERTISSEMENT**

La centrale de refroidissement n'est pas prévue pour être installée dans des milieux agressifs, car l'aluminium du condenseur pourrait s'endommager.

##### Ventilateur

Le ventilateur est installé sur le toit de la centrale de refroidissement et pousse l'air chaud verticalement, du bas vers le haut. Une grille de protection empêche tout contact direct avec les parties en mouvement.

##### Détendeur thermostatique

Le détendeur est responsable du bon fonctionnement du cycle frigorifique. Il est réglé en usine pour chaque machine.

Seul le personnel autorisé et spécialisé peut modifier ce réglage.

##### Évaporateur

L'évaporateur utilisé dans ce genre de centrale est du type à plaques. Il assure le bon échange de chaleur entre liquide réfrigérant et fluide frigorifique, grâce à des plaques soudobrasées en acier.

#### 3.3.2 Circuit hydraulique – principaux composants

##### Pompe

Les pompes standard sont du type centrifuge et offrent un débit de fluide à une pression qui est fonction des caractéristiques du circuit où elles sont installées.

La valeur de débit nominal du liquide se rapporte à une pression de travail donnée et peut être influencée par la courbe caractéristique de l'installation.

Les informations fournies sur les performances de la pompe tiennent toujours compte des pertes de charge internes de la machine.

Des pompes à hauteur manométrique majorée pour des circuits à fortes pertes de charge sont disponibles à la place de la pompe standard.

##### Réservoir

Toutes les centrales de refroidissement sont fournies avec un réservoir en matière plastique, qui sert de réservoir tampon d'eau froide, toujours disponible pour les dispositifs utilisateurs. Il sert aussi à réduire le nombre de mises en marche et d'arrêts du compresseur. Le réservoir a été conçu avec des dimensions correspondant aux performances de la centrale de refroidissement.

### 3.3.3 Dispositifs de sécurité et de protection

#### Circuit frigorifique

##### Pressostat haute pression

Afin d'éviter toute élévation excessive de la pression à l'intérieur du circuit frigorifique, le pressostat HP coupe l'alimentation du compresseur et déclenche une alarme.

Après avoir attentivement contrôlé le circuit frigorifique de la machine, réarmer le pressostat manuellement en appuyant sur le bouton présent sur l'écran de la machine.

##### Protection antigel

Le dispositif de protection antigel protège l'évaporateur contre une possible congélation.

Il contrôle que la température du liquide réfrigérant dans l'évaporateur n'atteigne pas des valeurs critiques et arrête le compresseur une fois la consigne atteinte. En même temps, un message d'alarme s'affiche.

##### Filtre déshydrateur du circuit frigorifique

Ce filtre prévient de possibles dysfonctionnements dus à des résidus solides à l'intérieur du circuit frigorifique et absorbe l'éventuelle humidité résiduelle présente à l'intérieur du circuit.

### 3.3.4 Interrupteur général

L'interrupteur général (sur le panneau avant de la machine) sert de dispositif de sectionnement et de sécurité, et permet d'isoler la centrale de refroidissement de l'alimentation électrique.

### 3.3.5 Écran

Le contrôleur électronique installé sur la machine gère toutes les fonctions principales relatives aux circuits frigorifique et hydraulique, et se charge de transmettre les codes d'alarme nécessaires. Selon le modèle de configuration, le contrôleur peut avoir différentes fonctions implémentées. On trouvera une description détaillée de ces fonctions et du paramétrage dans un document séparé, disponible en ligne, en utilisant le numéro de série de la machine ou le modèle.

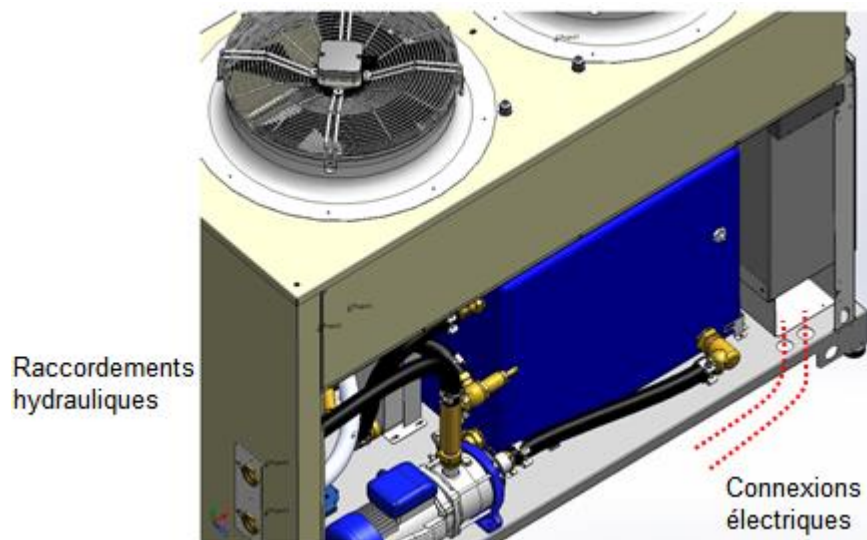
### 3.3.6 Raccordements

#### Connexions électriques

Le tableau électrique est équipé d'un presse-étoupe pour l'entrée des câbles d'alimentation et d'un presse-étoupe multiple pour d'éventuels autres câblages (par exemple signaux et alarmes). L'entrée des câbles est prévue sur le côté de la machine, au niveau de la zone avant où se trouve le tableau électrique. En retirant le panneau latéral, il est aisé de faire passer les câbles à l'intérieur de l'unité, puis d'entrer dans le tableau électrique.



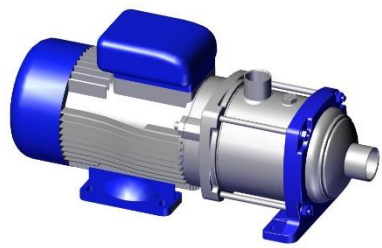
#### Raccordements hydrauliques

Les raccordements hydrauliques se trouvent à l'arrière de l'unité. L'étanchéité hydraulique doit être assurée à l'aide de produits d'étanchéité. Les dimensions des raccordements dépendent du modèle.



### 3.4. Composants électriques et mécaniques

On peut accéder aux circuits frigorifique et hydraulique en retirant les panneaux latéraux de l'unité.

<p>Compresseur</p> 	<p>Condenseur</p> 	<p>Filtre déshydrateur</p> 
<p>Voyant du liquide</p> 	<p>Pressostat haute pression</p> 	<p>Pressostat basse pression</p> 
<p>Vanne thermostatique / évaporateur</p> 	<p>Ventilateurs</p> 	<p>Pompe</p> 

## 4. Caractéristiques techniques

### 4.1. Limites d'application

#### 4.1.1 Limites de température ambiante

La centrale de refroidissement a été conçue pour travailler dans des milieux dont la température se situe dans la plage indiquée sur la plaque. Pour des températures hors de cette plage de fonctionnement, contacter le constructeur.

#### 4.1.2 Limites de tension :

Conformément à la norme CEI EN 60204-1, le fonctionnement des centrales de refroidissement Pfannenberg standards est garanti dans les limites suivantes:

- Tension nominale  $\pm 10\%$  [V]
- Fréquence nominale  $\pm 1\%$  [Hz]

Se référer à la plaquette d'identification pour vérifier les conditions nominales et de fonctionnement de l'unité.

Conditions nominales	V min [V]	V max [V]	f min [Hz]	f max [Hz]
230 V / 1 ~ / 50 Hz	207	253	49.5	50.5
230 V / 1 ~ / 60 Hz	207	253	59.4	60.6
400 V / 3 ~ / 50 Hz	360	440	49.5	50.5
460 V / 3 ~ / 60 Hz	414	506	59.4	60.6



## AVERTISSEMENT

### Tensions spéciales

Pour les machines à tensions spéciales, consulter l'étiquette signalétique de la machine.

### 4.2. Plaque

On trouvera ci-dessous un exemple de plaque.

On peut y lire le numéro de série qui est indispensable pour tout éclaircissement technique.

INDUSTRIAL CHILLER / REFRIGERATORE INDUSTRIALE		SERIAL NUMBER / MATRICOLA	
SERIAL NUMBER	MATRICOLA	Sxxxxxxx	xxxxxxx
ARTICLE NUMBER	CODICE MACCH.	42xxxxxxx	xxxxxxxxxxxx
YEAR	ANNO	2018	
CAPACITY	POTENZA FRIGORIFERA	xxx kW	
COOLING GAS	TIPO GAS	R4xxx	
FLUID GROUP	GRUPPO FLUIDO	x	
GAS FILLING	CARICA GAS	x kg	/ xxx t CO2-eq
MAX PRESSURE PS	MAX PRESSIONE PS		
MIN PRESSURE	MIN PRESSIONE		
TS	TS		
ROOM TEMPERAT.	TEMPERATURA AMBIENTE		
HUMIDITY MAX	UMIDITA' MAX		
RATED VOLTAGE	ALIMENTAZIONE	4xx / x / xxx	xxx(x / xxx)
TOT.ABS.CURREN	CORRENTE ASSORBITA	xxx A	xxx A
TOT.ABS.POWER	POTENZA ASSORBITA	xxx kW	xxx kW
SCCR	SCCR		
COOLING FLUID	FLUIDO RAFFREDDAM.		
FLUID TEMPER.	TEMPERATURA FLUIDO		
FLOW RATE	PORTATA		
NOM PRESSURE	PRESSIONE NOMINALE		
WEIGHT	MASSA	xxx kg	
SOUND PRESSURE	PRESSIONE SONORA	xxx (1M-60Hz) dB(A)	
ELECTRIC WIRING	SCHEMA ELETTRICO	xxx	
COLOR	COLORE	xxx	

SERIAL NUMBER MATRICOLA Sxxxxxxx

Contains fluorinated greenhouse gases covered by the Kyoto Protocol /  
 Contiene gas fluorurati ad effetto serra disciplinati dal protocollo di Kyoto

MANUFACTURED BY DASSI SRL  
 Via La Bianda Nr.13 - 43036 FIDENZA (PR) ITALY Tel. +39 0524 516711 Fax. +39 0524 516790  
 info@pfannenberg.it



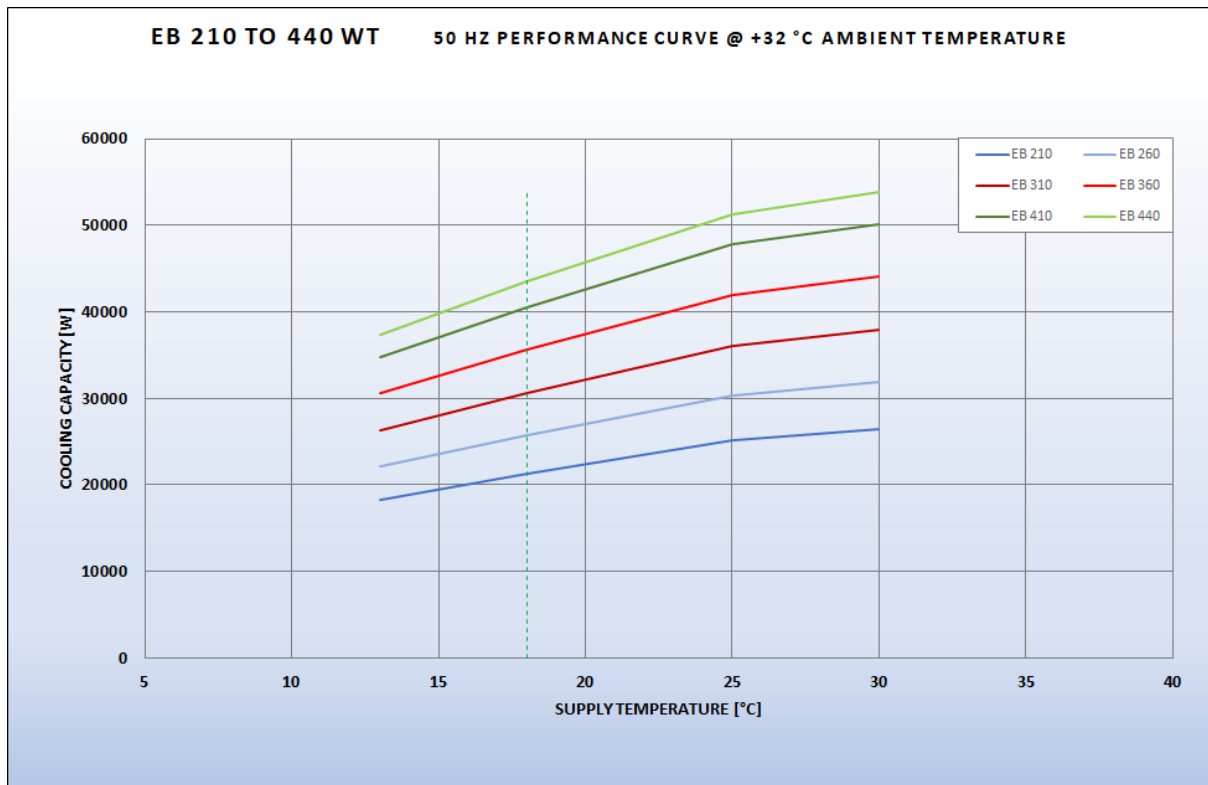
**4.3. Tableau des caractéristiques techniques**

	EB 210 WT B	EB 260 WT B	Unité
Tension nominale	400 / 3 / 50 460 / 3 / 60	400 / 3 / 50 460 / 3 / 60	V / ~ / Hz
Puissance frigorifique (pompe incluse) <sup>(1)</sup>	21.3 / 23.4	25.7 / 28.5	kW
Débit (pompe)	54 / 64	70 / 84	l/min
Pression de la pompe	2.5	2.5	bar
Température ambiante	+15 ... +45	+15 ... +43	°C
Hystérésis	±2	±2	K
Gaz frigorifique	R407C	R407C	
Puissance électrique maximale	9.9 / 12.6	12.1 / 14.2	kW
Consommation maximale	20 / 22	22 / 22.5	A
Courant de démarrage	72.8 / 80.5	89.9 / 89.7	A
Tensions du circuit de contrôle	24 CA	24 AC	V
Débit d'air au condenseur	7,000	7,000	m³/h
Volume du réservoir	80	80	l
Raccordements hydrauliques	1 ¼"	1 ¼"	BSP
Pression sonore 1 m @ 50 Hz (EN ISO 3741)	64	70	dB(A)
Poids (sans emballage)	389	403	kg
Indice de protection du tableau électrique EN 60529	IP54	IP54	
Couleur	RAL7035	RAL7035	

	EB 310 WT B	EB 360 WT B	Unité
Tension nominale	400 / 3 / 50 460 / 3 / 60	400 / 3 / 50 460 / 3 / 60	V / ~ / Hz
Puissance frigorifique (pompe incluse) <sup>(1)</sup>	30.6 / 36.7	35.6 / 42.7	kW
Débit (pompe)	82 / 98	90 / 107	l/min
Pression de la pompe	2.5	2.5	bar
Température ambiante	+15 ... +45	+15 ... +45	°C
Hystérésis	±2	±2	K
Gaz frigorifique	R407C	R407C	
Puissance électrique maximale	17.4 / 22.2	17.9 / 20.6	kW
Consommation maximale	31 / 33	30 / 31	A
Courant de démarrage	126.7 / 132	122.6 / 125.7	A
Tensions du circuit de contrôle	24 AC	24 AC	V
Débit d'air au condenseur	12,000	12,000	m³/h
Volume du réservoir	200	200	l
Raccordements hydrauliques	1 ½"	1 ½"	BSP
Pression sonore 1 m @ 50 Hz (EN ISO 3741)	71	72	dB(A)
Poids (sans emballage)	434	448	kg
Indice de protection du tableau électrique EN 60529	IP54	IP54	
Couleur	RAL7035	RAL7035	

	EB 410 WT B	EB 440 WT B	Unité
Tension nominale	400 / 3 / 50 460 / 3 / 60	400 / 3 / 50 460 / 3 / 60	V / ~ / Hz
Puissance frigorifique (pompe incluse) <sup>(1)</sup>	40.5 / 48.5	43.5 / 52.2	kW
Débit (pompe)	105 / 125	101 / 125	l/min
Pression de la pompe	2.5	2.5	bar
Température ambiante	+15 ... +43	+15 ... +43	°C
Hystérésis	±2	±2	K
Gaz frigorifique	R407C	R407C	
Puissance électrique maximale	18.1 / 21.8	19.1 / 23	kW
Consommation maximale	31.5 / 33	34.5 / 35	A
Courant de démarrage	131.1 / 134.5	142.9 / 146.6	A
Tensions du circuit de contrôle	24 CA	24 CA	V
Débit d'air au condenseur	12,000	12,000	m³/h
Volume du réservoir	200	200	l
Raccordements hydrauliques	1 ½"	1 ½"	BSP
Pression sonore 1 m @ 50 Hz (EN ISO 3741)	72	74	dB(A)
Poids (sans emballage)	476	500	kg
Indice de protection du tableau électrique EN 60529	IP54	IP54	
Couleur	RAL7035	RAL7035	

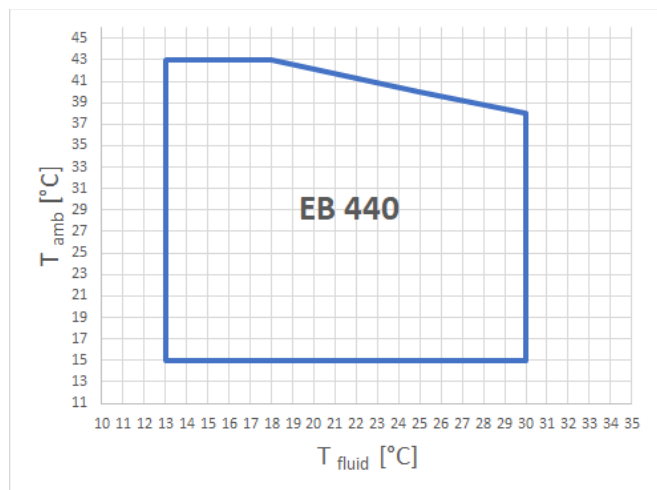
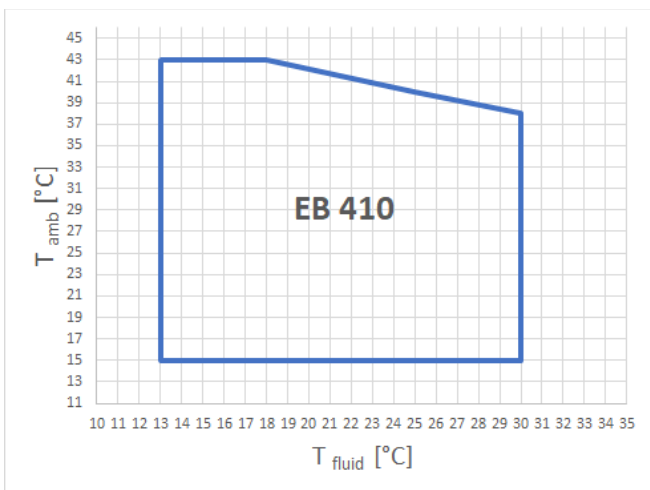
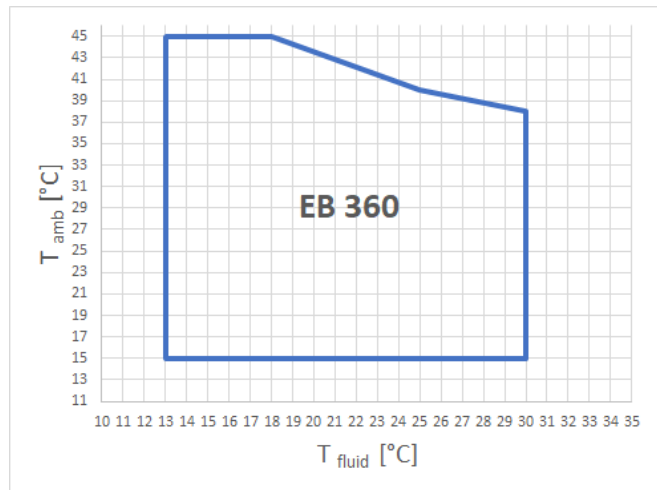
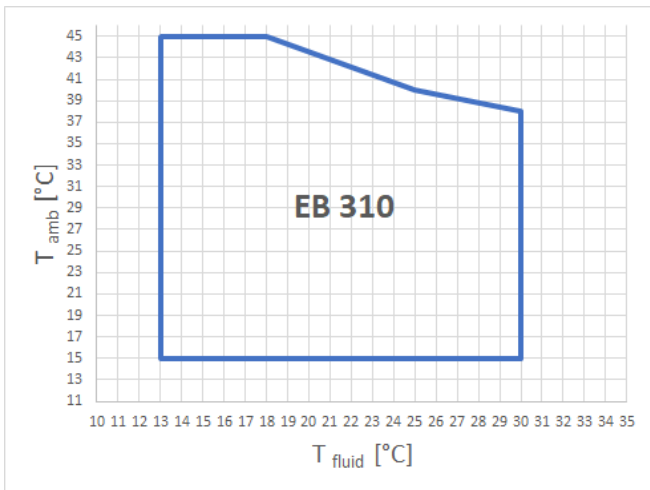
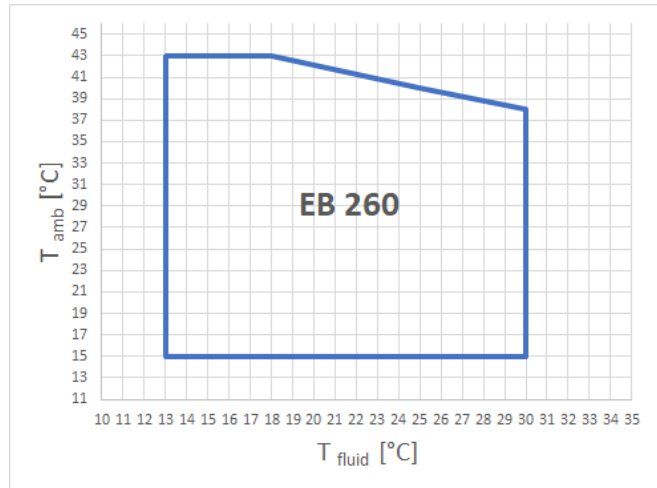
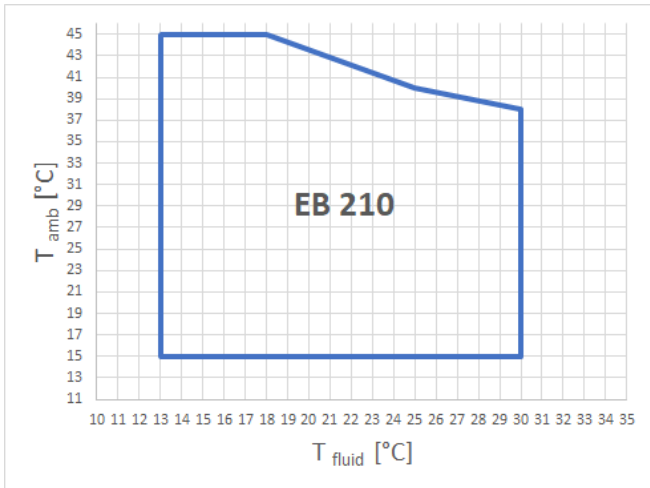
**4.4. Courbes de performance de la centrale de refroidissement**  
**4.4.1 EB 210 - 440**



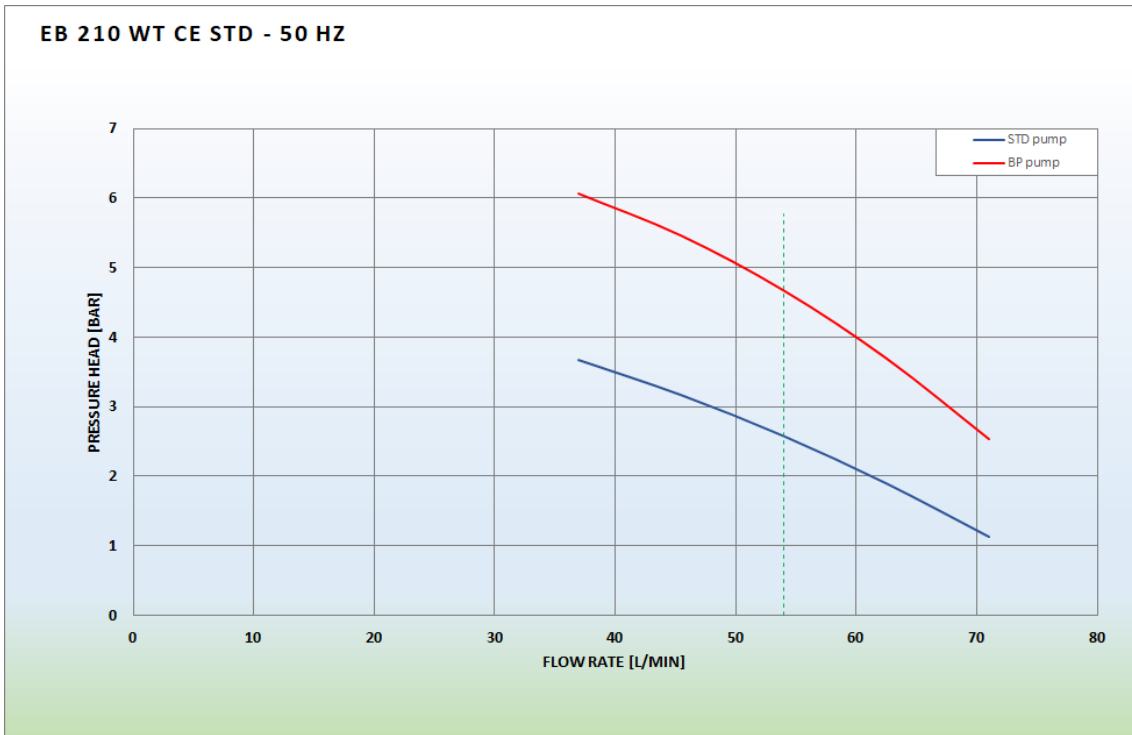
**4.4.2 Facteurs de correction**

	Température ambiante [°C]							
	15	20	25	30	32	35	40	45
Puissance frigorifique	1.095	1,09	1.08	1.03	1	0.95	0.87	0.79
	Éthylène glycol [%]			Propylène glycol [%]				
	20	30	50	20	30	50		
Puissance frigorifique	0.99	0.98	0.96	0.99	0.98	0.96		

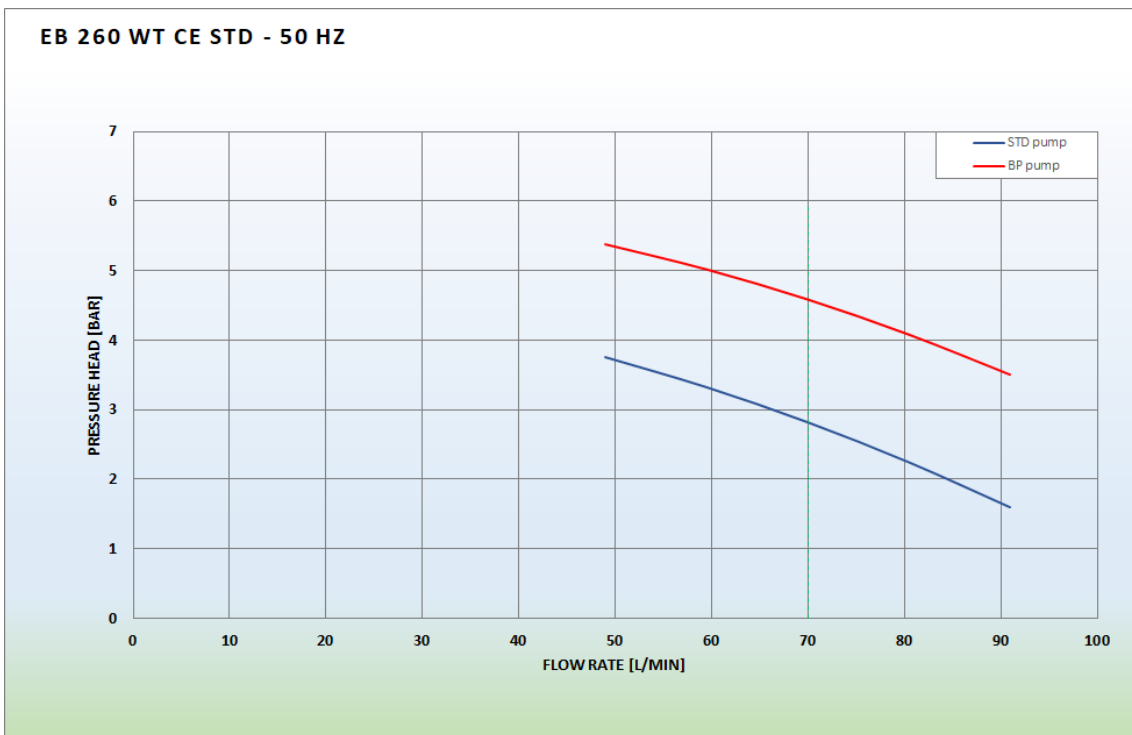
### 4.4.3 Plage de travail de la centrale de refroidissement



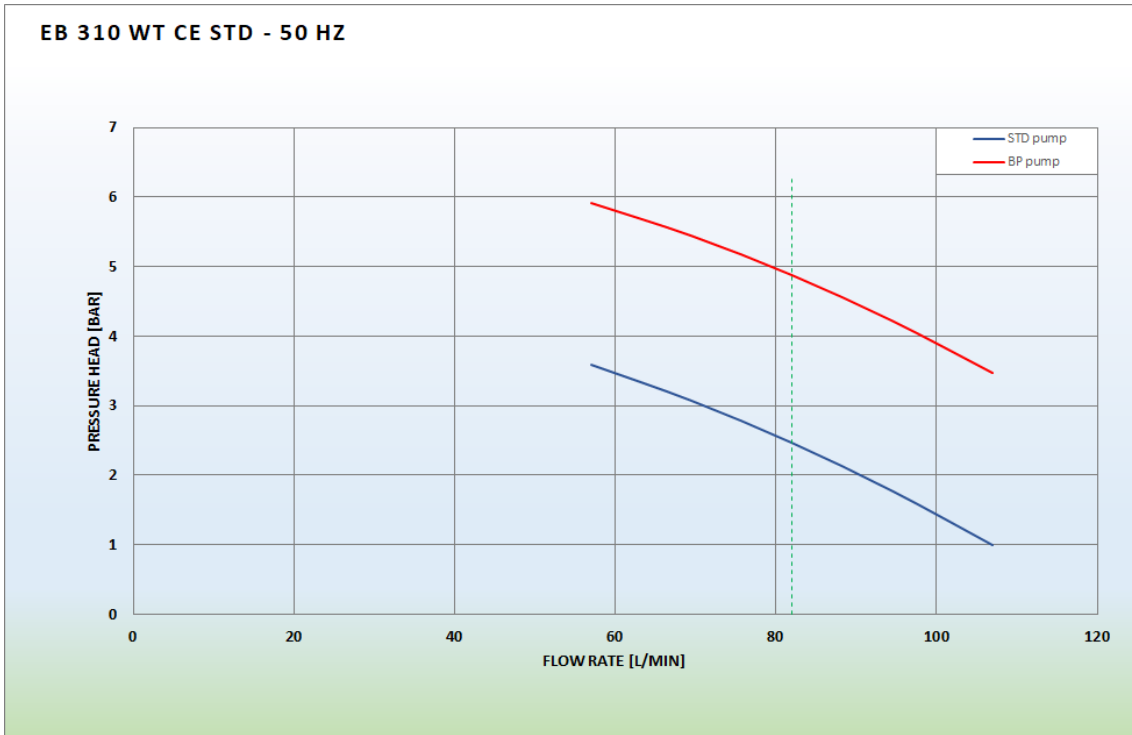
4.5. Courbe caractéristique des pompes  
4.5.1 EB 210



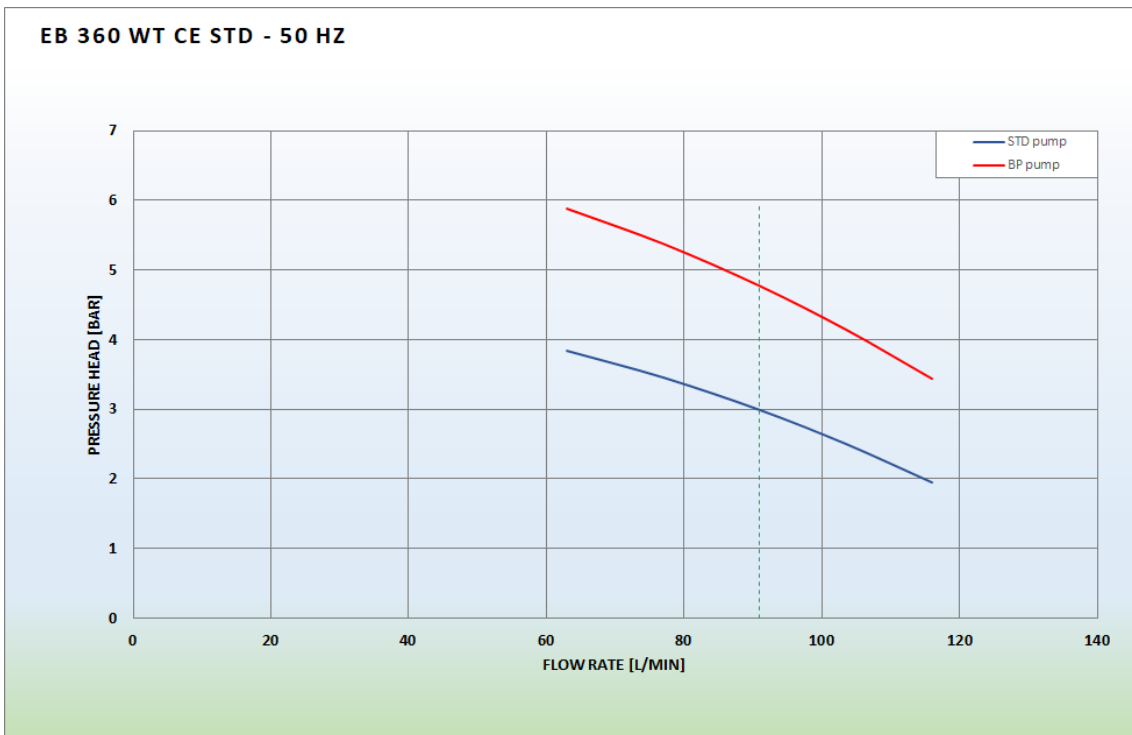
4.5.2 EB 260



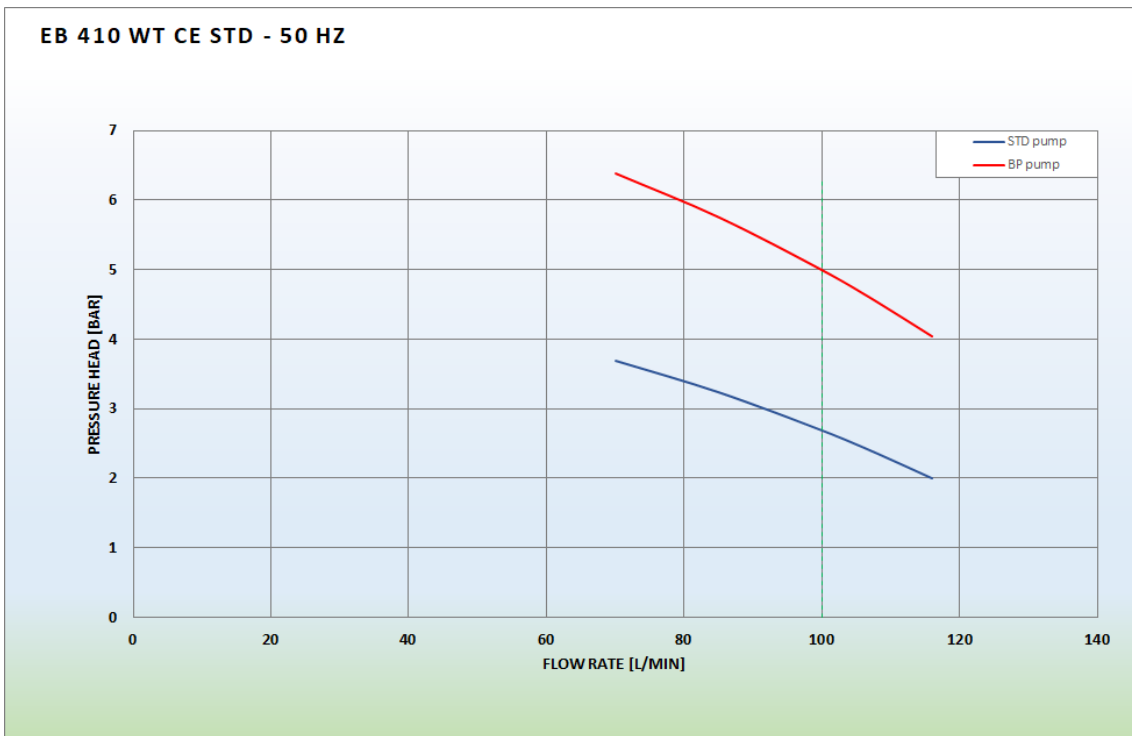
4.5.3 EB 310



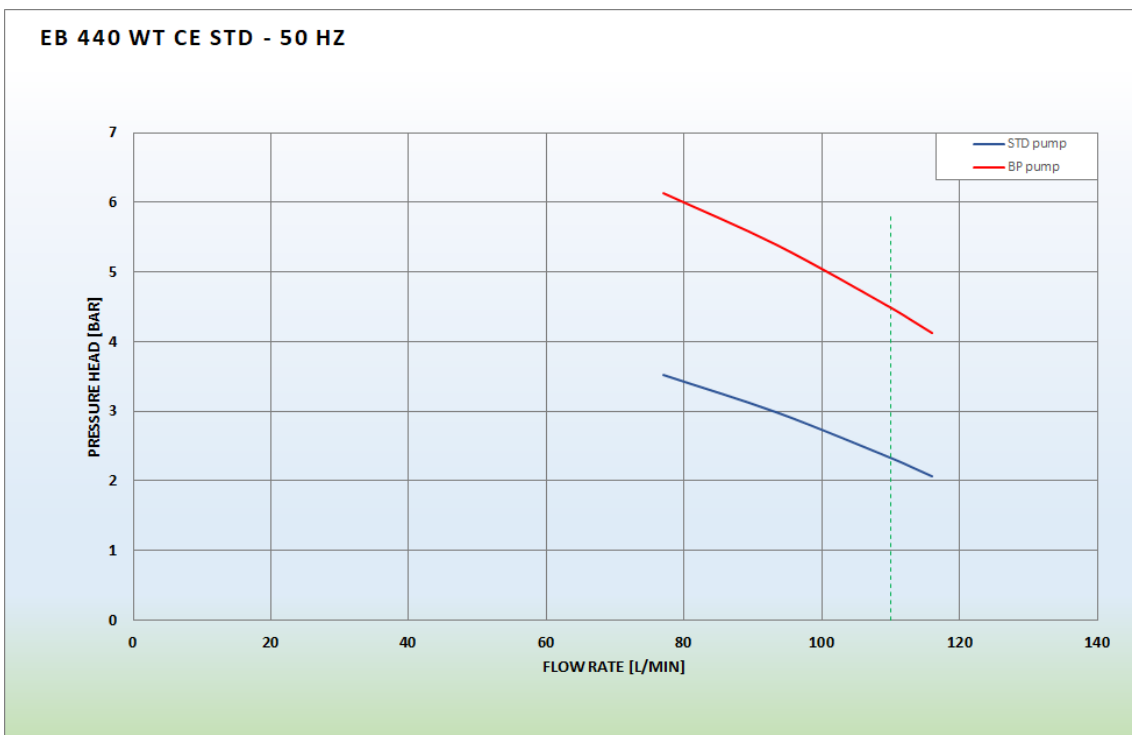
4.5.4 EB 360



4.5.5 EB 410

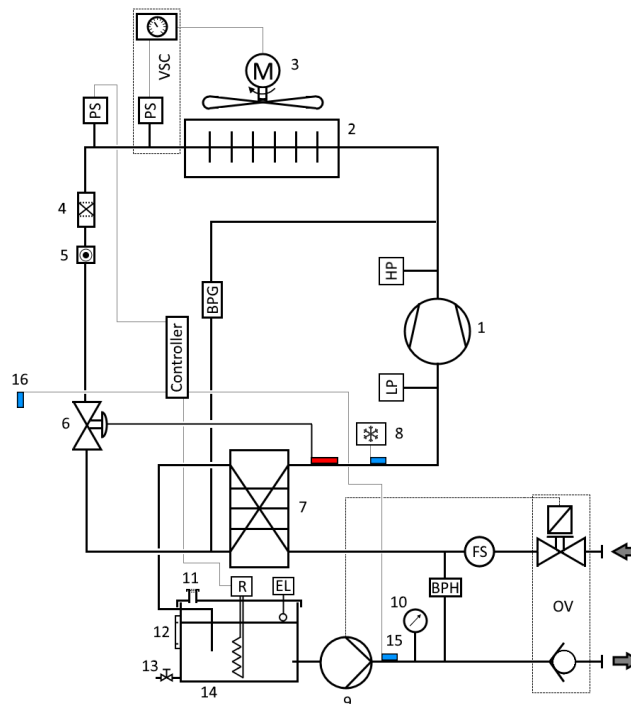


4.5.6 EB 440



## 4.6. Diagramme P&ID

### 4.6.1 Diagramme

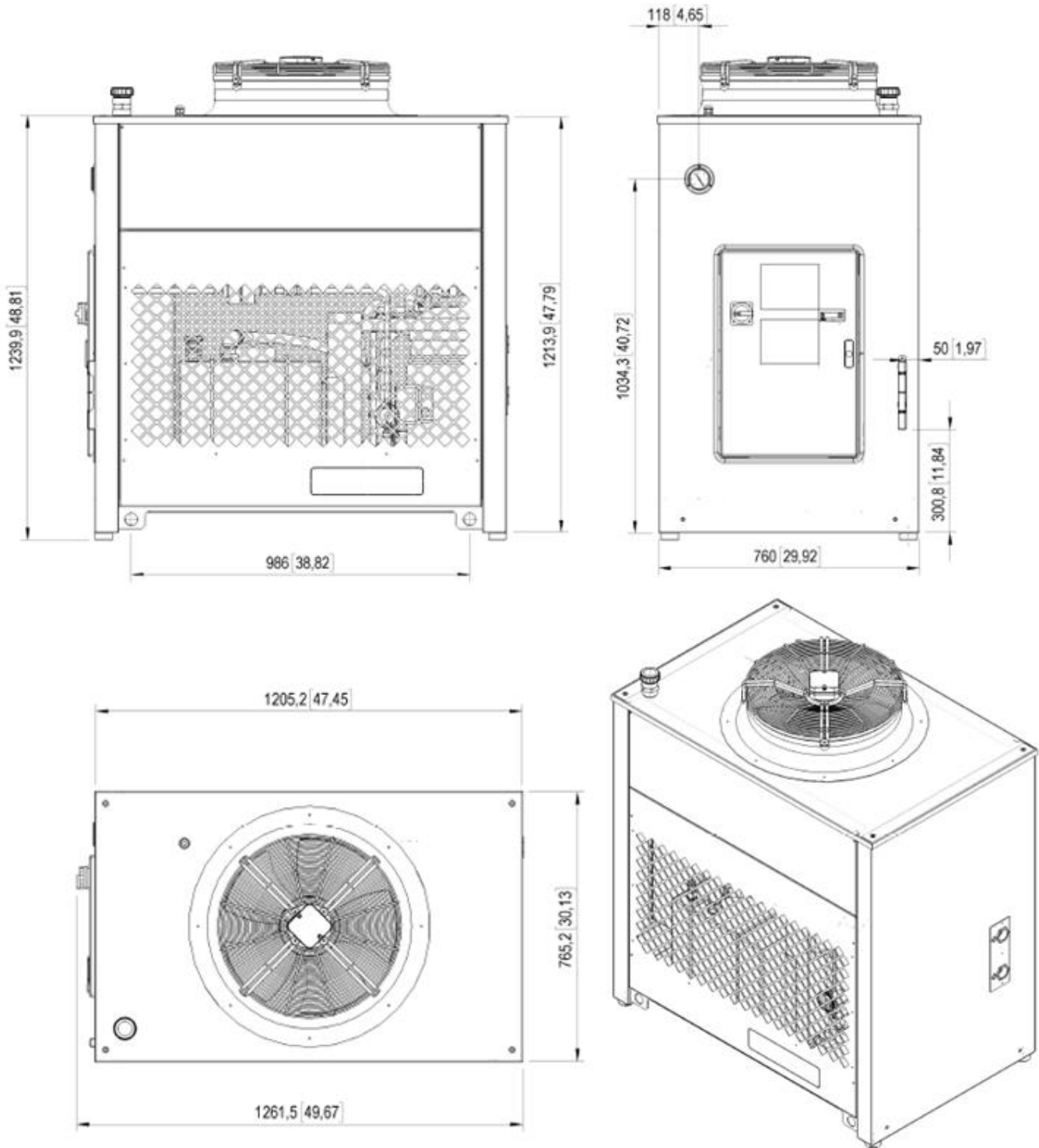


### 4.6.2 Explication des symboles

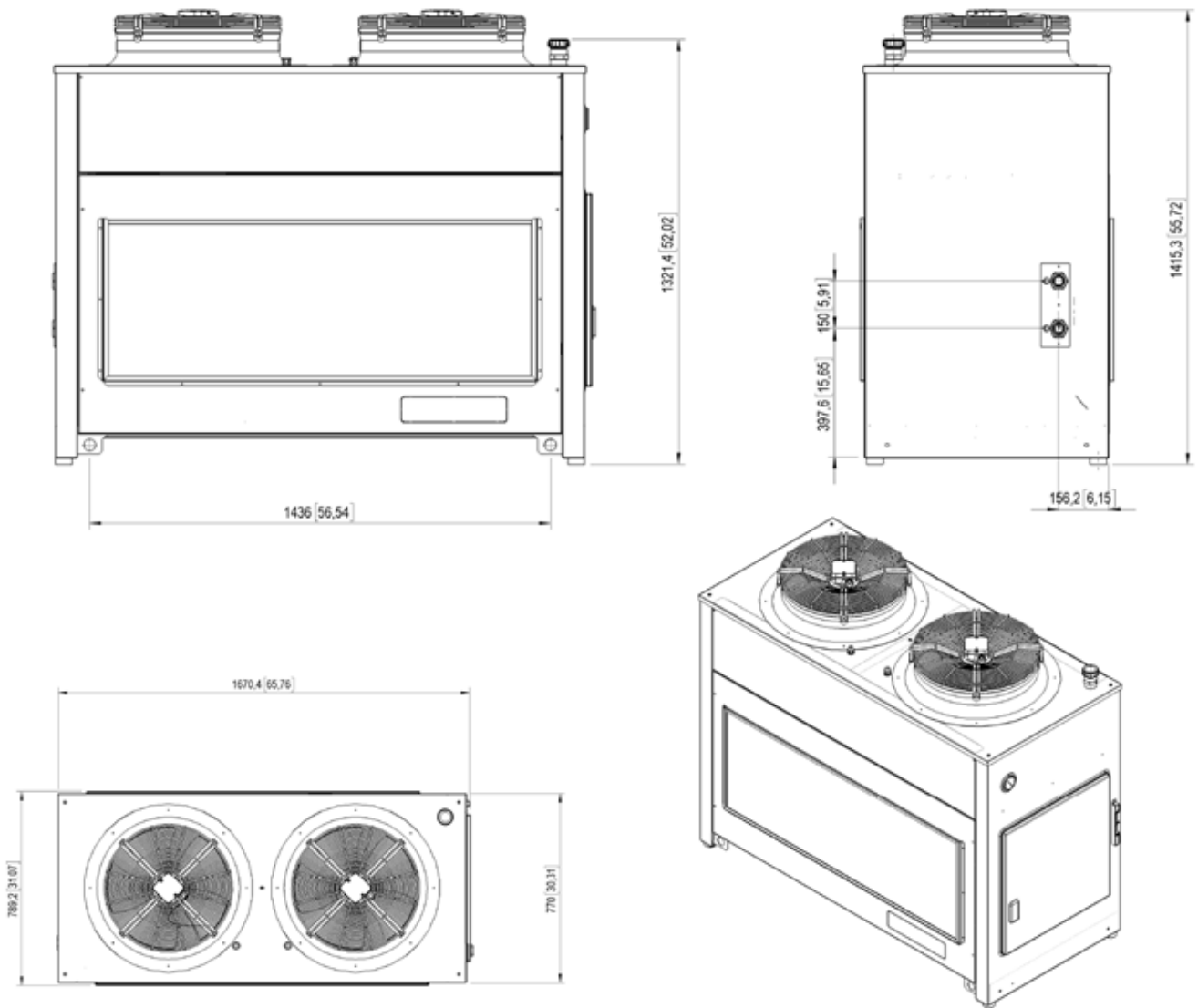
	Pos.	Description	EB 210 - 440
Composants / dispositifs standard	1	Compresseur	X
	2	Condenseur	X
	3	Ventilateur	X
	4	Filtre déshydrateur	X
	5	Voyant du liquide	X
	6	Détendeur thermostatique	X
	7	Évaporateur à plaques	X
	8	Thermostat antigel	X
	9	Pompe	X
	10	Manomètre	X
	11	Bouchon du réservoir	X
	12	Niveau du réservoir	X
	13	Robinet à bille de vidange	X
	14	Réservoir	X
	15	Sonde de température (refoulement)	X
	BPH	Bipasse hydraulique (réglable)	X
	Contrôleur	Contrôleur numérique	X
	HP	Pressostat haute pression	X
LP	Pressostat basse pression	X	
PS	Capteur de pression	X	
Options	16	Sonde de température extérieure (températures de référence)	X
	BPG	Bipasse gaz chaud (vanne solénoïde)	X
	EL	Niveau électrique	X
	FS	Contrôleur de débit (réglable)	X
	OV	Clapet anti-retour	X
	R	Résistance de chauffage	X
	VSC	Ventilateur à vitesse variable	X



4.7. Dimensions  
4.7.1 EB 210 - 260

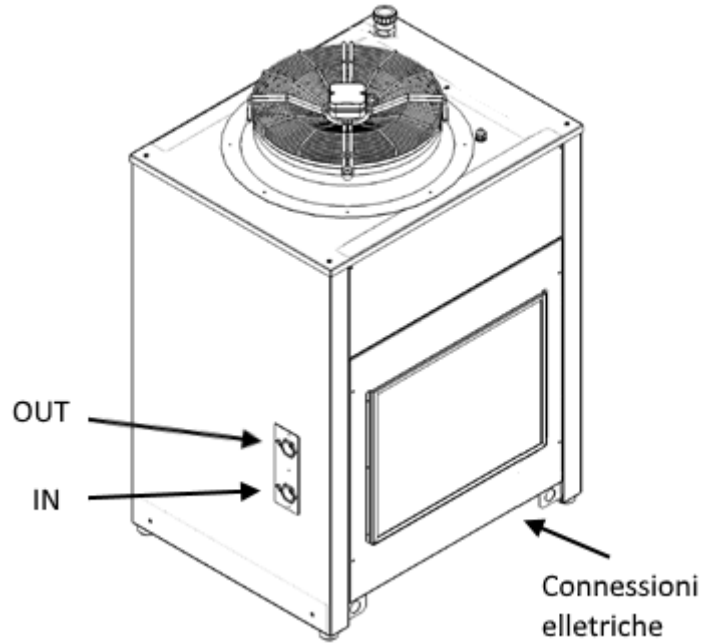


4.7.2 EB 310 - 440



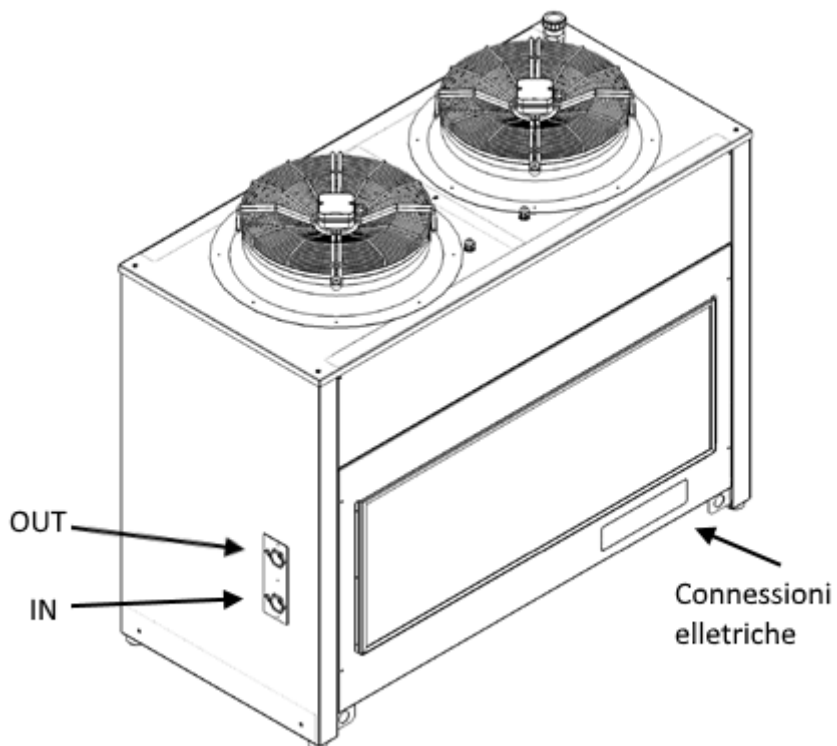
4.7.3 EB 210 - 260 – Raccordements

Modèle de la centrale de refroidissement	Raccordements hydrauliques
EB 210 - 260	1 ¼"



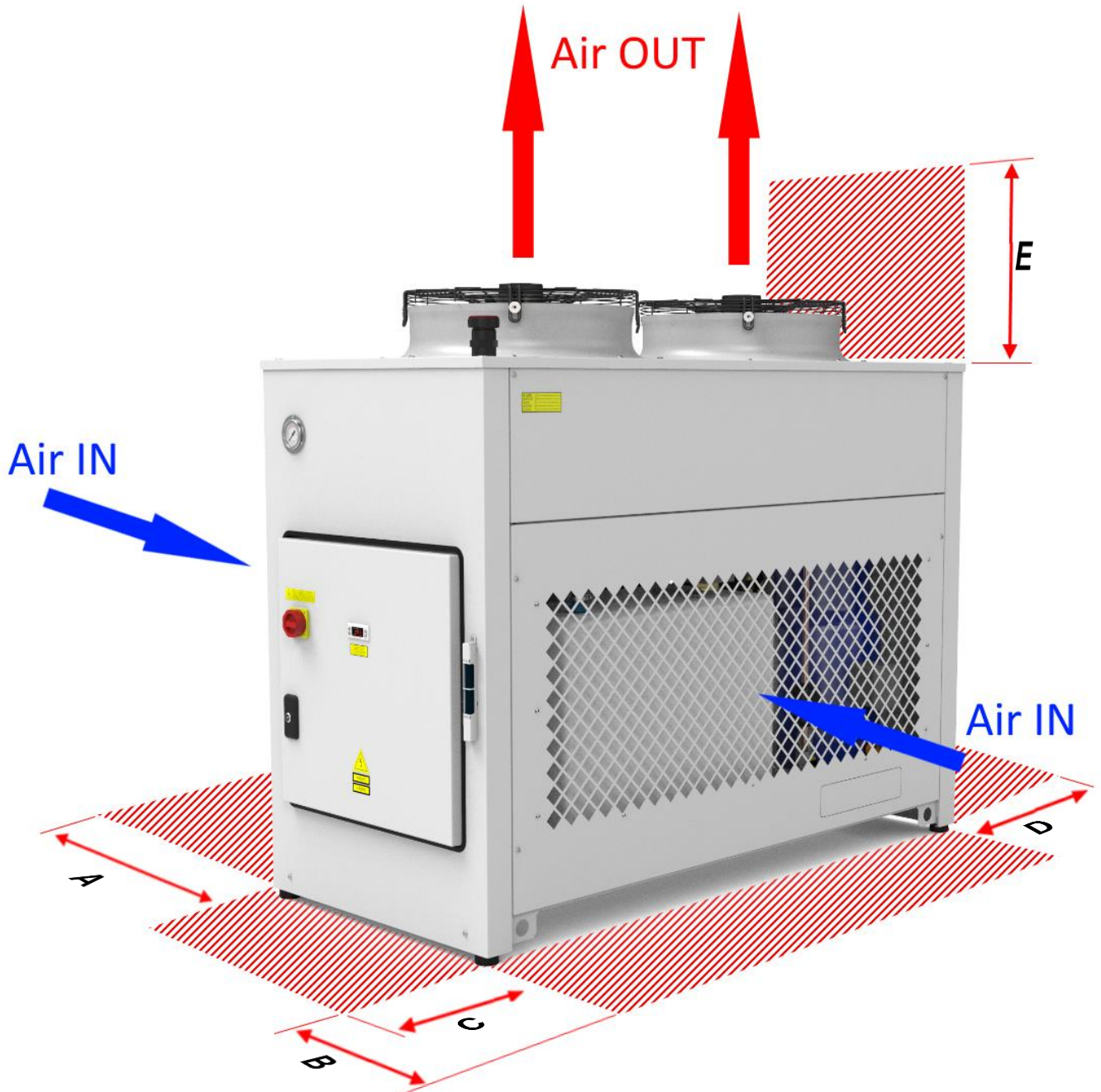
4.7.4 EB 310 - 440 – Raccordements

Modèle de la centrale de refroidissement	Raccordements hydrauliques
EB 310 - 440	1 ½"



**4.8. Distance minimale aux obstacles**

Modèle de la centrale de refroidissement	A [mm]	B [mm]	C [mm]	D [mm]	E [mm]
EB 210 - 440	1,000	1,000	1,500	1,500	1,500



## 5. Installation

### 5.1. Transport



#### MISE EN GARDE

##### Risques dus aux mouvements incontrôlés

Une mauvaise fixation de l'unité peut provoquer un accident grave.

- Le chargement ne doit être effectué que par un personnel qualifié.
- L'unité emballée doit être maintenue en position verticale.
- Pour le transport, fixer correctement l'unité sur un camion ou une remorque.
- N'utiliser que des élingues de fixation ayant une résistance nominale adéquate.
- Utiliser du matériel antidérapant pour la fixation, par ex. de petits tapis antidérapants.
- Pendant le chargement avec la grue, ne pas passer ni s'arrêter sous les unités levées.



#### ATTENTION !

##### Risque d'endommagement des composants pendant le transport

La centrale de refroidissement doit être transportée et déplacée sans aucun liquide dans le réservoir.



#### AVERTISSEMENT

##### Risque de dommages matériels pendant le transport et l'installation de l'unité

- Une manutention incorrecte des dispositifs ou des mouvements incontrôlés peuvent provoquer des dommages.
- Faire preuve de la plus grande attention pendant la manutention et le transport de l'unité.
- Transporter toujours l'unité dans sa position d'utilisation.
- Transporter toujours l'unité en utilisant son emballage d'usine.
- Les centrales de refroidissement emballées ne sont pas prévues pour être empilées.

### 5.2. Déballer la centrale de refroidissement



#### MISE EN GARDE

##### Risque d'accidents à cause du poids élevé des unités

Une manutention incorrecte des dispositifs ou des mouvements incontrôlés peuvent provoquer des dommages.

- Utiliser des équipements de levage et des unités de sécurité adaptés afin d'éviter tout accident.
- Fixer en outre les composants assemblés.



#### ATTENTION !

##### Risque de blessures dû aux arêtes vives

- Pour des raisons de production, les bords métalliques de l'unité pourraient présenter des bavures.
- Porter des gants pendant les travaux d'assistance et de montage.

- Faire un contrôle visuel des dommages pendant le déballage de la centrale de refroidissement. Prendre note des parties desserrées, des coups, des rayures, des fuites visibles de liquides, etc.
- Inspecter le matériel d'emballage pour s'assurer qu'il ne contient pas de pièces fonctionnelles détachées avant de le jeter.

##### Dommages extérieurs visibles :

☒ Signaler immédiatement tout dommage éventuel au transporteur et accepter le matériel avec réserve. Respecter les « Conditions d'utilisation en cas de dommages ».

☒ Pour le traitement des réclamations sous garantie, on doit fournir des informations précises sur les défauts, ainsi que d'éventuelles photos. Toujours indiquer la désignation du type et le numéro de série.

**Dommmages internes non visibles :**

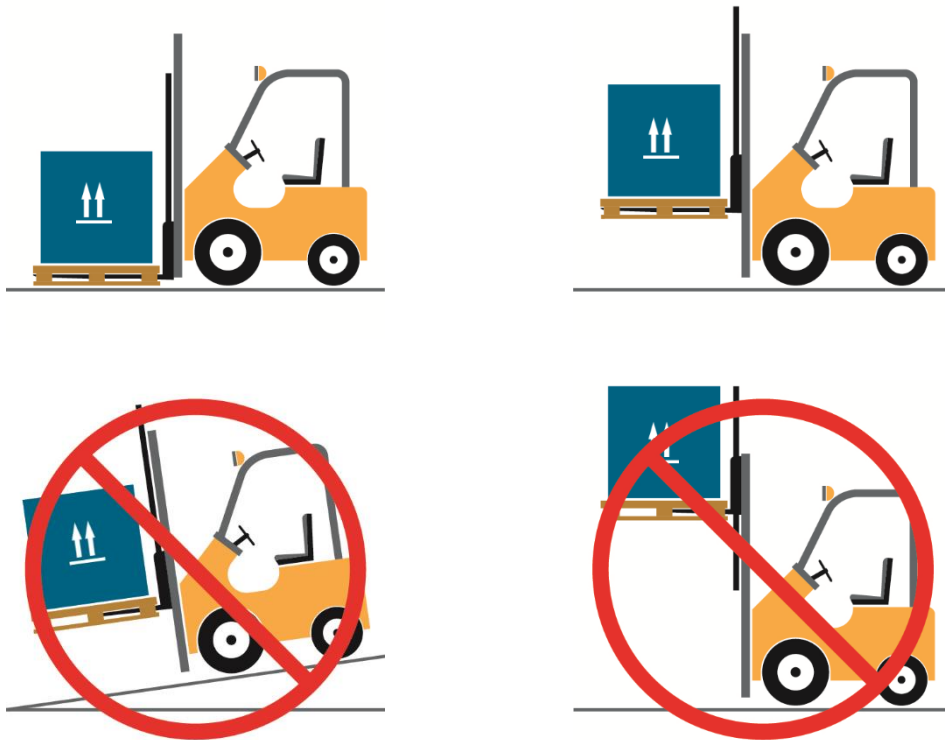
- ☒ Si le colis est endommagé, communiquer immédiatement les dommages au transporteur et accepter le matériel avec réserve.
- ☒ Les dommages internes doivent être notifiés dans les 8 jours à compter de la date d'arrivée.
  
- ☒ Sont appliquées les « Conditions générales de livraison et de service » de ZVEI (Zentralverband der Elektrotechnischen Industrie ; Association centrale de l'industrie électrique et de l'électronique en Allemagne), selon la dernière révision.

Chaque centrale de refroidissement est fournie sur une palette en bois, enveloppée d'un film de protection, fixée et protégée sur les côtés, avec une protection anti-pluie.

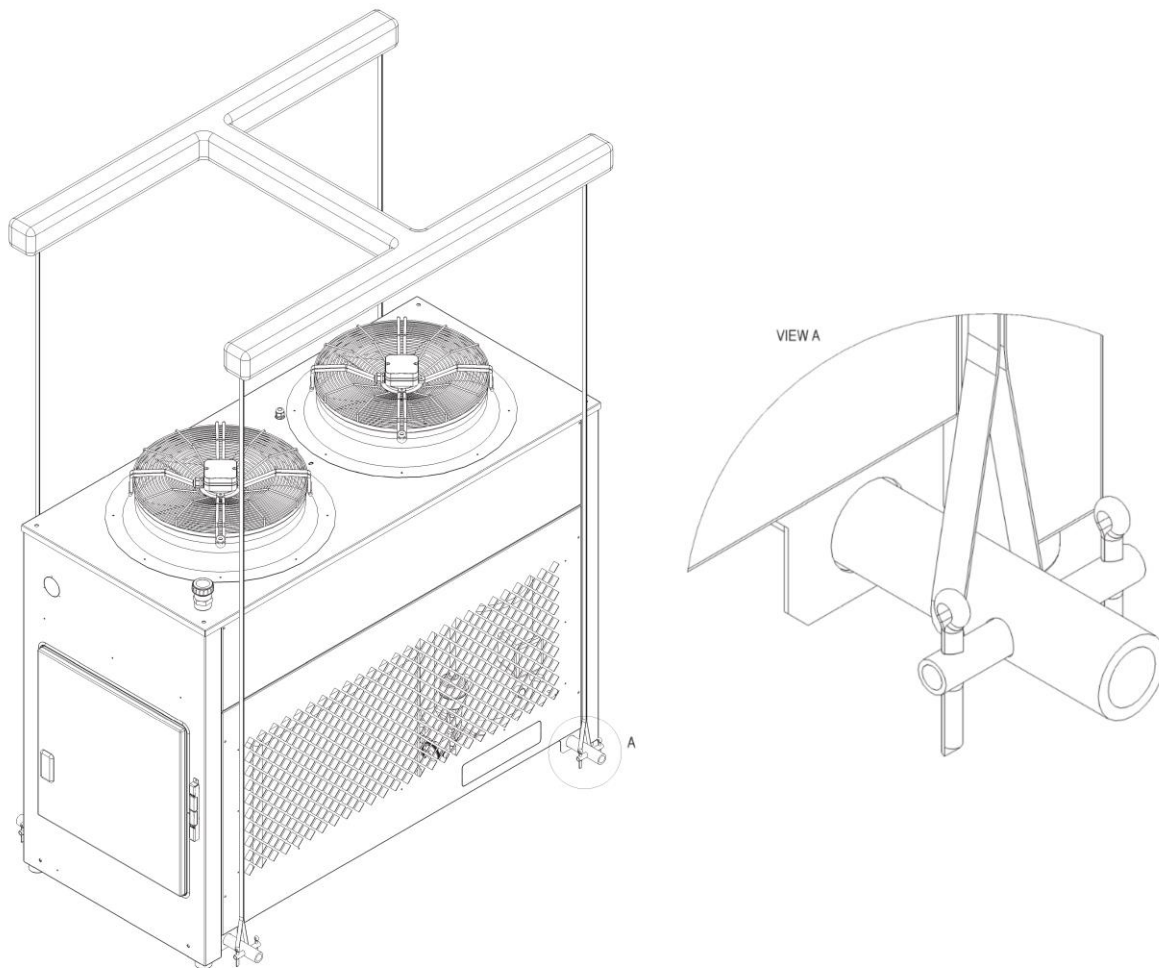
Stocker la centrale de refroidissement dans un lieu sec, loin des sources de chaleur. Tous les déchets doivent être recyclés de manière appropriée.

Pour les opérations de levage et de manutention, on doit utiliser :

- a) Un chariot élévateur d'une capacité de charge adéquate et avec une fourche plus longue que la base de la centrale de refroidissement. Éviter tout mouvement brusque pouvant endommager la structure et les composants internes.



- b) Une grue et une barre de levage avec un palonnier de dimensions adéquates (fournis par le client).



#### Exigences minimales des tubes de levage

Diamètre	33,7 mm
Épaisseur	5 mm
Matériau	S355JR (1.0045)



#### AVERTISSEMENT

##### Fuite ou mauvais fonctionnement à cause de parties/jonctions desserrées

Après le positionnement définitif de la centrale de refroidissement, contrôler les raccordements internes pour éviter tout dommage durant le fonctionnement.

### 5.3. Configuration de la centrale de refroidissement

Les centrales de refroidissement sont conçues pour être installées uniquement en intérieur (et non pas en plein air).

Pour le bon fonctionnement de l'unité, respecter les points qui suivent.

- Placer la centrale de refroidissement dans une zone protégée contre les éventuels résidus de fabrication (copeaux, poussière, etc.) et bien ventilée, loin de toute source de chaleur et de l'influence directe de la lumière solaire.
- Les centrales de refroidissement doivent être installées dans une zone sans substances chimiques ou corrosives, sans gaz inflammables, ni air chaud ou liquides provenant de processus proches.
- Placer l'unité le plus près possible du système de l'utilisateur, afin d'éviter les pertes de charge le long des tuyaux de raccordement hydraulique.
- Utiliser les pieds réglables (si installés) pour mettre l'unité de niveau.
- Fournir un espace suffisant pour l'accès et la circulation de l'air, voir le chapitre **Caractéristiques techniques**.
- En option, la centrale de refroidissement peut être équipée d'un filtre à air en polypropylène conçu pour la poussière sèche. En cas de milieu avec brouillard d'huile, un filtre spécial en aluminium lavable est nécessaire.



#### ATTENTION !

#### Dysfonctionnement dû à des conditions ambiantes non spécifiées

Les unités standard sont conçues uniquement pour une utilisation en intérieur. Elles ne sont pas capables de gérer des conditions telles que les basses températures, une humidité élevée ou la lumière du soleil, condition rentrant dans la définition de « milieu extérieur ». Il est absolument interdit d'installer ces unités en extérieur, même sous un toit.

Seules les unités conçues pour ce type d'installation peuvent être utilisées dans des installations extérieures.

Pour la maintenance périodique, mettre la centrale de refroidissement entre 0,3 m et 1,0 m au-dessus du niveau de maintenance.

### 5.4. Raccorder la centrale de refroidissement aux tuyaux hydrauliques

Pour le bon fonctionnement de l'unité, on doit respecter les exigences minimales suivantes pour le circuit hydraulique.

- La centrale de refroidissement a été nettoyée avec des détergents spécifiques. S'assurer que les tuyaux utilisés ne contiennent ni saletés ni résidus de traitement ; en cas de doute, procéder à un ou plusieurs cycles de nettoyage.
  - Installer un filtre sur le tuyau de retour à l'entrée de la centrale de refroidissement, avec une grille métallique de 100 µm.
  - Laver le système avec le détergent « MAINTAIN | PROFESSIONAL WASHER lavatrici industriali » de FUCHS (référence Pfannenberg : 46783000135 – réservoir de 25 kg) pendant au moins 10 minutes.
    - Pourcentage de dilution :  
**2 % de produit professionnel**  
**98 % d'eau** (il est recommandé d'utiliser de l'eau déminéralisée)
  - Si nécessaire, nettoyer le filtre et le retirer après avoir terminé le nettoyage.
- Utiliser des tuyaux ayant le même diamètre que les raccords du circuit (dimensions de connexion, voir le chapitre **Caractéristiques techniques**).



#### AVERTISSEMENT

#### Dysfonctionnement dû à un mauvais raccordement hydraulique

- Pour le raccordement hydraulique, consulter le chapitre **Caractéristiques techniques** ou le **schéma hydraulique** ci-joint.



- Le débit et le sens de circulation du fluide doivent être respectés lors du raccordement conformément aux indications des plaques d'identification avec ENTRÉE-SORTIE.

**Recommandation pour un bon usage**

- Il est conseillé d'installer une vanne d'arrêt sur chaque entrée et sortie de connexion pour isoler la centrale de refroidissement du système.
- Il est conseillé d'installer un filtre sur le tuyau de retour avant la centrale de refroidissement, avec une grille métallique de 100 µm.
- Il est conseillé d'isoler les tuyaux afin d'éviter la formation de condensation.
- Si le circuit de l'utilisateur se trouve à au moins 500 mm au-dessus du raccordement hydraulique de la centrale de refroidissement, le fluide dans les tuyauteries pourrait couler et faire déborder le réservoir de la centrale si on éteint celle-ci. On peut éviter cela en utilisant un clapet antiretour sur la ligne d'alimentation, ainsi qu'une électrovanne sur la ligne de retour.


**MISE EN GARDE**
**Dysfonctionnement dû à une séquence incorrecte des phases de mise en service**

- Retirer le bouchon du réservoir [3], qui se trouve sur le devant de la centrale de refroidissement (extérieur).
- Remplir le réservoir de liquide réfrigérant (mélange d'eau et de glycol en concentration appropriée) jusqu'à atteindre le niveau minimal (indicateur du niveau de contrôle [4]) (la qualité de l'eau et du glycol doit être établie en fonction des spécifications de l'application).
- Retirer les bouchons à l'intérieur du raccordement des raccords hydrauliques avant de raccorder la centrale de refroidissement au dispositif.
- Les raccords hydrauliques sont les premiers à être réalisés durant l'installation, suivis des raccords électriques.

**5.5. Remplir le réservoir et le circuit hydraulique**

- Remplir le réservoir de liquide réfrigérant (mélange d'eau et de glycol en concentration appropriée) jusqu'à atteindre le niveau minimal (indicateur du niveau de contrôle [4]) (la qualité de l'eau et le traitement doivent être établis en fonction des spécifications de l'application).
- Le circuit de la centrale de refroidissement est conçu avec des matériaux non ferreux : acier inoxydable, laiton, cuivre, bronze, polyéthylène, caoutchouc, etc.
- Pour accélérer la procédure de remplissage, il est recommandé de remplir aussi le circuit utilisateur.

**5.5.1 Eau / fluides de processus**

**Les centrales de refroidissement PFANNENBERG doivent être remplies jusqu'au niveau approprié avec du glycol inhibé, spécifique pour les systèmes de réfrigération industriels. Ne pas utiliser d'antigel pour voitures. Les inhibiteurs employés dans l'antigel pour voitures peuvent se décomposer rapidement et accélérer la dégradation de la base réfrigérante (glycol), en sus de faciliter la corrosion du système. Les silicates employés dans l'antigel pour voitures créent une fine couche sur les échangeurs de chaleur, avec une réduction conséquente du transfert de chaleur. En outre, ils peuvent se gélifier en encrassant et colmatant le système.**

Le rapport glycol inhibé / eau devrait être à même d'empêcher la congélation à la température ambiante plus basse. Contrôler le niveau avec toutes les lignes pleines. Le mélange de glycol doit être soumis à un contrôle périodique (tous les 3 – 6 mois) pour vérifier que la concentration est correcte. Pour remplir le système, utiliser toujours une solution pré-mélangée à la bonne concentration pour maintenir la protection antigel et anticorrosion. Il est recommandé d'utiliser de l'eau déminéralisée / désionisée, car l'eau de réseau contient souvent de grandes quantités de chlore qui peut réagir négativement avec le glycol.

Quand on utilise l'eau pour diluer le mélange, garder à l'esprit ce qui suit:

- Il est recommandé d'utiliser de l'eau déminéralisée / désionisée (DM / DI). Ne pas utiliser d'eau distillée.
- Si on utilise de l'eau pure, ne pas dépasser ces valeurs :
 

Eau douce sans contamination	
pH:	7-9
Dureté :	<8 °dH
Conductibilité :	<300 µS/cm
Chlorure :	<50 mg/l
- Éviter la contamination physique de l'eau.
- Faire attention à la contamination chimique. Si cette contamination représente un problème, traiter l'eau avec des agents passivants et/ou des inhibiteurs.
- Prévenir la contamination biologique de la part des myxobactéries et des algues. Si cela se produit, traiter l'eau avec des biocides.

### 5.5.2 Protection contre la corrosion

PFANNENBERG recommande d'utiliser du glycol Pfannenberg Protect même comme inhibiteur de la corrosion. Le pourcentage de glycol dans le mélange varie en fonction de la température minimum de service du mélange même (qui doit être en ligne avec la valeur minimum de service configurée pour l'unité ; se référer à la fiche technique de l'unité):

Propylène glycol	Dilution %	Températures de travail		Température de congélation
		Min [°C]	Max [°C]	
PP20P	20	+10	+101	-8
PP30P	30	0	+103	-14
PP50P	54	-25	+104	-38
Éthylène glycol	Dilution %	Température de travail		Température de congélation
		Min [°C]	Max [°C]	
PP20E	20	+10	+102	-8
PP30E	30	0	+103	-15
PP50E	50	-25	+108	-38



#### ATTENTION !

##### Dysfonctionnement à cause d'une concentration incorrecte du glycol

La concentration de glycol est inversement proportionnelle à la quantité d'émission de chaleur que l'on arrivera à obtenir du fluide.



#### ATTENTION !

##### Problèmes de sécurité dus à une sélection incorrecte du glycol

Les glycols à base éthylénique (Pfannenberg Protect PP...E) et à base propylénique (Pfannenberg Protect PP...P) diffèrent généralement par leur viscosité et leur toxicité. Le glycol éthylénique étant moins visqueux que celui à base propylénique, il assure un meilleur transfert de la chaleur et il est en outre plus performant à basses températures.

Dans les applications requérant un procédé atoxique, on utilise des fluides à base de glycol propylénique, à cause de leur faible toxicité en cas d'ingestion, notamment lorsque le fluide peut entrer en contact accidentellement avec des boissons ou des procédés alimentaires pour la préparation d'aliments ou de boissons. Il existe également des applications où le glycol propylénique est obligatoire juridiquement.

## 5.6. Raccordement de la centrale de refroidissement à l'alimentation électrique



### DANGER

#### Danger de mort par choc électrique

Une unité sous tension et des câbles de raccordement exposés peuvent être à l'origine de chocs électriques et donc de graves accidents.

- Les travaux sur les raccordements électriques ne doivent être effectués que par des électriciens qualifiés et formés.
- Avant le montage, couper la tension de toutes les lignes d'alimentation arrivant au fusible séparé ou à l'interrupteur principal, débrancher le système et le sécuriser afin d'empêcher qu'il ne soit rebranché.
- Garantir l'absence de tension sur l'unité et sur tous les câbles d'alimentation.
- La protection de l'unité contre la foudre (installation extérieure) doit être effectuée par des techniciens qualifiés.



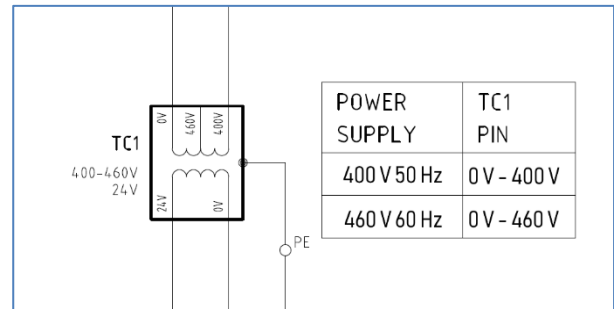
### AVERTISSEMENT

#### Informations supplémentaires

- Lorsque les unités de refroidissement sont livrées sans câbles d'alimentation et sans alarmes (ou sans connecteurs industriels), il faut câbler le bornier, situé dans l'armoire électrique, selon le schéma électrique joint à la machine.
- L'installation électrique doit respecter toutes les normes en vigueur en matière de sécurité.
- Il faut installer des fusibles de protection (indiqués sur le schéma électrique) ou un interrupteur magnétothermique en amont du câble d'alimentation électrique.
- Veiller à ce que le système soit correctement mis à la terre.
- En cas d'installation en extérieur, il est obligatoire de respecter les règlements régionaux pour une protection correcte de l'unité (machine + tuyauteries) contre la foudre.
- Contrôler que la tension et la fréquence de l'alimentation électrique correspondent aux spécifications figurant sur la plaquette d'identification de l'unité et/ou sur le schéma électrique en annexe.
- Les centrales de refroidissement Pfannenberg ont été conçues pour des systèmes de mise à la terre du type TN. Pour le dimensionnement sur place, utiliser la valeur maximum d'impédance de la boucle de défaut de la centrale de refroidissement (voir la valeur Zpe indiquée dans le schéma électrique en annexe).
- Pour les centrales munies d'un sectionneur de commande noir, le sectionneur/interrupteur d'urgence (conformément aux normes IEC 60947-1, IEC 60947-2, IEC 60947-3) doit être installé par le client à proximité de la machine.
- Contrôler la bonne séquence de l'alimentation électrique : L1=R - L2=S - L3=T ; les unités équipées d'un détecteur de phase ne démarreront pas si la séquence n'est pas correcte et une alarme s'affichera sur le détecteur ; modifier la séquence des câbles d'alimentation (ne pas toucher aux câblages internes).
- Les circuits avec des câbles de couleur orange sont exclus du système de sectionnement ; ces circuits restent donc actifs même après la déconnexion du sectionneur monté sur la machine.


**ATTENTION !**
**Dysfonctionnement dû à de mauvaises configurations du transformateur**

Dans le cas d'unités pouvant fonctionner avec des tensions différentes (400 V ou 460 V), raccorder correctement le transformateur au circuit auxiliaire placé à l'intérieur de l'e-box.


**AVERTISSEMENT**
**Raccordement du transformateur d'usine :**

- Unité CE : Réglages d'usine 400/3/50,
- Unité UL : Réglages d'usine 460/3/60,

## 6. Mise en service



### DANGER

#### **Danger de mort par choc électrique**

Les unités alimentées électriquement et les câbles de raccordement exposés peuvent provoquer des chocs électriques et de graves accidents.

- Les travaux sur les raccordements électriques ne doivent être effectués que par des électriciens qualifiés et formés.
- Avant le montage, couper la tension de toutes les lignes d'alimentation arrivant au fusible séparé ou à l'interrupteur principal, débrancher le système et le sécuriser afin d'empêcher qu'il ne soit rebranché.
- Vérifier que l'unité est bien hors tension.



### DANGER

#### **Danger de mort à cause du fluide frigorigère sous pression ou de la température excessive**

- Les interventions sur les circuits du liquide réfrigérant doivent être effectuées exclusivement par du personnel qualifié.



### ATTENTION !

#### **Liquide réfrigérant sous pression**

Les interventions sur les circuits hydrauliques doivent être effectuées exclusivement par du personnel qualifié.



### ATTENTION !

#### **État opérationnel indéfini**

Pour Éviter Tout État De Fonctionnement Non Défini, Une Restriction De Fonction Ou Une Erreur De Dispositif: Après Avoir Désactivé Le Réfrigérateur, Attendez Environ 30 Secondes Avant De L'allumer De Nouveau!!!

Les instructions suivantes décrivent la procédure de démarrage.



Raccordement électrique : centrale de refroidissement sans câble d'alimentation



Raccordement électrique : centrale de refroidissement avec connecteur Harting

- Placer l'interrupteur général [1], l'interrupteur de commande et tous les interrupteurs de circuit [2] sur « 0 » (off)



- Raccorder l'alimentation principale et le câble d'alarme à l'application du client.
  - Si la centrale de refroidissement est fournie sans câbles, le client doit fournir les câbles d'alimentation et d'alarme et doit les raccorder sur les borniers présents dans le boîtier électrique [2] de la centrale de refroidissement. La position d'entrée du câble est [12a].
  - Si la centrale de refroidissement est équipée d'un connecteur extérieur [12b], le client doit fournir les câbles d'alimentation et d'alarme raccordés à la partie femelle du connecteur [12b] (fourni avec la centrale de refroidissement).


**DANGER**
**Risque d'électrocution ! - Dommages causés par une manipulation incorrecte du connecteur**

Tourner toujours l'interrupteur principal [1] en position – 0 – (OFF) avant de brancher ou de débrancher la fiche [12b].

- Centrale de refroidissement avec pompe :
  - Purger la pompe en desserrant la vis de purge qui se trouve sur le corps de la pompe. On considère que la pompe est correctement purgée quand il n'y a plus d'eau qui sort.
  - Mettre le disjoncteur de la pompe en position - 1 - (ON). Laisser tous les autres disjoncteurs en position - 0 - (OFF).
  - L'interrupteur principal [1] doit être mis en position - I - (ON) – vérifier que la pompe tourne dans le bon sens (voir la flèche sur la partie arrière de la pompe).


**ATTENTION !**
**Dommages dus à un mauvais fonctionnement de la pompe**

La pompe ne doit pas fonctionner à sec ni tourner dans le mauvais sens ; le contrôle du sens de rotation doit donc être rapide. En cas de rotation incorrecte, mettre immédiatement l'interrupteur principal [1] en position - 0 - (OFF). Inverser les phases R-S-T sur l'alimentation de la machine (côté client) [2] pour rétablir la bonne séquence. Dans les centrales de refroidissement équipées d'un détecteur de phase, cette vérification est automatique.

- S'assurer que l'interrupteur principal [1] est mis sur - I - (ON). Quand la pompe est en marche, le niveau du fluide doit toujours rester au-dessus du niveau minimum (contrôler l'indicateur de niveau [4]). Après que le circuit hydraulique a travaillé pendant au moins 5 minutes, mettre l'interrupteur principal [1] en position - 0 - (OFF) et vérifier encore le niveau visuel [4] ; faire l'appoint si nécessaire.
- S'assurer que l'interrupteur principal [1] est mis sur - I - (ON). Mettre tous les disjoncteurs en position - 1 - (ON).
- Tourner l'interrupteur principal [1] en position - 1 - (ON).
- Le ventilateur [5] doit tourner dans le bon sens (vérifier avec la flèche présente dans la partie latérale de la protection du ventilateur, qui indique le bon sens de rotation).

À ce stade, la centrale de refroidissement est prête à fonctionner automatiquement à partir des « valeurs de consigne » du contrôleur. Si nécessaire, configurer le contrôleur [7] en fonction des exigences de température du client (se référer à la notice du thermostat fournie avec l'unité).



**ATTENTION !****Dysfonctionnement dû à de mauvaises configurations des paramètres**

Toute adaptation des configurations du(des) thermostat(s), du(des) pressostat(s) ou d'autres composants du circuit frigorifique ne doit être effectuée que par un personnel qualifié du service PFANNENBERG.

---

Pour d'autres informations sur l'installation de la centrale de refroidissement, le démarrage ou le dépannage, contacter l'assistance commerciale PFANNENBERG.

**AVERTISSEMENT****Mise en service rapide**

Pour des instructions de mise en service, voir l'appendice **Instructions pas à pas**.

---

## 6.1. Préparation avant d'allumer la centrale de refroidissement

O/N	Liste de contrôle de démarrage
	La centrale de refroidissement est placée sur un sol solide en position verticale sans inclinaison.
	La centrale de refroidissement est placée sur un ou plusieurs amortisseurs antivibratiles.
	La centrale de refroidissement est placée à la distance minimale requise par rapport aux obstacles et offre un accès adéquat pour la maintenance.
	La centrale de refroidissement est équipée d'un filtre à air.
	Le circuit hydraulique a été correctement conçu en fonction des performances de la pompe et du débit d'eau minimal requis.
	Le circuit hydraulique a été nettoyé (tuyaux et dispositifs finaux à refroidir).
	Les bouchons des tuyaux ont été enlevés avant les raccordements hydrauliques.
	Les tuyaux hydrauliques ont été correctement raccordés : côté refoulement (eau froide) - côté retour (eau chaude).
	Le filtre à eau (si présent) est propre et le boîtier de la cartouche du filtre a été enlevé.
	Le réservoir est rempli au niveau maximum de l'indicateur de niveau visuel.
	Le bouchon du réservoir est mis et serré.
	Les tuyaux hydrauliques sont installés dans la bonne position, conformément aux plaques d'identification ENTRÉE-SORTIE, et les raccords sont serrés.
	La pompe a été purgée correctement.
	Toutes les vannes du système de tuyauteries sont ouvertes.
	L'alimentation, les conducteurs de terre et le câble d'alarme ont été raccordés et serrés.
	La tension d'alimentation, la fréquence et la puissance électrique correspondent aux données de la plaque de la centrale de refroidissement.
	Les moteurs tournent dans le bon sens de rotation.
	Tous les disjoncteurs sont mis en position - 1 - <b>(ON)</b> .
	<i>Uniquement pour les centrales de refroidissement avec option RCU installée (télécommande ON-OFF) :</i> <i>Le contact sec externe est présent et en position fermée.</i>
	Le boîtier électrique est fermé.
	Tous les panneaux sont assemblés.

## 6.2. Mettre la centrale de refroidissement en marche

Utiliser l'interrupteur principal pour allumer la centrale de refroidissement.

Selon la configuration de la centrale, certaines unités ont un délai de fonctionnement de l'application de 10 secondes.

Pendant ce délai, le contrôleur effectue une séquence de démarrage pour contrôler toutes les fonctions.

Après quoi le contrôleur démarre automatiquement la machine.



### ATTENTION !

#### Procédure de démarrage de l'alarme commune pour les centrales de refroidissement avec contrôleur Eliwell SMP

Après avoir mis en service l'alimentation principale, le contact d'alarme commune (contact sec) reste ouvert tant que le contrôleur effectue la séquence de démarrage.

Si, après la séquence de démarrage, il ne se produit aucune erreur, le contact d'alarme commune se met en position fermée et la centrale de refroidissement se met à fonctionner automatiquement.

## 6.3. Arrêt et extinction de la centrale de refroidissement

Mettre l'interrupteur général en position **OFF**.

## 7. Fonctionnement

### 7.1. Réglage du thermostat

Dans le cas où il serait nécessaire de modifier des configurations, par ex. la température de refroidissement, cela peut se faire en modifiant les paramètres correspondants sur le contrôleur.

Pour une description détaillée de la procédure de modification des paramètres, consulter la [Notice du contrôleur](#).

### 7.2. Démarrage de la centrale de refroidissement après une coupure



#### ATTENTION !

#### État opérationnel indéfini

Afin d'éviter tout état opérationnel indéfini et toute panne du dispositif, après avoir éteint la centrale de refroidissement, attendre environ 30 secondes avant de la rallumer.

## 7.3. Arrêt et extinction de la centrale de refroidissement

Mettre l'interrupteur général en position **OFF**.

## 8. Dépannage



### DANGER

#### Danger de mort par choc électrique

Les unités alimentées électriquement et les câbles de raccordement exposés peuvent provoquer des chocs électriques et de graves accidents.

- Les travaux sur les raccordements électriques ne doivent être effectués que par des électriciens qualifiés et formés.
- Avant le montage, couper la tension de toutes les lignes d'alimentation arrivant au fusible séparé ou à l'interrupteur principal, débrancher le système et le sécuriser afin d'empêcher qu'il ne soit rebranché.
- Vérifier que l'unité est bien hors tension.



### DANGER

#### Danger de mort à cause du fluide frigorigène sous pression ou de la température excessive

- Les interventions sur les circuits du gaz frigorigène doivent être effectuées exclusivement par du personnel qualifié.



### DANGER

#### Danger de mort à cause de la toxicité du gaz frigorigène, du liquide réfrigérant et de l'huile

- Les interventions sur les circuits du gaz frigorigène doivent être effectuées exclusivement par du personnel qualifié.
- Les travaux sur les circuits hydrauliques ne doivent être effectués que par un personnel qualifié.



### ATTENTION !

#### Liquide réfrigérant sous pression

Les interventions sur les circuits hydrauliques doivent être effectuées exclusivement par du personnel qualifié.



### ATTENTION !

#### État opérationnel indéfini

Afin d'éviter tout état opérationnel indéfini et toute panne du dispositif, après avoir éteint la centrale de refroidissement, attendre environ 30 secondes avant de la rallumer.



### ATTENTION !

Respecter tous les règlements et toute la législation en vigueur dans le pays où l'unité est installée.

Conseils de dépannage		
Symptômes	Cause possible	Remède proposé
L'unité ne démarre pas.	Absence de tension d'alimentation.	Contrôler la ligne principale d'alimentation électrique.
	Le thermostat ne fonctionne pas.	Contrôler le raccordement, vérifier les fusibles des auxiliaires et, si le problème persiste, remplacer le thermostat
Elle est en marche, mais ne refroidit pas.	Quantité de gaz insuffisante dans l'appareil.	Intervention d'assistance de la part d'un frigoriste.
	Vanne thermostatique défectueuse.	Intervention d'assistance de la part d'un frigoriste.
	Charge thermique excessive.	L'application pourrait être erronée ; à vérifier avec notre personnel.
	Le thermostat ne fonctionne pas.	Vérifier et corriger les réglages des paramètres
	Débit incorrect dans le circuit hydraulique	Vérifier le réglage du by-pass hydraulique le cas échéant Vérifier les pertes de charge du circuit de manière à atteindre le débit nominal
Température du fluide trop froide	Contrôleur cassé (contact électrique du compresseur bloqué)	Remplacer le contrôleur
	Consigne de température incorrecte	Modifier la consigne ( <b>notice du contrôleur</b> )
Température du fluide trop élevée.	Contrôleur cassé	Remplacer le contrôleur
	Consigne de température incorrecte	Modifier la consigne ( <b>notice du contrôleur</b> )
	Fuite de gaz frigorigène	Intervention d'assistance de la part d'un frigoriste.
	Fonction TD active (la température de consigne suit la température ambiante)	Désactiver la fonction TD si elle n'est pas nécessaire ( <b>notice du contrôleur</b> )
	Charge thermique trop élevée.	Possible application non appropriée, vérifier avec l'équipe Pfannenberg
Le compresseur ne démarre pas	<ul style="list-style-type: none"> <li>• Surchauffe due à un mauvais refroidissement du moteur du compresseur</li> <li>• Compresseur bloqué à cause d'une température élevée du moteur ou d'un fort courant</li> <li>• Un desserrement des raccordements électriques peut provoquer de forts courants</li> </ul>	<p>Important : après l'arrêt du compresseur, le délai de réarmement dépendra beaucoup du milieu où se trouve le compresseur. Dans un milieu fermé chaud, il faudra environ 2 heures, alors que s'il y a une ventilation, environ 1 heure.</p> <p>Remarque : les compresseurs sont protégés contre les hautes températures et les forts courants par un dispositif interne ou externe (klixon).</p>

Conseils de dépannage		
Symptômes	Cause possible	Remède proposé
L'unité fonctionne pendant une courte période, puis s'arrête et recommence après un certain temps	Commutation du pressostat BP : <ul style="list-style-type: none"> <li>Faible niveau de gaz dans l'appareil</li> <li>La ligne de refoulement du compresseur est obstruée à cause d'une saturation du filtre ou d'un blocage du détendeur thermostatique</li> </ul>	Maintenance par un technicien du froid
L'unité s'arrête et ne redémarre pas à cause de la commutation du pressostat HP	Condenseur encrassé.	Le nettoyer avec <ol style="list-style-type: none"> <li>une brosse à soies souples (pas métallique !)</li> <li>air comprimé soufflé de l'intérieur vers l'extérieur</li> <li>rinçage à l'eau de l'intérieur vers l'extérieur et du haut vers le bas</li> </ol> Ne pas utiliser de produits chimiques ni de nettoyeurs !
	Ventilateur cassé	Remplacer le ventilateur.
	Rotation du ventilateur dans le sens contraire	Vérifier la connexion sur le bornier du boîtier électrique
	Température ambiante trop élevée	Fournir une ventilation adéquate avec de l'air à une température maximale ou plus basse selon indication
		Installer la centrale de refroidissement dans un endroit plus froid
	Consigne de l'eau trop élevée (en combinaison avec une température ambiante élevée)	Réduire la consigne de l'eau
	Centrale de refroidissement fonctionnant sans panneaux latéraux	Monter les panneaux sur l'unité
Remarque : après avoir identifié la cause du défaut, démarrer la centrale de refroidissement en appuyant sur le bouton de réarmement.		
Aucune circulation de gaz frigorigère	La pompe ne marche pas.	Vérifier la connexion sur le bornier du boîtier électrique
	Rotation de la pompe dans le sens contraire	Contrôler que le sens de rotation du moteur électrique est correct.
	Perte de pression de l'application trop élevée	Vérifier le réglage du by-pass hydraulique le cas échéant
Vérifier la chute de pression du circuit		



## AVERTISSEMENT

### Réarmement du pressostat HP

Après que le pressostat HP a arrêté le cycle de réfrigération, il faut un réarmement manuel pour redémarrer le cycle de refroidissement. Pour ce faire, agir directement sur le contrôleur pour remettre l'alarme à zéro.

## 9. Maintenance

### 9.1. Instructions de maintenance pour la sécurité



#### MISE EN GARDE

##### Risque d'accidents à cause de l'interrupteur principal non bloqué

Avant d'effectuer toute intervention de maintenance ne nécessitant pas l'utilisation de l'unité, débrancher l'alimentation et sécuriser l'interrupteur principal contre toute remise sous tension (verrouillage). Outre cela, une pancarte « **MAINTENANCE EN COURS** » doit être apposée près de l'interrupteur principal.



#### ATTENTION !

##### Problèmes juridiques dus à une mauvaise utilisation de l'unité

Il est de la plus grande importance de respecter le règlement (UE) n° 517/2014, qui concerne le programme obligatoire de contrôle régulier des fuites, comme indiqué au [chapitre 2 Sécurité](#) du présent document.



#### AVERTISSEMENT

##### Panne précoce due à l'absence de maintenance

La réalisation des tests et du programme de contrôle figurant ci-dessous permet de prolonger la durée de vie de l'appareil et d'éviter de possibles pannes.

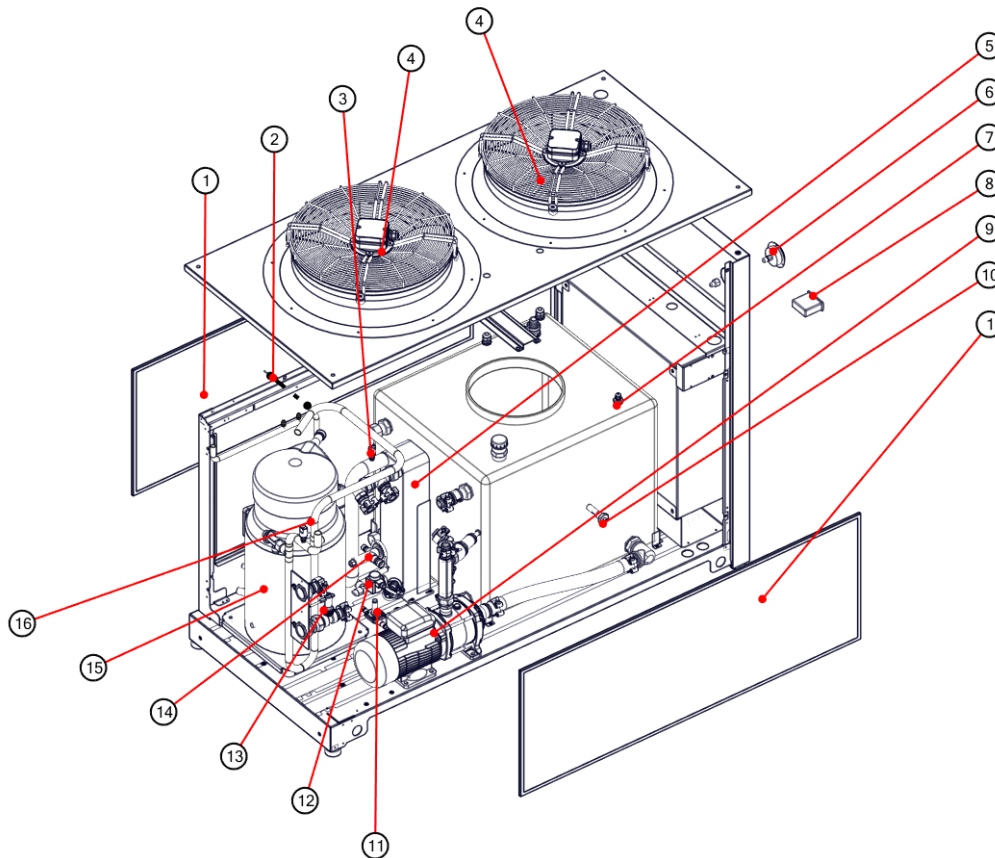
Vérifier le fonctionnement mécanique du compresseur. Contrôler qu'il n'y a pas de vibrations métalliques ni de bruits, et qu'il n'y a pas de températures trop élevées sur la tête du compresseur pendant la marche, pour en vérifier le bon fonctionnement.

- Contrôler le fonctionnement du ventilateur.
- Vérifier les systèmes d'alarme électriques et les contrôles.
- Contrôler le remplissage du réservoir (niveau visuel). Si le système est rempli avec un mélange de glycol, ne remplir qu'avec ce mélange. Seule l'eau réduira la concentration de glycol.
- Vérifier que les valeurs de pression, de débit et de température du circuit hydraulique se situent dans les limites indiquées sur la plaque ou au chapitre [Caractéristiques techniques](#).
- Si la centrale de refroidissement est équipée d'un filtre à air, ce filtre doit être changé ou nettoyé tous les mois, ou, si nécessaire, plus rapidement.
- Tous les mois, inspecter visuellement le condenseur, sur le côté extérieur, pour vérifier s'il est propre ou pas. Il ne doit pas y avoir de dépôts de poussière, de produits résiduels ou de boues sur la surface des ailettes du condenseur.
- Le condenseur doit être nettoyé à des intervalles mensuels ou, si nécessaire, à des intervalles de temps plus courts.
- Si la centrale de refroidissement est équipée d'un filtre sur le côté hydraulique, ce filtre doit être contrôlé ou nettoyé tous les mois, ou, si nécessaire, plus rapidement.
- Pour obtenir les meilleures conditions de fonctionnement, il est recommandé de changer le mélange de refroidissement dans les intervalles suivants qui sont fonction de la teneur en glycol :
  - tous les ans pour une teneur en glycol de 20 %
  - tous les 2 ans pour une teneur en glycol de 30 % ou 50 %
- Un arrêt machine plus long nécessite la vidange du réservoir et de tout le circuit hydraulique. Ouvrir le robinet à bille (ou le bouchon) à l'extrémité du tuyau de vidange pour vidanger le circuit. Une fois la vidange terminée, refermer le robinet.
- En cas d'une nouvelle installation, il est conseillé de vider le circuit hydraulique. Se référer aux chapitres [Installation et mise en service](#) pour le lavage de l'unité, la connexion et le démarrage.
- Il est conseillé de contrôler la vanne de décharge de sécurité (dans le circuit du gaz frigorifique, si installée) tous les 24/36 mois. Des fuites et/ou du tartre visible peuvent être révélateurs d'un dysfonctionnement.
- Se familiariser avec le chapitre [Composants électriques et mécaniques](#) pour identifier les principaux composants de l'unité.
- Aucun dispositif d'un volume interne supérieur à 25 l n'est installé sur le circuit de réfrigération ; par conséquent, aucun contrôle supplémentaire par des organismes notifiés, conformément au décret ministériel 309 du 1er décembre 2004, n'est nécessaire.

Le client est tenu de respecter toutes les exigences locales supplémentaires.


**AVERTISSEMENT**
**Vanne de décharge de sécurité**

Remplacer la vanne de décharge de sécurité une fois que celle-ci a déclenché. La vanne de décharge de sécurité n'est plus couverte par la garantie après la première activation.

**9.2. Position des composants**


Pos.	Description
1	Filtre à air
2	Capteur de pression
3	Pressostat BP
4	Ventilateur
5	Évaporateur
6	Manomètre
7	Sonde de thermostat
8	Thermostat de régulation (uniquement matériel)
9	Pompe
10	Détecteur de niveau électrique
11	Corps de l'électrovanne de bipasse gaz chauds
12	Bobine d'électrovanne de bipasse gaz chauds
13	Régulateur de circulation d'eau
14	Détendeur thermostatique
15	Compresseur
16	Vanne de décharge de sécurité
17	Pressostat HP



## 10. Mise hors service et élimination

### 10.1. Mise hors service et stockage



#### MISE EN GARDE

##### Risques de blessures à cause du matériel et des substances

Des travaux incorrects sur l'unité ou l'ouverture du circuit frigorifique peuvent être préjudiciables à la santé.

- Avant toute intervention sur l'unité, toujours s'assurer qu'elle est hors tension.
- L'unité ne doit être mise au rebut que par un personnel qualifié et conformément à la réglementation environnementale en vigueur.

Si l'utilisation de l'unité n'est plus nécessaire pendant une période prolongée, elle doit être débranchée de l'alimentation électrique.

☒ Veiller à ce qu'elle ne puisse pas être redémarrée par des tiers.

### 10.2. Mise hors service ou élimination finale



#### MISE EN GARDE

##### Risque d'accidents à cause du poids élevé des unités

Des mouvements incontrôlés de l'unité pendant la mise hors service peuvent provoquer des accidents.

- Pour des raisons de production, les bords métalliques de l'unité pourraient présenter des bavures.
- Porter des gants pendant les travaux d'assistance et de montage.



#### ATTENTION !

##### Risque de blessures dû aux arêtes vives

- Pour des raisons de production, les bords métalliques de l'unité pourraient présenter des bavures.
- Porter des gants pendant les travaux d'assistance et de montage.

Lorsque des unités doivent être définitivement mises hors service ou éliminées, on doit respecter les points suivants :

- Respecter les dispositions légales en vigueur dans le pays de l'utilisateur, ainsi que les normes de protection de l'environnement.
- Le gaz frigorifique doit être extrait de manière professionnelle et récupéré. Éviter les émissions de gaz frigorifique dans l'environnement.
- L'appareil ne doit être mis au rebut que par un personnel qualifié et autorisé.

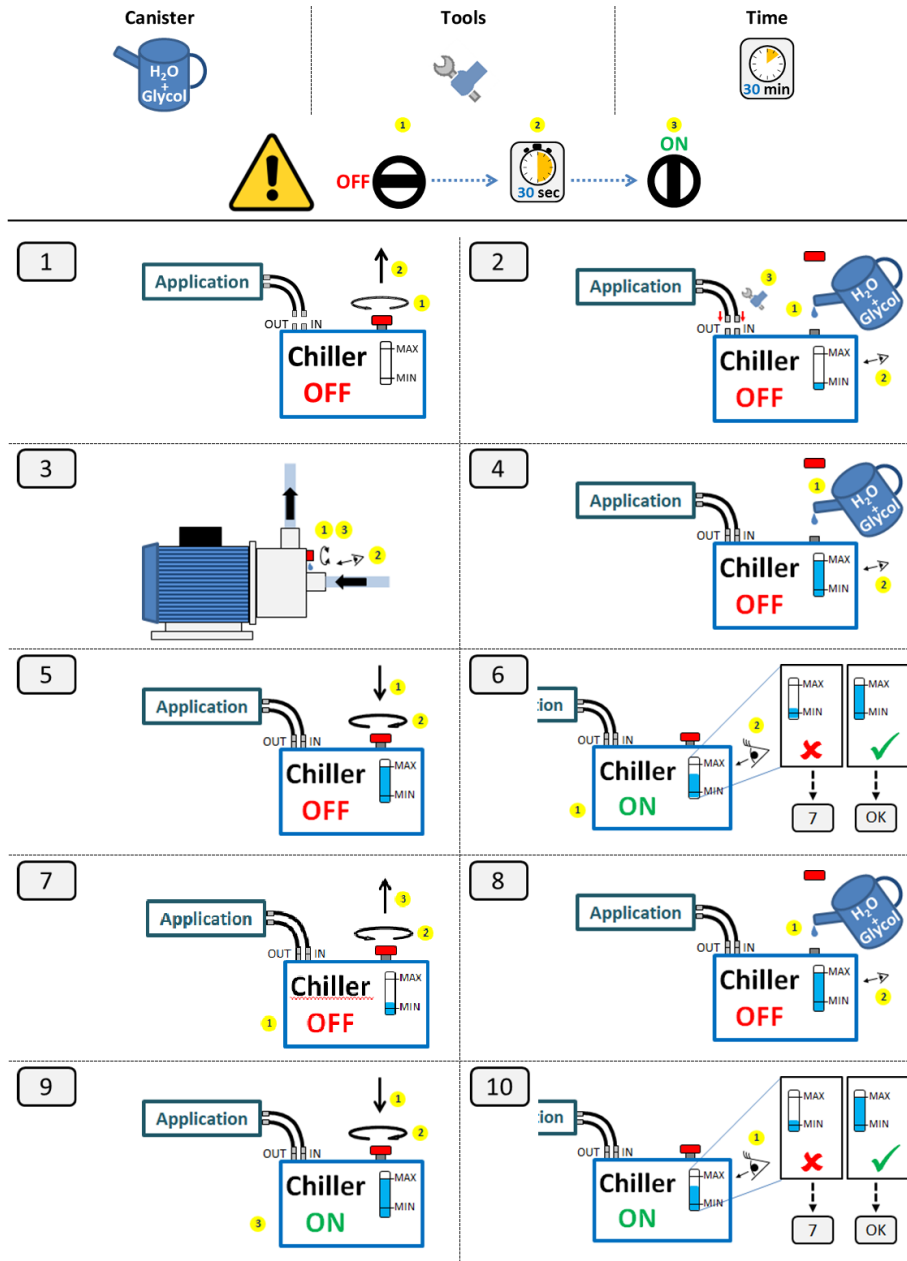
☒ Les déchets doivent également être éliminés correctement par Pfannenberg. Les frais d'expédition pour la livraison à l'une de nos usines de fabrication doivent être payés à l'avance.

### 11. Garantie

Pour toute information au sujet de la garantie, consulter le site Pfannenberg:  
<http://www.pfannenberg.com/en/company/general-conditions/>

### 12. Appendice

#### 12.1. Instructions pas à pas



## 13. Contacts

### Constructeur

DASSI S.r.l. Member of the Pfannenber Group  
 Via La Bionda, 13 I-43036 Fidenza (Parma) - Italie  
 Tél. +39 0524-516711 Fax +39 0524-516790  
 E-mail: info@pfannenber.it

# Contacts des centres d'assistance

## Pfannenber

<p>Europe, Moyen-Orient, Afrique</p> <p>Pfannenber Europe GmbH            Werner-Witt-Straße 1            21035 Hambourg</p> <p>+49 40 73412200            +49 40 73412101            service@pfannenber.com            www.pfannenber.com</p>	<p>Amérique du Nord</p> <p>Pfannenber Sales America LLC            68 Ward Road            14086 Lancaster</p> <p>+1 716-685-6866            +1 716-206-2089            service@pfannenberusa.com            www.pfannenberusa.com</p>	<p>Asie-Pacifique</p> <p>Pfannenber Electro Sales (Suzhou)            Co., Ltd.            5-2-D, No. 333 Xingpu Road            215021 Suzhou</p> <p>+86 512 6790 1163            +86 512 6287 1077            service@pfannenber.cn            www.pfannenber.cn</p>
<p>Italie</p> <p>Pfannenber Italia S.R.L.            Via la Bionda, 13            43036 Fidenza</p> <p>+39 0524 516711            +39 0524 516790            service@pfannenber.it            www.pfannenber.it</p>	<p>Royaume-Uni</p> <p>Pfannenber UK Ltd.            Unit 6C Aspen Court, Bessemer            Way, Centurion Business Park            S60 1FB Templeborough</p> <p>+44 1709 364844            +44 1709 364211            service@pfannenber.co.uk            www.pfannenber.co.uk</p>	<p>France</p> <p>Pfannenber France S.A.R.L.            30 rue de l'industrie            92500 Rueil-Malmaison</p> <p>+33 1 47 08 47 47            +33 1 47 08 47 48            service@pfannenber.fr            www.pfannenber.fr</p>
<p>Singapour</p> <p>Pfannenber Asia Pacific Pte Ltd.            61 Tai Seng Avenue # B1-01 UE            Print Media Hub            534167 Singapour</p> <p>+65 6501 2931            +65 6299 3184            service@pfannenber.com.sg            www.pfannenber.com.sg</p>	<p>Inde</p> <p>Pfannenber India            No.1/272, M.G.Road, Lakshmi Nagar,            Manapakkam, Tamilnadu.            600 125 Chennai</p> <p>+91 98410 45814            +91 90942 18131            jaya.u@pfannenber.in            www.pfannenber.com</p>	<p>Russie et CÉI</p> <p>Pfannenber OOO            19 Leninskaya Sloboda St., office            609            115 280 Moscou</p> <p>+7 495 228-83-53            service@pfannenber.ru            www.pfannenber.ru</p>
<p>Brésil et Amérique du Sud</p> <p>Pfannenber do Brasil            Av. Vitoria Rossi Martini, 592            SP - 13347-390 Indaiatuba</p> <p>+55 19 3935-7187            +55 19 3935-7187            service@pfannenber.com.br            www.pfannenber.com.br</p>		

Pour l'assistance, contacter le centre d'assistance le plus proche.

# ES

## Manual de uso y mantenimiento

Refrigerador  
Serie EB 210 - EB 440

Versión 1.0, Junio 2019

**Introducción**

La información y los conocimientos requeridos y descritos en el MANUAL OPERATIVO ORIGINAL son necesarios para instalar las unidades de refrigeración Pfannenber y trabajar de manera segura.

La información se presenta de manera clara y concisa. Los capítulos están numerados para identificar fácilmente los argumentos. Este documento se refiere a varias unidades similares que pertenecen a la misma familia de productos.

Los refrigeradores Pfannenber son sometidos a continuas mejoras. Pfannenber se reserva el derecho de modificar en cualquier momento las características del producto y/o los equipamientos tecnológicos que contiene. Por dicha razón, no se admite ninguna reclamación sobre las características del producto indicadas en este manual.

## Contenido

<b>1. General</b>	<b>200</b>
1.1. Alcance	200
1.2. Refrigerador de líquido (chiller)	200
1.3. Uso adecuado/inadecuado	200
1.4. Símbolos utilizados	201
<b>2. Seguridad</b>	<b>202</b>
2.1 Instrucciones de seguridad para los operadores y el personal	203
2.2 Instrucciones de seguridad para el material auxiliar y operativo	204
2.2.1. Glicol	204
2.3 Riesgos residuales	204
<b>3. Descripción del refrigerador (chiller)</b>	<b>206</b>
3.1 Principios de funcionamiento	206
3.2 Esquema funcional	206
3.3 Refrigerador: generalidades	207
3.3.1. Circuito frigorífico – componentes principales	207
3.3.2. Circuito hidráulico – componentes principales	207
3.3.3. Dispositivos de seguridad y protección	208
3.3.4. Interruptor general	208
3.3.5. Pantalla	208
3.3.6. Conexiones	208
3.4 Componentes eléctricos y mecánicos	209
<b>4. Datos técnicos</b>	<b>210</b>
4.1 Límites de aplicación	210
4.1.1. Límites de temperatura ambiente	210
4.1.2. Límites de voltaje:	210
4.2 Placa de características	210
4.3 Tabla de datos técnicos	211
4.4 Curvas de rendimiento del refrigerador	213
4.4.1. EB 210 - 440	213
4.4.2. Factores de corrección	213
4.4.3. Rango de trabajo del refrigerador	214
4.5 Curva característica de las bombas	215
4.5.1. EB 210	215
4.5.2. EB 310	216
4.5.3. EB 360	216
4.5.4. EB 410	217
4.5.5. EB 440	217
4.6 Diagrama DTI	218
4.6.1. Diagrama	218
4.6.2. Explicación de los símbolos	218
4.7 Dimensiones	219
4.7.1. EB 210 - 260	219

4.7.2.	EB 310 - 440 .....	220
4.7.3.	EB 210 - 260 – Conexiones .....	221
4.7.4.	EB 310 - 440 – Conexiones .....	221
4.8	Distancia mínima desde los obstáculos .....	222
<b>5.</b>	<b>Instalación .....</b>	<b>223</b>
5.1	Transporte .....	223
5.2	Desembale el refrigerador .....	223
5.3	Ajuste del refrigerador .....	226
5.4	Conecte el refrigerador a los tubos hidráulicos .....	226
5.5	Llene el depósito y el circuito hidráulico .....	227
5.5.1.	Protección contra la corrosión: .....	228
5.6	Conexión del refrigerador a la alimentación eléctrica .....	228
<b>6.</b>	<b>Puesta en servicio .....</b>	<b>230</b>
6.1	Preparación antes de encender el refrigerador .....	234
6.2	Encienda el refrigerador .....	235
6.3	Parada y apagado del refrigerador .....	235
<b>7.</b>	<b>Funcionamiento .....</b>	<b>235</b>
7.1	Ajuste del termostato .....	235
7.2	Arranque del refrigerador después de una interrupción .....	235
7.3	Parada y apagado del refrigerador .....	235
<b>8.</b>	<b>Solución de los problemas .....</b>	<b>236</b>
<b>9.</b>	<b>Mantenimiento .....</b>	<b>239</b>
9.1	Instrucciones de mantenimiento para la seguridad .....	239
9.2	Posición de los componentes .....	240
<b>10.</b>	<b>Puesta fuera de servicio y desguace .....</b>	<b>241</b>
10.1	Puesta fuera de servicio y almacenamiento .....	241
10.2	Puesta fuera de servicio y desguace final .....	241
<b>11.</b>	<b>Garantía .....</b>	<b>242</b>
<b>12.</b>	<b>Apéndice .....</b>	<b>242</b>
12.1	Instrucciones paso a paso .....	242
<b>13.</b>	<b>Contactos .....</b>	<b>243</b>

## 1. General

### 1.1. Alcance

Este manual contiene toda la información importante para la instalación, conexión, puesta en servicio y mantenimiento del refrigerador.

Antes de realizar cualquier operación en el refrigerador, lea detenidamente y observe la información indicada en este documento.



### AVISO

Con la presente, el fabricante declara que no aceptará ninguna forma de acción legal atribuible al uso inadecuado del producto, modificaciones no autorizadas o incumplimiento de las instrucciones dadas en este manual.

La garantía perderá validez de inmediato si se verifica una de las condiciones anteriores.

El cliente / operador está obligado a entregar este manual y todos los documentos relacionados a la persona responsable de la instalación, mantenimiento y reparación.

### 1.2. Refrigerador de líquido (chiller)

El refrigerador de líquido (también denominado chiller) es una máquina de refrigeración que tiene la función de eliminar el calor de un líquido a través de un ciclo de refrigeración por compresión de gas refrigerante. El líquido refrigerante se usa para eliminar el calor a la aplicación final (equipo).

El calor absorbido por la refrigeración de la aplicación final se transfiere al ambiente circundante en el lado caliente del circuito frigorífico.

Los refrigeradores descritos en este manual están destinados a enfriar soluciones de agua y glicol, generalmente utilizadas como fluido refrigerante en máquinas y procesos industriales.

### 1.3. Uso adecuado/inadecuado

Las aplicaciones específicas de uso y almacenamiento no deben superar ni estar por debajo de los límites indicados.

La información sobre esto se encuentra en la placa de características y en la documentación técnica que acompaña a la unidad.

#### Uso inadecuado

Instalación / uso:

- Sobre objetos o cuerpos en movimiento
- En zonas con mucho calor y exposición a radiación directa
- En zonas con fuertes campos magnéticos
- En zonas con llamas abiertas
- En zonas con atmósfera potencialmente explosiva
- Cerca de productos inflamables
- En zonas con alta concentración de sal en la atmósfera
- En zonas con atmósfera químicamente agresiva
- En zonas muy polvorosas y/o en presencia de una gran cantidad de material particulado sólido en el aire



#### 1.4. Símbolos utilizados

##### Instrucciones de seguridad y señales de advertencia



##### PELIGRO

Identifica una situación de peligro excepcional. Se pueden producir lesiones graves o irreversibles o la muerte si no se observa este aviso.



##### PELIGRO

Identifica una situación excepcional de peligro, especialmente en cuanto a la electricidad. Se pueden producir lesiones graves o irreversibles o la muerte si no se observa este aviso.



##### ADVERTENCIA

Identifica una situación de peligro. Podrían producirse lesiones graves, irreversibles o mortales si no se observara este aviso.



##### ATENCIÓN

Identifica una situación peligrosa. Pueden producirse lesiones leves o moderadas si no se observara este aviso.



##### AVISO

El aviso se utiliza para describir argumentos no relacionados con lesiones físicas.

☒ Antes de la explicación

\* notas leyenda

⇒ Antes del resultado de las acciones

## 2. Seguridad

El instalador y el personal involucrado en el funcionamiento del refrigerador deben leer estas instrucciones antes de poner en funcionamiento la máquina.

Respete todas las instrucciones de seguridad de este manual.

Para la instalación, funcionamiento y mantenimiento emplee solo personal cualificado.

El incumplimiento de estas instrucciones puede provocar lesiones al personal y anulará la responsabilidad del fabricante por los daños consiguientes.

Cumpla con las leyes nacionales en materia de prevención de accidentes, con las disposiciones de las autoridades locales para la energía eléctrica y con cualquier instrucción de seguridad específica en materia de refrigeradores.

La seguridad de la unidad solo está garantizada cuando se la utiliza para el uso previsto.

Antes de la puesta en marcha y durante el funcionamiento del refrigerador respete las siguientes indicaciones:

- Familiarícese con todos los dispositivos de control.
- Asegúrese de cumplir con todos los límites de funcionamiento indicados en la placa de características de la unidad.
- Para comprobar el aislamiento eléctrico utilice los dispositivos de protección adecuados. No trabaje en equipos bajo tensión con la ropa, las manos y los pies mojados.
- No derrame ni vierta fluidos refrigerantes en el medio ambiente, ya que podrían ser peligrosos para la salud.
- No modifique de ninguna forma los componentes del refrigerador.
- Antes de realizar cualquier reparación/mantenimiento en el refrigerador desconecte el suministro de energía y descargue la presión de los componentes presurizados.
- Un técnico cualificado competente para la puesta en funcionamiento deberá comprobar que el refrigerador esté conectado a la red eléctrica, de acuerdo con la norma EN 60204 y todas las demás normativas nacionales aplicables.

Es obligatorio respetar el Reglamento (UE) n.º 517/2014 del Parlamento Europeo y del Consejo del 16 de abril 2006 sobre determinados gases fluorados de efecto invernadero.

El Reglamento antes mencionado establece medidas y limitaciones específicas que deben tomarse en consideración durante la puesta en marcha, funcionamiento, mantenimiento y eliminación de equipos que contienen gases de efecto invernadero como se especifica en Anex I.. Esta regulación también especifica los controles que el personal especializado debe llevar a cabo para verificar si hay fugas de gas refrigerante, la frecuencia con la que se deben realizar estas verificaciones y qué módulos completar para proporcionar toda la información necesaria, como la carga de gas exacta contenida en el equipo, etc. (por ejemplo, artículos 3)



### ATENCIÓN

#### Conformidad con el Reglamento

De conformidad con el Reglamento en materia de F-GAS (UE) n. 517/2014), el operador (el propietario de la unidad) es responsable de asegurar que se lleve a cabo anualmente un control de las fugas de gas, que se registren las variaciones en la cantidad de gas presente en el sistema y que se realice la comunicación a la autoridad competente del Estado miembro de la Unión Europea en el que se utiliza el sistema.

Para cualquier información acerca del mantenimiento y control de las pérdidas (de acuerdo con el Reglamento (UE) n° 517/2014) consulte con el Servicio de Asistencia Pfannenber.



### ADVERTENCIA

#### Las piezas de repuesto de terceros pueden dañar la unidad.

- Solo las piezas originales son sometidas al control de calidad del fabricante.
- Utilice solo piezas originales y acordadas con el fabricante para un funcionamiento seguro y fiable.



☒ Para el suministro de piezas de repuesto Pfannenber, consulte los documentos adjuntos a la máquina **Piezas de repuesto**

Para cualquier cuestión relacionada con las piezas de repuesto, tenga a bien ponerse en contacto con nuestro Servicio de Asistencia Pfannenber (véase el capítulo **Contactos**).

## 2.1 Instrucciones de seguridad para los operadores y el personal

Por razones de seguridad, consulte la lista de los riesgos potenciales a los que están expuestos los operadores durante la instalación, puesta en servicio, arranque y desguace:

	<p><b>⚠ ATENCIÓN</b></p> <p><b>Partes y bordes cortantes</b></p> <p>Las aletas de los intercambiadores de calor y las piezas internas hechas de chapa plegada pueden tener lados y bordes cortantes.</p> <p>Evite el contacto o use equipos de seguridad adecuados, como guantes y prendas de protección.</p>
	<p><b>⚠ ATENCIÓN</b></p> <p><b>Superficie caliente</b></p> <p>Para evitar quemaduras en la piel, no toque piezas como los motores eléctricos de las bombas, compresores y tuberías de cobre del circuito frigorífico.</p> <p>Utilice equipos de seguridad adecuados, como guantes y prendas de protección.</p>
	<p><b>⚠ ATENCIÓN</b></p> <p><b>Sistema bajo presión</b></p> <p>Refrigerante bajo presión en el circuito frigorífico (PS indicada en la placa de características de la máquina).</p> <p>Compruebe siempre el correcto funcionamiento del dispositivo presostato de alta presión.</p> <p>Reduzca la presión descargando el circuito antes de mantener o trabajar con las piezas relativas al circuito frigorífico.</p> <p>Dado que se trata de refrigerantes tóxicos con presencia de aceite, se recomienda utilizar guantes, máscara y todo el equipo necesario para trabajar en los sistemas frigoríficos.</p>
	<p><b>⚠ ATENCIÓN</b></p> <p><b>Sistema bajo presión</b></p> <p>El circuito de refrigeración de agua con glicol puede estar bajo presión (la presión máxima está indicada en la placa de características).</p> <p>Descargue el circuito antes de realizar cualquier trabajo de mantenimiento o reparación en el sistema hidráulico.</p> <p>Dado que se trata de mezclas potencialmente tóxicas, se recomienda utilizar guantes, máscara y todo el equipo necesario para trabajar en sistemas hidráulicos.</p>
	<p><b>⚡ PELIGRO</b></p> <p><b>Peligro de descarga eléctrica</b></p> <p>Siempre desconecte la alimentación eléctrica y corte la corriente antes de trabajar en la unidad. Coloque un cartel que diga «mantenimiento en curso» en una posición visible, cerca del interruptor general durante las operaciones de mantenimiento.</p>
	<p><b>⚠ ADVERTENCIA</b></p> <p><b>Paletas del ventilador en movimiento</b></p> <p>Pueden causar lesiones graves y cortes.</p> <p>Mantenga las manos lejos de dichas partes.</p>

	Desconecte la alimentación eléctrica y asegúrese de que la máquina esté parada antes de realizar cualquier operación de mantenimiento.
	 <b>PELIGRO</b>
	<b>Peligro de intoxicación</b> Peligro de intoxicación del refrigerante y de la mezcla de refrigeración. Evite el contacto directo y la inhalación. Se recomienda el uso de equipos de protección adecuados (como guantes, máscara, gafas).



## AVISO

por razones medioambientales no descargue el refrigerante directamente en la atmósfera (respeta las normas locales concernientes a la eliminación apropiada del refrigerante).

Estudie detenidamente toda la documentación técnica suministrada con la unidad (por ejemplo: manual del regulador, diagramas mecánicos y eléctricos) para evitar un uso inapropiado del sistema.

## 2.2 Instrucciones de seguridad para el material auxiliar y operativo

### 2.2.1. Glicol

Estudie y familiarícese con la ficha de seguridad del glicol utilizado y siga todas las instrucciones de seguridad.

### 2.3 Riesgos residuales

Una vez que haya terminado con la instalación del sistema es necesario tener en cuenta algunos riesgos residuales:

#### Riesgos residuales según la Directiva 2006/42/CE:

- La superficie exterior del condensador tiene aletas, existe por lo tanto la posibilidad de que el operador toque las aristas vivas mientras trabaja en el sistema.
- No obstante el sistema haya sido diseñado tomando todas las posibles medidas de seguridad, en el caso de incendio exterior existe la posibilidad de que la presión y la temperatura en el interior del sistema se incrementen de forma peligrosa e incontrolable. Utilice medios de extinción adecuados a las circunstancias.
- La válvula de seguridad del circuito frigorífico debe mantenerse de acuerdo con el plan de mantenimiento (véase el capítulo **Mantenimiento**) para evitar fallos de funcionamiento en caso de necesidad (por ejemplo, en caso de que un incendio externo pueda causar un aumento repentino e inesperado de la presión en el interior del circuito).
- En las unidades sin interruptor de emergencia, el usuario se deberá ocupar de instalar este dispositivo que deberá ser colocado cerca del refrigerador, en un lugar accesible y a la vista, para permitir la parada de emergencia garantizando la seguridad del operador.
- Aunque las instrucciones contenidas en este manual de uso y mantenimiento sean consideradas lo suficientemente claras en materia de seguridad, de todas formas han sido montados presostatos de presión máxima que intervienen si se produce un llenado incorrecto o si hay un problema de funcionamiento del sistema causado por un aumento incontrolado de la presión o de la temperatura.
- Aunque en este manual de uso y mantenimiento se indique claramente que cada operación de mantenimiento y control debe ser llevada a cabo con la máquina desconectada de la alimentación eléctrica, los elementos de protección de la máquina, tales como los paneles fijos, no están equipados con dispositivos de seguridad que bloqueen el funcionamiento si se desmontan, en este caso el operador podría quedar expuesto al contacto con piezas giratorias internas.
- En caso de daños en la rejilla de protección del ventilador, existe el riesgo de entrar en contacto con las piezas giratorias del mismo. En esta situación, apague inmediatamente la unidad y repárela.

**Riesgos residuales según la Directiva 2014/68/UE:**

No obstante el sistema haya sido diseñado tomando todas las posibles medidas de seguridad, en el caso de incendio exterior existe la posibilidad de que la presión y la temperatura en el interior del sistema se incrementen de forma peligrosa e incontrolable. Utilice medios de extinción adecuados a las circunstancias.

- Para la producción en serie de las unidades estándares de la categoría I, el ensayo de resistencia a la presión (por lo general la prueba de presión hidrostática) se realiza sobre una muestra estadística, no en todas las unidades.
- Esta metodología es aceptable considerando todos los dispositivos de seguridad que incorporan las unidades.
- En las unidades sin interruptor de emergencia, el usuario se deberá ocupar de instalar este dispositivo que deberá ser colocado cerca del refrigerador, en un lugar accesible y a la vista, para permitir la parada de emergencia garantizando la seguridad del operador.
- Aunque las instrucciones contenidas en este manual de uso y mantenimiento sean consideradas lo suficientemente claras en materia de seguridad, de todas formas han sido montados presostatos de presión máxima/ válvulas de seguridad que intervienen si se produce un llenado incorrecto o si hay un problema de funcionamiento del sistema causado por un aumento incontrolado de la presión o de la temperatura.

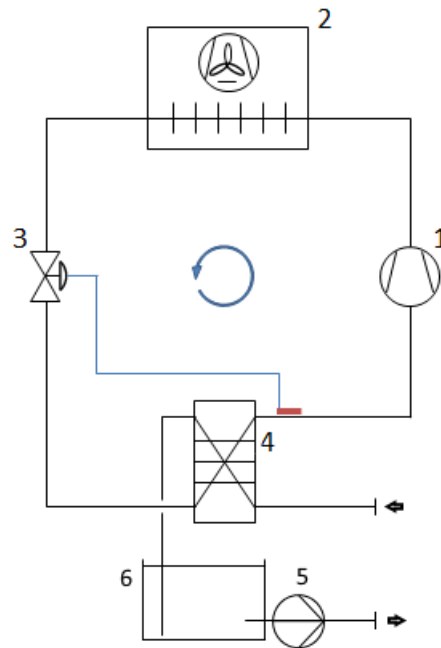
### 3. Descripción del refrigerador (chiller)

Los refrigeradores Pfannenberg están diseñados para enfriar líquidos para aplicaciones industriales. El circuito frigorífico extrae el calor del agua y lo envía al ambiente circundante a través del intercambiador de condensación y el ventilador. La unidad incorpora un circuito hidráulico equipado con una bomba especial y un depósito inercial a presión atmosférica; este sistema realiza la función de bombear el líquido refrigerado a los equipos y posteriormente hacer que vuelva al depósito.

#### 3.1 Principios de funcionamiento

El refrigerador es una unidad de refrigeración que extrae calor de un líquido a través de un ciclo de compresión de vapor.

#### 3.2 Esquema funcional



#### Componentes principales:

- |   |   |
|---|---|
| 1 | Compresor   |
| 2 | Condensador refrigerado por aire y ventilador de condensación |
| 3 | Válvula termostática de expansión                             |
| 4 | Evaporador  |
| 5 | Bomba   |
| 6 | Depósito  |

#### Circuito frigorífico

- El compresor (1) aspira el gas refrigerante aumentando su presión. La temperatura aumenta.
- El calor generado se libera al medio ambiente a través del condensador (2). El fluido frigorígeno se licua.
- El ventilador impulsa el aire a través del condensador (2) y libera el calor de condensación al medio ambiente.
- El fluido frigorígeno pasa a través de la válvula de expansión termostática y reduce su presión (3).
- En el evaporador (4), el fluido frigorígeno absorbe el calor del líquido refrigerante y se evapora.

#### Circuito hidráulico

- La bomba (5) empuja el líquido refrigerante del refrigerador a los equipos del cliente.
- El líquido refrigerante absorbe el calor de los equipos y vuelve al refrigerador (chiller).
- Al atravesar el evaporador, el fluido refrigerante se enfría.

- El fluido refrigerante vuelve al depósito donde el ciclo hidráulico comienza de nuevo.

### 3.3 Refrigerador: generalidades

#### 3.3.1. Circuito frigorífico – componentes principales

##### Compresor

La elección del compresor utilizado depende de la Potencia frigorífica necesaria. Dependiendo de la capacidad requerida, se podrán utilizar diferentes tipos de compresores, tales como de pistones, rotativos o scroll. Cada compresor está protegido con un dispositivo adecuado contra el sobrecalentamiento.

##### Condensador

Intercambiador de calor denominado Microcanales, formado por tubos, colector y aletas de aluminio.



#### AVISO

El refrigerador no es apto para ser instalado en entornos agresivos, ya que el aluminio del condensador podría dañarse.

##### Ventilador

El ventilador se instala en el techo del refrigerador e impulsa el aire caliente en dirección vertical desde abajo hacia arriba. Una rejilla de protección evita posibles contactos directos con las piezas móviles.

##### Válvula de expansión termostática

La válvula es responsable del funcionamiento correcto del ciclo frigorífico y se calibra en fábrica para cada máquina.

El ajuste puede ser modificado solo por personal autorizado y especializado.

##### Evaporador

El evaporador utilizado en este tipo de refrigerador es del tipo de placas. El evaporador asegura el intercambio de calor correcto entre el fluido refrigerante y el fluido frigorígeno y está hecho con placas de acero soldadas con soldadura fuerte.

#### 3.3.2. Circuito hidráulico – componentes principales

##### Bomba

Las bombas estándares son del tipo centrífugo y desarrollan un caudal de fluido a una presión que depende de las características del circuito en el que están instaladas.

El caudal nominal del líquido se refiere a una presión de trabajo determinada y puede estar influido por la curva característica del sistema.

La información sobre el rendimiento de la bomba proporcionada siempre tiene en cuenta las pérdidas de carga internas de la máquina.

La bomba estándar se puede sustituir con bombas de mayor altura de elevación para circuitos con altas pérdidas de carga.

##### Depósito

Todos los refrigeradores se suministran con un depósito hecho de material plástico que tiene la función de crear una acumulación inercial de agua fría siempre disponible para el equipo y reducir la cantidad de arranques y apagados del compresor. Las medidas del depósito están diseñadas de acuerdo con el rendimiento del refrigerador.

### 3.3.3. Dispositivos de seguridad y protección

#### Circuito frigorífico

##### Presóstatos de alta presión

Para evitar que la presión aumente excesivamente en el interior del circuito frigorífico, el presostato de alta presión interrumpe la alimentación del compresor activando una alarma.

Después de controlar detenidamente el circuito frigorífico de la máquina, reajuste el presostato manualmente pulsando el botón correspondiente en la pantalla de la máquina.

##### Protección antihielo

El dispositivo de protección antihielo protege el evaporador contra posibles congelaciones.

El dispositivo comprueba que la temperatura del fluido refrigerante en el evaporador no alcance valores críticos y apaga el compresor cuando se alcanza un determinado valor de set. Al mismo tiempo, se activa un mensaje de alarma.

##### Filtro deshidratador del circuito frigorífico

Evita posibles fallos de funcionamiento debidos a residuos sólidos en el interior del circuito frigorífico y absorbe la posible presencia de humedad residual en el interior del circuito.

### 3.3.4. Interruptor general

El interruptor general (montado en el panel frontal de la máquina) actúa como un dispositivo de corte y seguridad y permite desconectar el refrigerador de la alimentación eléctrica.

### 3.3.5. Pantalla

El controlador electrónico instalado en la máquina gestiona todas las funciones principales relativas al circuito frigorífico, al circuito hidráulico y transmite los códigos de alarma necesarios. Dependiendo del modelo de configuración, el controlador puede tener varias funciones instaladas. En un documento separado disponible en línea se puede consultar la descripción detallada de las funciones y de la parametrización, utilizando el número de serie o el modelo de la máquina.

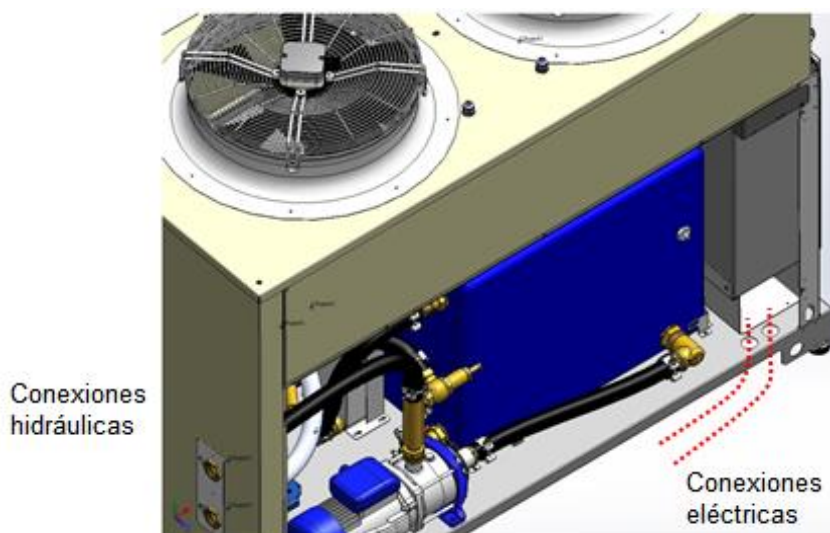
### 3.3.6. Conexiones

#### Conexiones eléctricas

El Cuadro eléctrico está equipado con un prensaestopas para la entrada de los cables de alimentación y un prensaestopas múltiple para otros cables como señales y alarmas. La entrada de los cables se encuentra en el costado de la máquina, en correspondencia de la zona frontal donde está el cuadro eléctrico. Al retirar el panel lateral, es fácil pasar los cables al interior de la unidad y luego entrar al cuadro eléctrico.

#### Conexiones hidráulicas

Las conexiones hidráulicas se encuentran en la parte posterior de la unidad. La hermeticidad hidráulica debe garantizarse con el uso de selladores adecuados. Las medidas de las conexiones dependen del modelo.





### 3.4 Componentes eléctricos y mecánicos

Para acceder a los circuitos frigorífico e hidráulico hay que quitar los paneles laterales de la unidad

<p>Compresor</p> 	<p>Condensador</p> 	<p>Filtro deshidratador</p> 
<p>Indicador del líquido</p> 	<p>Presóstato de alta presión</p> 	<p>Presostato de baja presión</p> 
<p>Válvula termostática / evaporador</p> 	<p>Ventiladores</p> 	<p>Bomba</p> 

## 4. Datos técnicos

### 4.1 Límites de aplicación

#### 4.1.1. Límites de temperatura ambiente

El refrigerador está diseñado para trabajar en entornos con temperaturas comprendidas en el rango indicado en la placa de características. Cuando las temperaturas están fuera de dicho rango, póngase en contacto con el fabricante.

#### 4.1.2. Límites de voltaje:

De conformidad con la norma CEI EN 60204-1, el funcionamiento de los refrigeradores Pfannenberg está garantizado dentro de los siguientes límites:

- Tensión nominal  $\pm 10\%$  [V]
- Frecuencia nominal  $\pm 1\%$  [Hz]

Consulte la placa de características para verificar las condiciones de funcionamiento nominales para la unidad.

Condiciones nominales	V mín [V]	V máx [V]	f mín. [Hz]	f máx. [Hz]
230 V / 1 ~ / 50 Hz	207	253	49.5	50.5
230 V / 1 ~ / 60 Hz	207	253	59.4	60.6
400 V / 3 ~ / 50 Hz	360	440	49.5	50.5
460 V / 3 ~ / 60 Hz	414	506	59.4	60.6



### AVISO

#### TENSIONES ESPECIALES

Para las máquinas con tensiones especiales, refiérase a la placa de características de la máquina.

### 4.2 Placa de características

A continuación se muestra un ejemplo de una placa de características.

Aquí se indica el número de serie que es necesario para recibir cualquier aclaración técnica.

**INDUSTRIAL CHILLER REFRIGERATORE INDUSTRIALE**

<b>SERIAL NUMBER</b>	<b>MATRICOLA</b>	Sxxxxxxxx
<b>ARTICLE NUMBER</b>	<b>CODICE MACCH.</b>	42xxxxxxxxxx
<b>YEAR</b>	<b>ANNO</b>	2018

<b>CAPACITY</b>	<b>POTENZ. FRIGORIFERA</b>	xxx kW
<b>COOLING GAS</b>	<b>TIPO GAS</b>	R4xxx
<b>FLUID GROUP</b>	<b>GRUPPO FLUIDO</b>	x
<b>GAS FILLING</b>	<b>CARICHI GAS</b>	x kg / xxx t CO2-eq
<b>MAX PRESSURE PS</b>	<b>MAX PRESSIONE PS</b>	
<b>MIN PRESSURE TS</b>	<b>MIN PRESSIONE TS</b>	
<b>ROOM TEMPERAT.</b>	<b>TEMPERATURA AMBIENTE</b>	
<b>HUMIDITY MAX</b>	<b>UMIDITA' MAX</b>	
<b>RATED VOLTAGE</b>	<b>ALIMENTAZIONE</b>	4xx / x / xx   xxx(x) / xx(x)
<b>TOT.ABS.CURREN</b>	<b>CORRENTE ASSORBITA</b>	xxx A   xxx A
<b>TOT.ABS.POWER</b>	<b>POTENZA ASSORBITA</b>	xxx kW   xxx kW
<b>SCCR</b>	<b>SCCR</b>	
<b>COOLING FLUID</b>	<b>FLUIDO RAFFREDDAM.</b>	
<b>FLUID TEMPER.</b>	<b>TEMPERATURA FLUIDO</b>	
<b>FLOW RATE</b>	<b>PORTATA</b>	
<b>NOMI PRESSURE</b>	<b>PRESSIONE NOMINALE</b>	xxx kg
<b>WEIGHT</b>	<b>MASSA</b>	xxx (1M-80Hz) dB(A)
<b>SOUND PRESSURE</b>	<b>PRESSIONE SONORA</b>	
<b>ELECTRIC WIRING</b>	<b>SCHEMA ELETTRICO</b>	xxx
<b>COLOR</b>	<b>COLORE</b>	xxx

Contains fluorinated greenhouse gases covered by the Kyoto Protocol /  
Contiene gas fluorurati ad effetto serra disciplinati dal protocollo di Kyoto

MANUFACTURED BY DAGSI SRL  
Via La Bionda Nr.13 - 43036 FIDENZA (PR) ITALY Tel. +39 0524 516711 Fax. +39 0524 516790  
info@pfannenberg.it

SERIAL NUMBER MATRICOLA Sxxxxxxxx

### 4.3 Tabla de datos técnicos

	EB 210 WT B	EB 260 WT B	Unidad
Tensión nominal	400 / 3 / 50 460 / 3 / 60	400 / 3 / 50 460 / 3 / 60	V / ~ / Hz
Potencia frigorífica (incluida la bomba) <sup>(1)</sup>	21.3 / 23.4	25.7 / 28.5	kW
Caudal (bomba)	54 / 64	70 / 84	l/min
Presión de la bomba	2.5	2.5	bar
Temperatura ambiente	+15 ... +45	+15 ... +43	°C
Histéresis	±2	±2	K
Refrigerante	R407C	R407C	
Potencia eléctrica máxima	9.9 / 12.6	12.1 / 14.2	kW
Absorción máxima	20 / 22	22 / 22.5	A
Corriente de arranque	72.8 / 80.5	89.9 / 89.7	A
Tensiones del circuito de control	24 AC	24 AC	V
Caudal de aire condensador	7,000	7,000	m³/h
Volumen depósito	80	80	l
Conexiones hidráulicas	1 ¼"	1 ¼"	BSP
Presión sonora 1 m a 50 Hz (EN ISO 3741)	64	70	dB(A)
Peso (sin embalaje)	389	403	kg
Grado de protección Cuadro eléctrico EN 60529	IP54	IP54	
Color	RAL7035	RAL7035	

	EB 310 WT B	EB 360 WT B	Unidad
Tensión nominal	400 / 3 / 50 460 / 3 / 60	400 / 3 / 50 460 / 3 / 60	V / ~ / Hz
Potencia frigorífica (incluida la bomba) <sup>(1)</sup>	30.6 / 36.7	35.6 / 42.7	kW
Caudal (bomba)	82 / 98	90 / 107	l/min
Presión de la bomba	2.5	2.5	bar
Temperatura ambiente	+15 ... +45	+15 ... +45	°C
Histéresis	±2	±2	K
Refrigerante	R407C	R407C	
Potencia eléctrica máxima	17.4 / 22.2	17.9 / 20.6	kW
Absorción máxima	31 / 33	30 / 31	A
Corriente de arranque	126.7 / 132	122.6 / 125.7	A
Tensiones del circuito de control	24 AC	24 AC	V
Caudal de aire condensador	12,000	12,000	m³/h
Volumen depósito	200	200	l
Conexiones hidráulicas	1 ½"	1 ½"	BSP
Presión sonora 1 m a 50 Hz (EN ISO 3741)	71	72	dB(A)
Peso (sin embalaje)	434	448	kg
Grado de protección Cuadro eléctrico EN 60529	IP54	IP54	
Color	RAL7035	RAL7035	

	EB 410 WT B	EB 440 WT B	Unidad
Tensión nominal	400 / 3 / 50 460 / 3 / 60	400 / 3 / 50 460 / 3 / 60	V / ~ / Hz
Potencia frigorífica (incluida la bomba) <sup>(1)</sup>	40.5 / 48.5	43.5 / 52.2	kW
Caudal (bomba)	105 / 125	101 / 125	l/min
Presión de la bomba	2.5	2.5	bar
Temperatura ambiente	+15 ... +43	+15 ... +43	°C
Histéresis	±2	±2	K
Refrigerante	R407C	R407C	
Potencia eléctrica máxima	18.1 / 21.8	19.1 / 23	kW
Absorción máxima	31.5 / 33	34.5 / 35	A
Corriente de arranque	131.1 / 134.5	142.9 / 146.6	A
Tensiones del circuito de control	24 AC	24 AC	V
Caudal de aire condensador	12,000	12,000	m³/h
Volumen depósito	200	200	l
Conexiones hidráulicas	1 ½"	1 ½"	BSP
Presión sonora 1 m a 50 Hz (EN ISO 3741)	72	74	dB(A)
Peso (sin embalaje)	476	500	kg
Grado de protección Cuadro eléctrico EN 60529	IP54	IP54	
Color	RAL7035	RAL7035	

### 4.4 Curvas de rendimiento del refrigerador

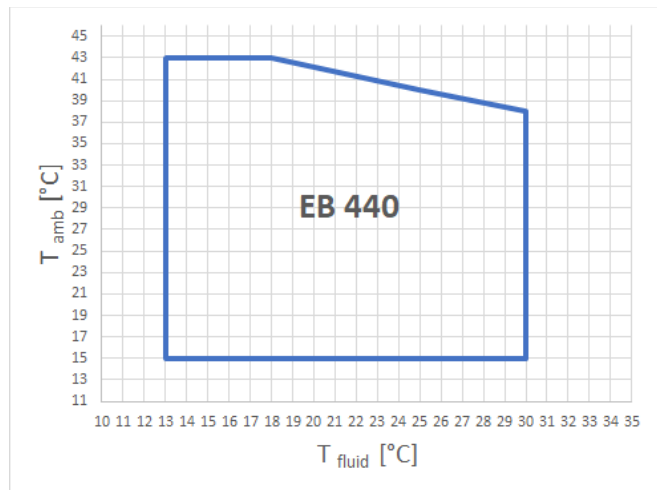
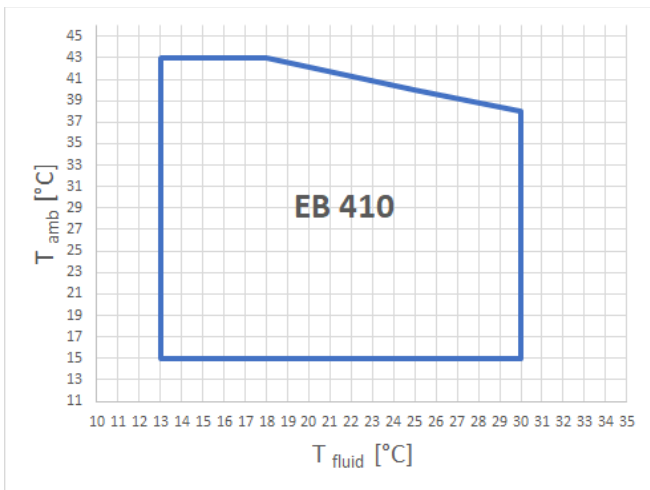
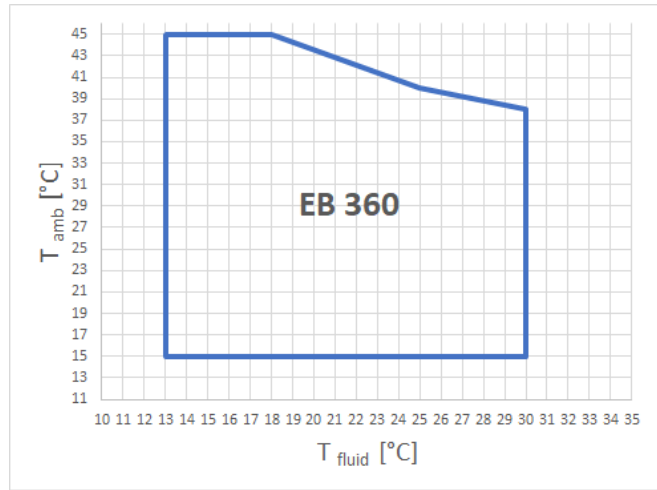
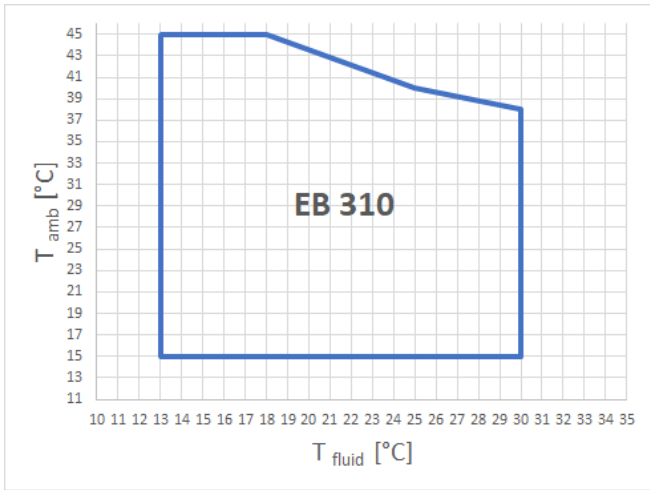
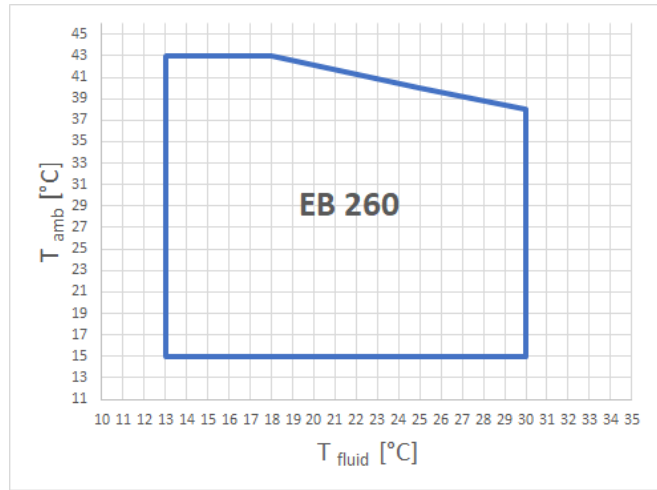
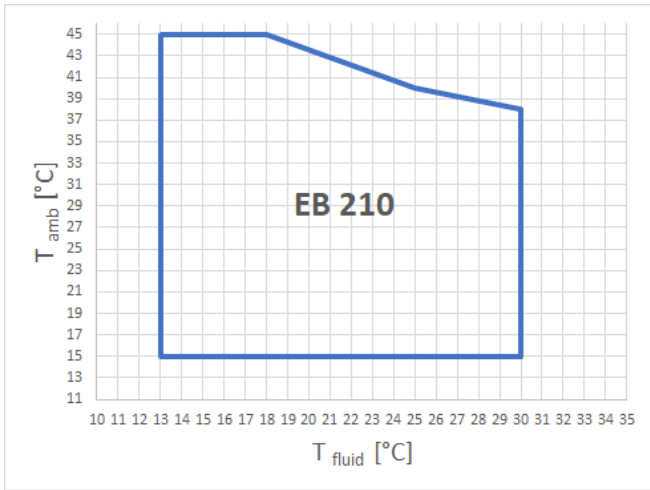
#### 4.4.1. EB 210 - 440



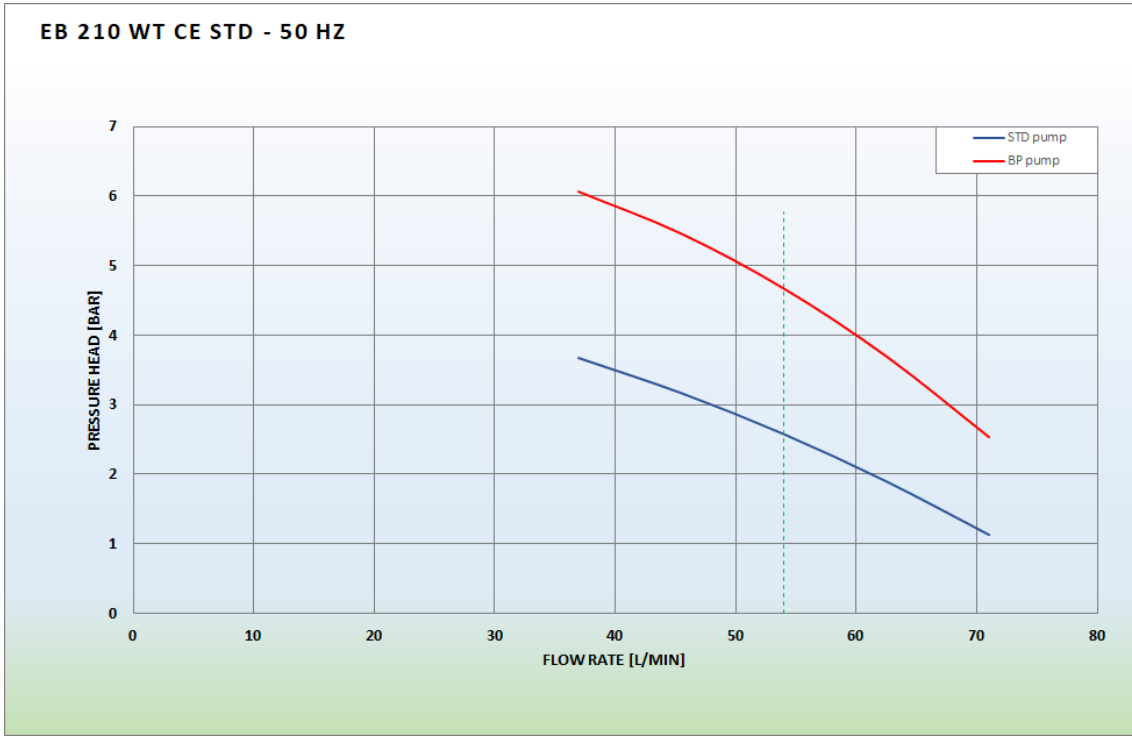
#### 4.4.2. Factores de corrección

	Temperatura ambiente [°C]							
	15	20	25	30	32	35	40	45
Potencia frigorífica	1.095	1.09	1.08	1.03	1	0.95	0.87	0.79
	Etilenglicol [%]			Propilenglicol [%]				
	20	30	50	20	30	50		
Potencia frigorífica	0.99	0.98	0.96	0.99	0.98	0.96		

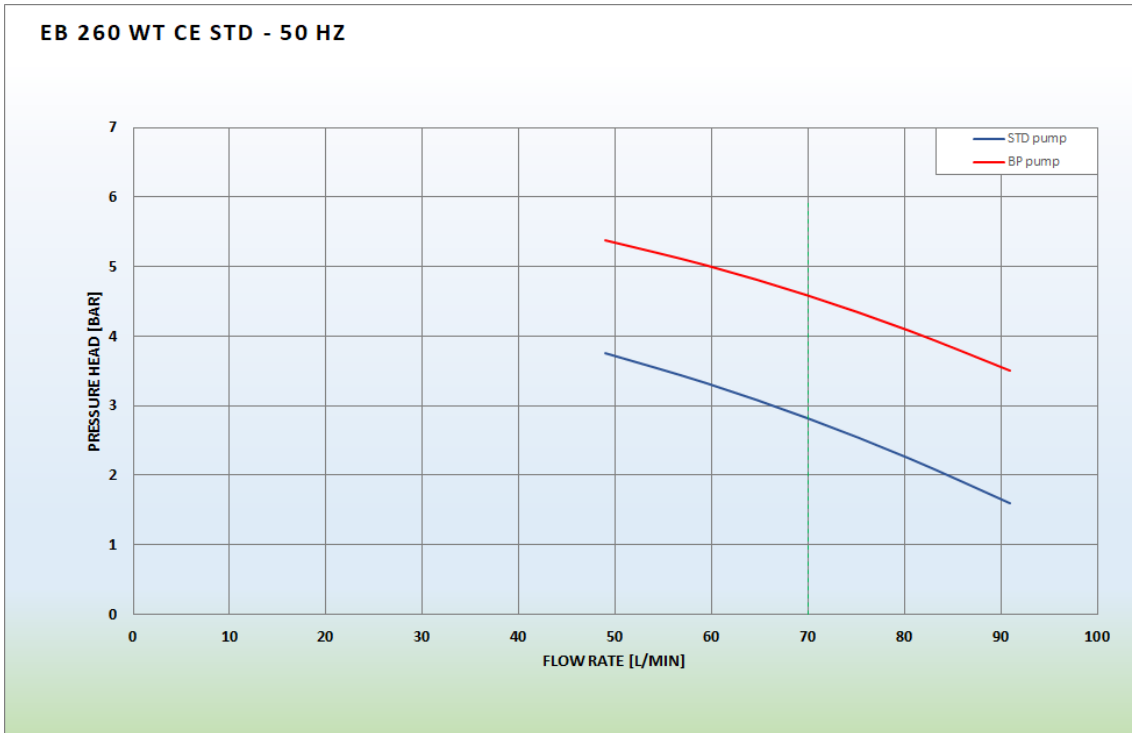
### 4.4.3. Rango de trabajo del refrigerador



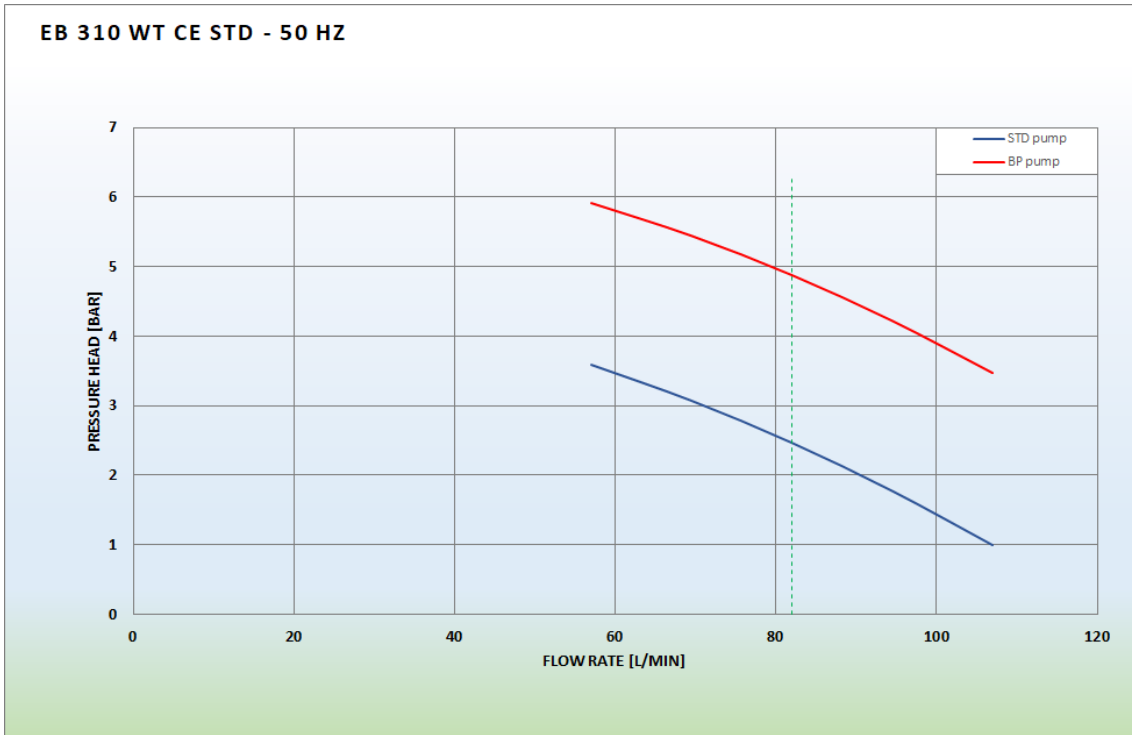
### 4.5 Curva característica de las bombas 4.5.1.EB 210



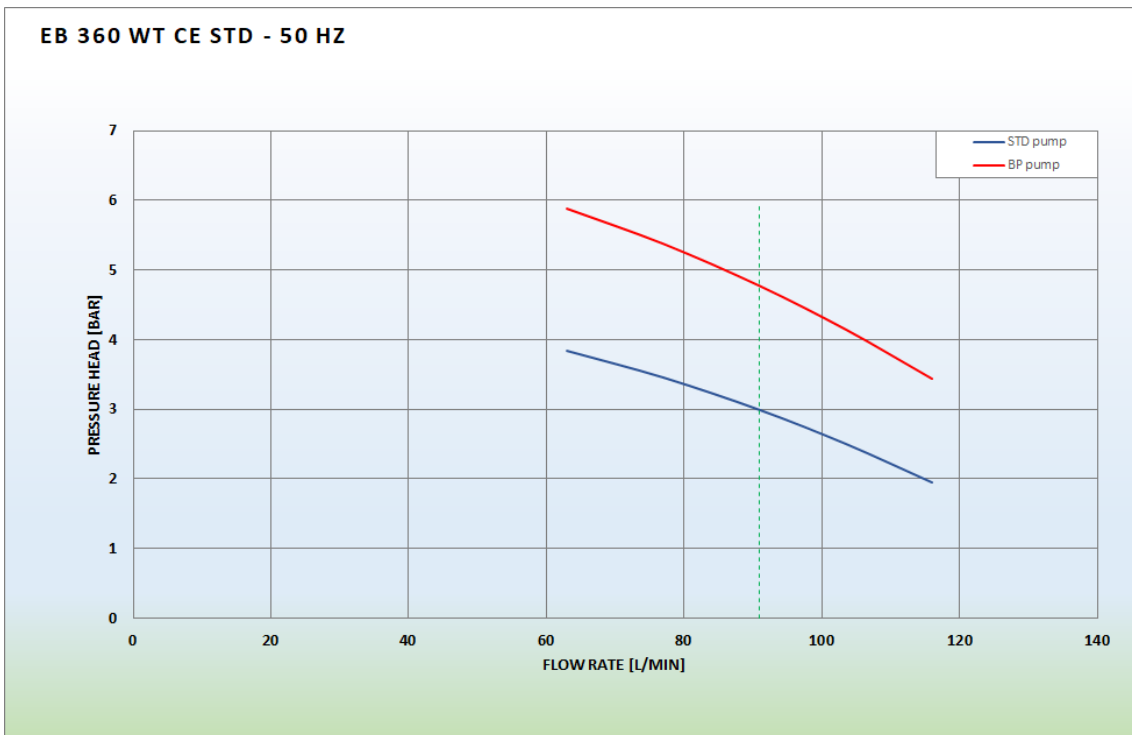
### 1.1.1.EB 260



4.5.2. EB 310

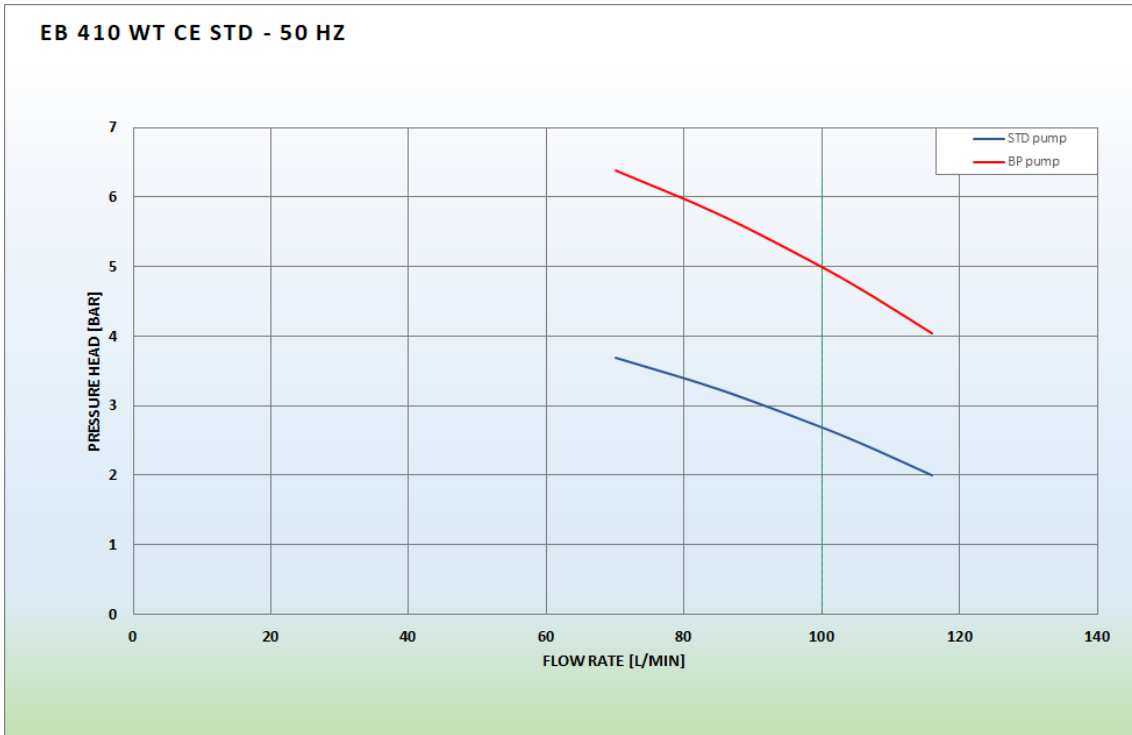


4.5.3. EB 360

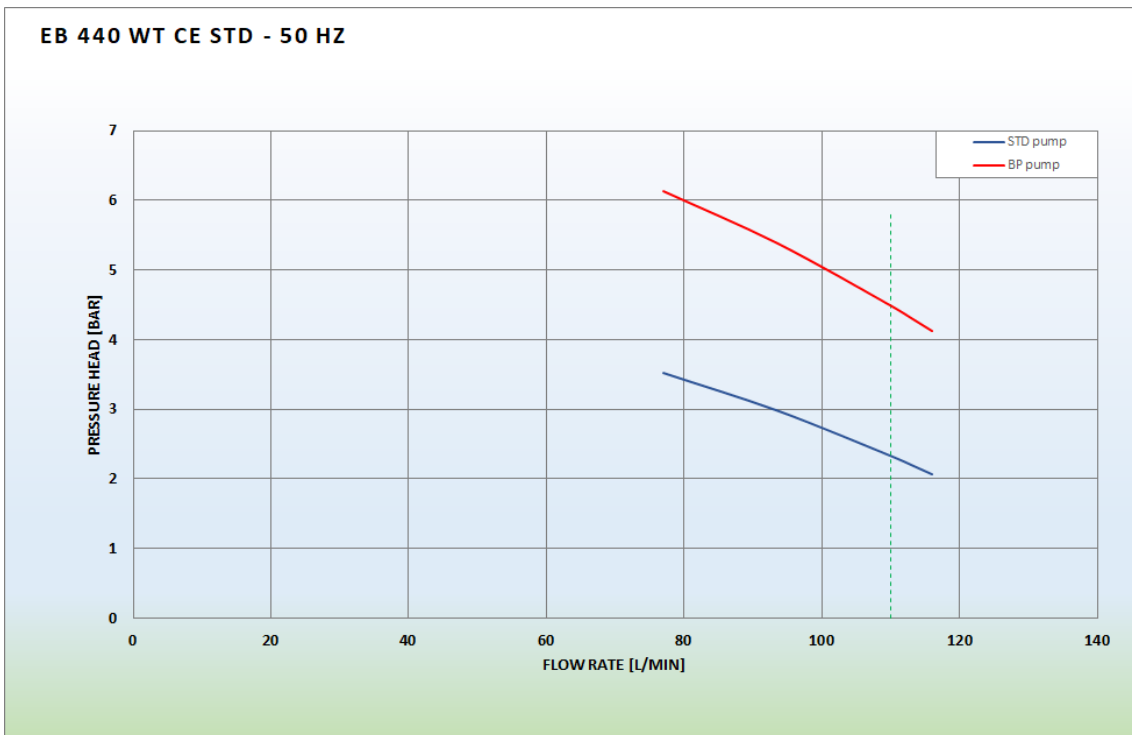




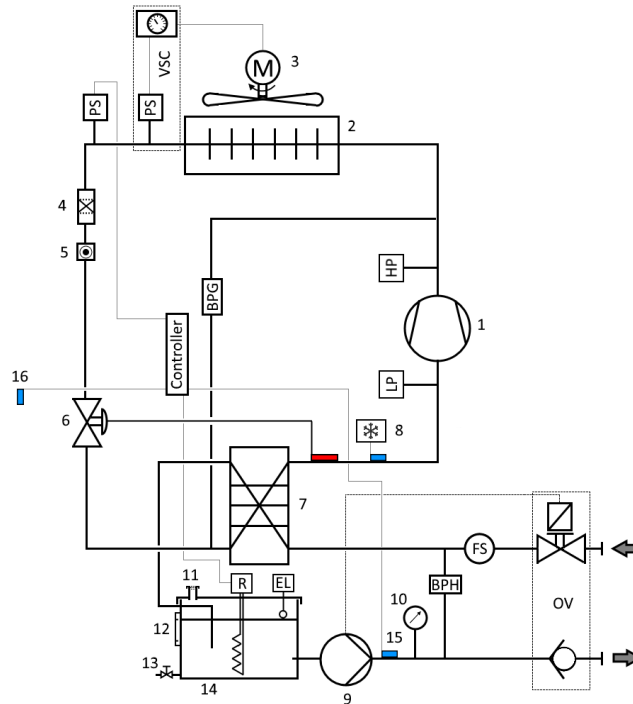
### 4.5.4. EB 410



### 4.5.5. EB 440



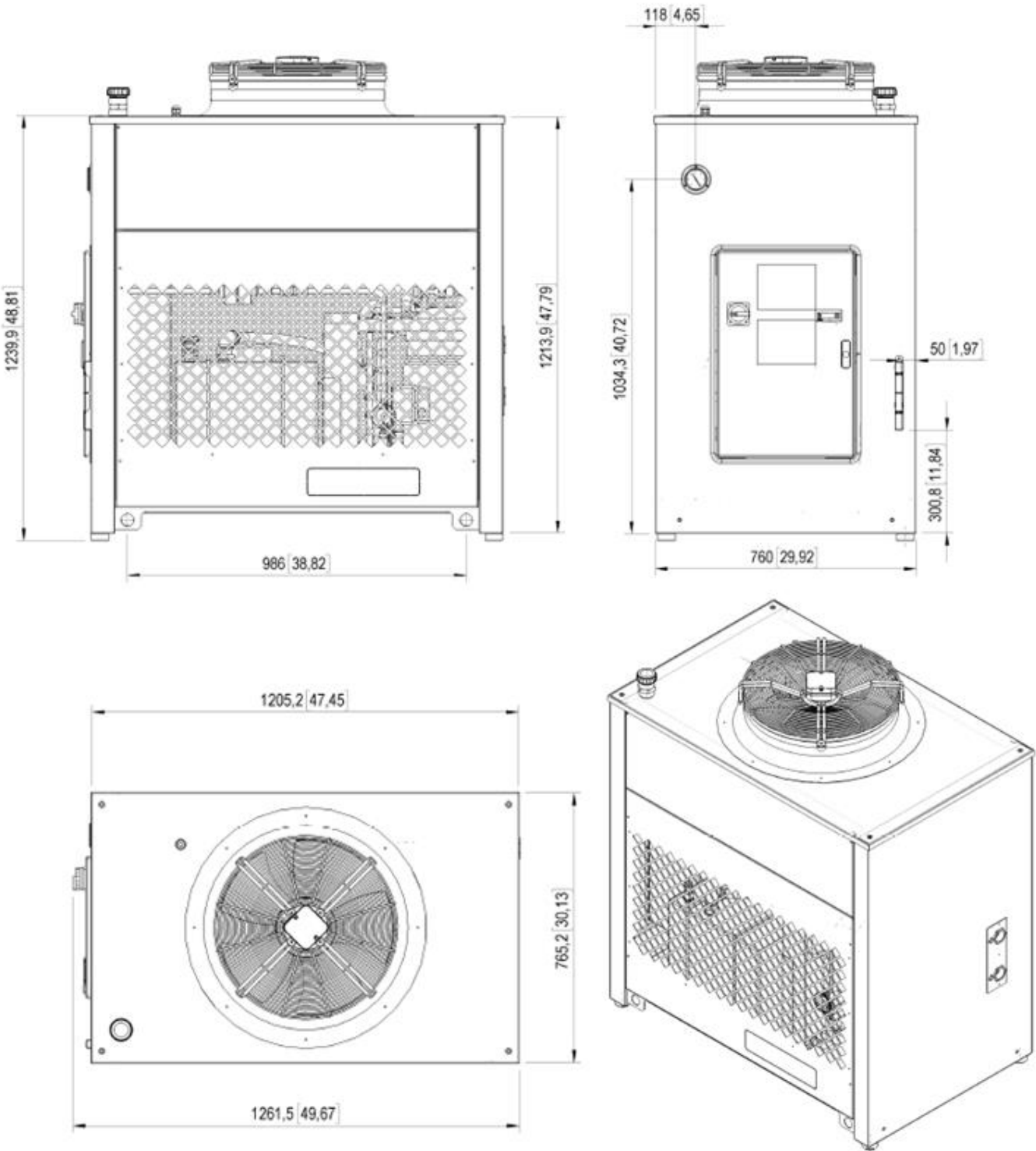
**4.6 Diagrama DTI**  
**4.6.1. Diagrama**



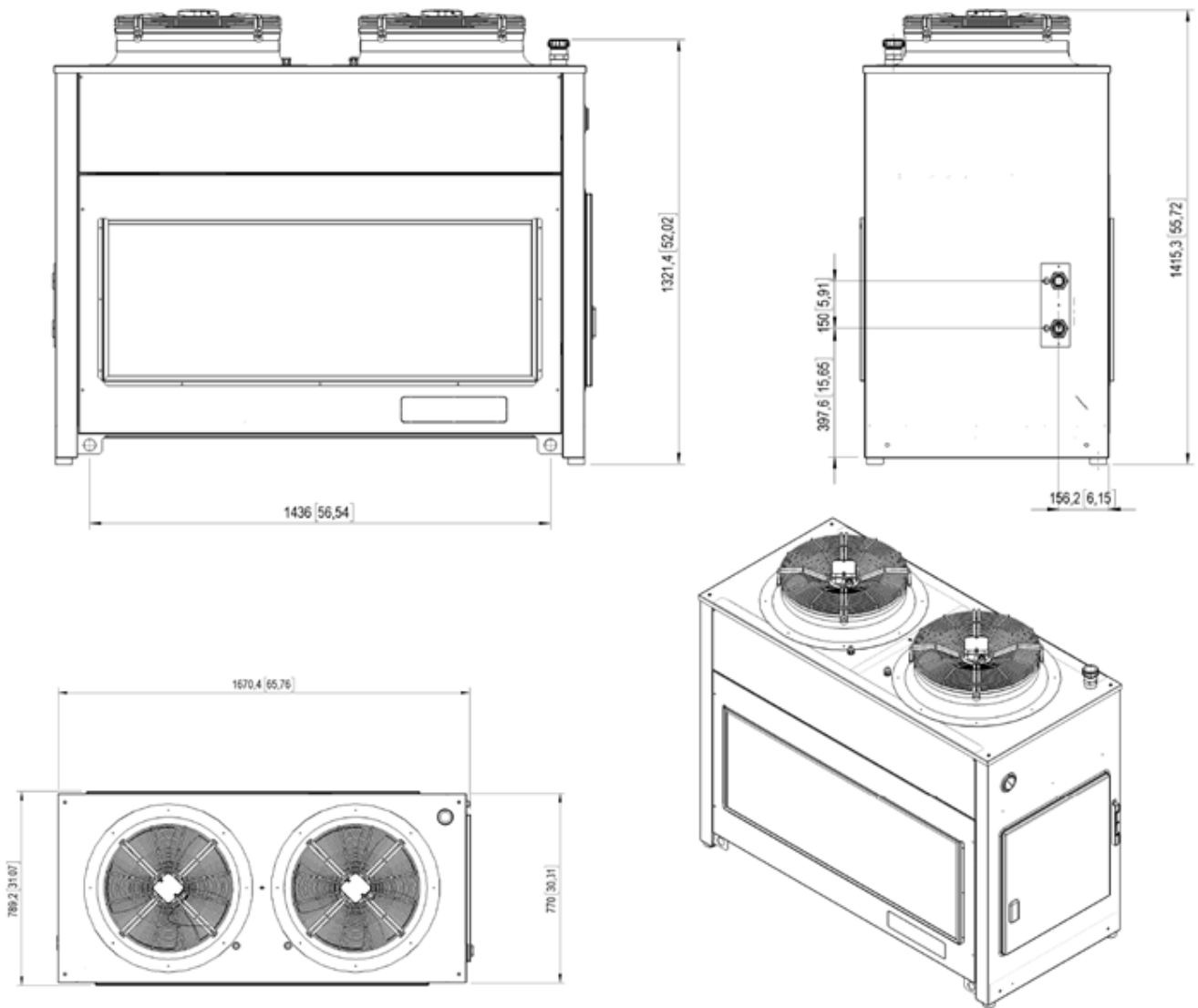
**4.6.2. Explicación de los símbolos**

	Pos.	Descripción	EB 210 - 440
Componentes / dispositivos estándares	1	Compresor	X
	2	Condensador	X
	3	Ventilador	X
	4	Filtro deshidratador	X
	5	Indicador del líquido	X
	6	Válvula de expansión termostática	X
	7	Evaporador de placas	X
	8	Termostato antihielo	X
	9	Bomba	X
	10	Manómetro	X
	11	Tapón del depósito	X
	12	Nivel del depósito	X
	13	Válvula de bola de descarga	X
	14	Depósito	X
	15	Sonda de temperatura (impulsión)	X
	BPH	Bypass hidráulico (ajustable)	X
	Controlador	Controlador digital	X
HP	Presóstato de alta presión	X	
LP	Presostato de baja presión	X	
PS	Sensor de presión	X	
Opcionales	16	Sonda de temperatura exterior (temperaturas de referencia)	X
	BPG	Bypass gas caliente (válvula de solenoide)	X
	EL	Nivel eléctrico	X
	FS	Interruptor de flujo (ajustable)	X
	OV	Válvula de retención	X
	R	Resistencia de calentamiento	X
	VSC	Ventilador de velocidad variable	X

4.7 Dimensiones  
4.7.1. EB 210 - 260

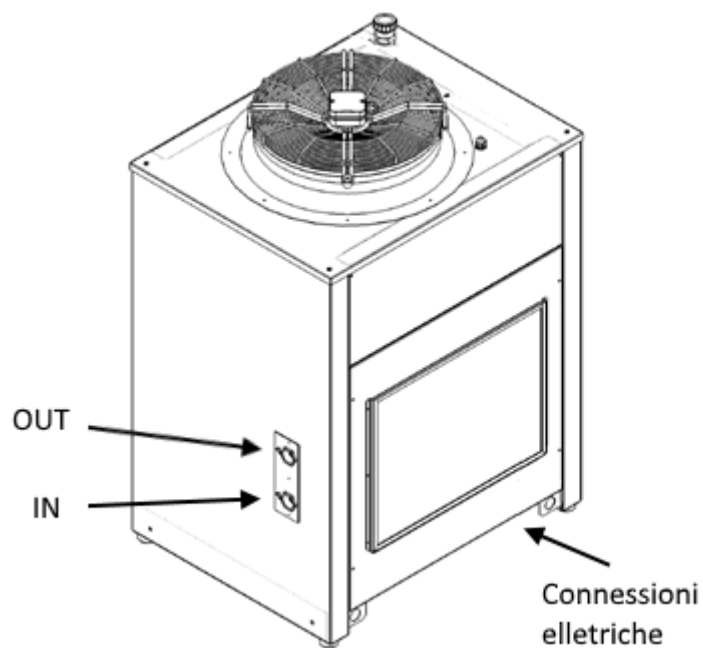


4.7.2. EB 310 - 440



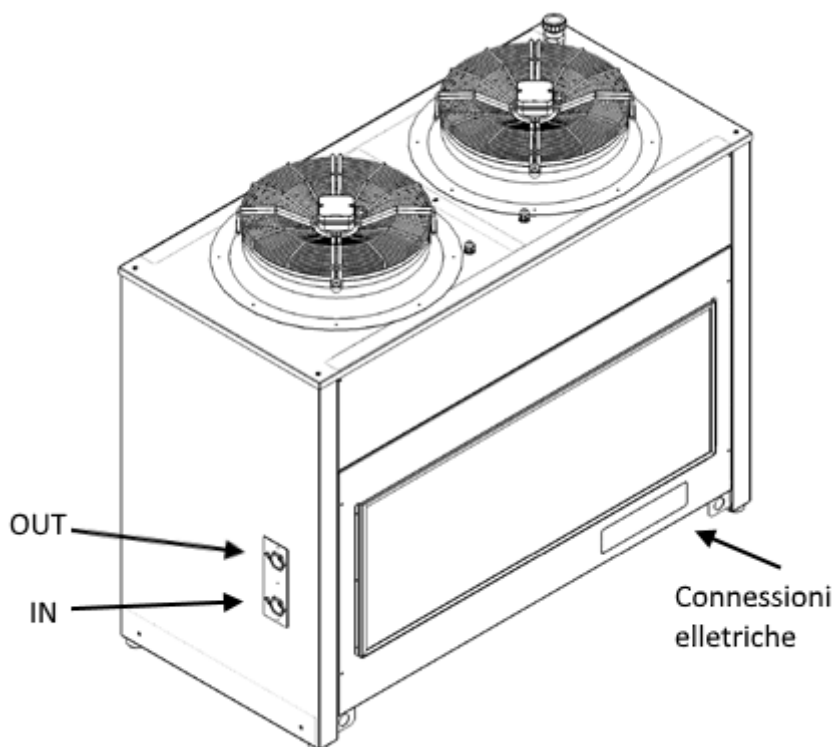
#### 4.7.3. EB 210 - 260 – Conexiones

Modelo enfriador	Conexiones hidráulicas
EB 210 - 260	1 ¼"



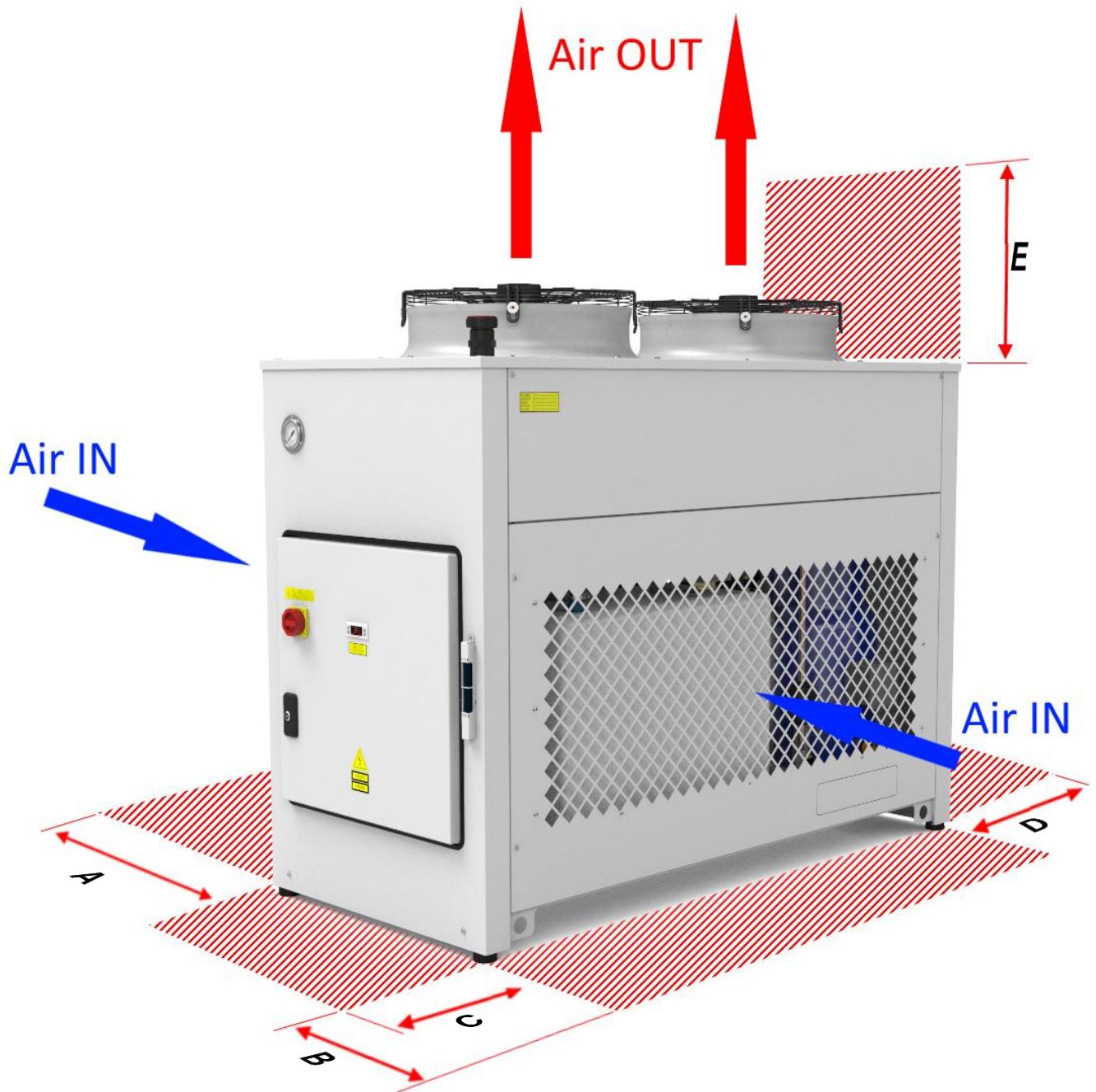
#### 4.7.4. EB 310 - 440 – Conexiones

Modelo enfriador	Conexiones hidráulicas
EB 310 - 440	1 ½"



### 4.8 Distancia mínima desde los obstáculos

Modelo enfriador	A [mm]	B [mm]	C [mm]	D [mm]	E [mm]
EB 210 - 440	1,000	1,000	1,500	1,500	1,500



## 5. Instalación

### 5.1 Transporte



#### ADVERTENCIA

##### Peligro debido a movimientos incontrolados

Una fijación inadecuada de la unidad puede causar un accidente grave.

- La carga debe ser realizada solo por personal calificado.
- Mantenga la unidad embalada en posición vertical.
- Fije la unidad correctamente para el transporte en un camión o remolque.
- Utilice solo correas de anclaje con una resistencia nominal adecuada.
- Utilice materiales antideslizantes para la fijación, por ejemplo alfombrillas antideslizantes.
- Durante la carga con una grúa, no camine ni se pare debajo de las unidades elevadas.



#### ATENCIÓN

##### Peligro de daños a los componentes durante el transporte

El refrigerador debe ser transportado y desplazado sin líquido en el depósito.



#### AVISO

##### Peligro de daños materiales durante el transporte y la instalación de la unidad

- Los movimientos inadecuados de los dispositivos o los movimientos incontrolados pueden causar daños.
- Tenga mucho cuidado al manipular y transportar la unidad.
- Transporte siempre la unidad en la posición de uso.
- Transporte siempre la unidad utilizando el embalaje suministrado por el fabricante.
- Los refrigeradores embalados no son aptos para ser apilados uno encima del otro.

### 5.2 Desembale el refrigerador



#### ADVERTENCIA

##### Peligro de accidentes debido al peso de las unidades

Los movimientos inadecuados de los dispositivos o los movimientos incontrolados pueden causar daños.

- Utilice equipos de elevación y unidades de seguridad adecuados para evitar accidentes.
- Además fije los componentes ensamblados.



#### ATENCIÓN

##### Peligro de lesiones debido a bordes cortantes

- Por razones de producción, los bordes metálicos de la unidad pueden presentar rebabas.
- Póngase guantes durante los trabajos de asistencia y montaje.

- Durante el desembalaje del refrigerador, controle visualmente que no haya daños. Tome nota de las piezas flojas, abolladuras, arañazos, fugas visibles de líquidos, etc.
- Inspeccione y fije el material de embalaje para posibles piezas funcionales libres antes de la eliminación.

##### Daños visibles externos:

- ☒ Comunique inmediatamente cualquier daño al transportista y acepte el material con reserva. Observe los «Términos para los casos de daños».
- ☒ Para las reclamaciones bajo garantía, se debe proporcionar información precisa sobre los defectos, incluidas posibles fotos. Siempre especifique la designación del tipo y el número de serie.

**Daños internos no visibles:**

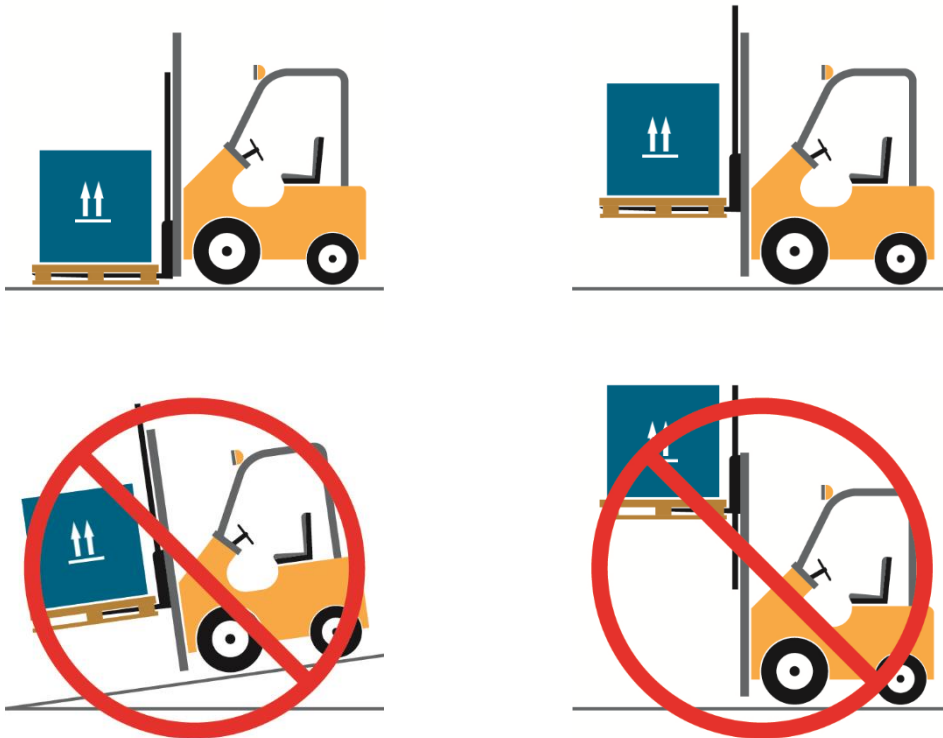
- ☒ Si el embalaje está dañado, comunique inmediatamente cualquier daño al transportista y acepte el material con reserva. Observe los «Términos para los casos de daños».
- ☒ Los daños internos deben comunicarse dentro de los 8 días a partir de la fecha de recepción.
  
- ☒ Se aplican las «Condiciones generales de entrega y servicios» de ZVEI (Zentralverband der Elektrotechnischen Industrie – Asociación alemana de industrias eléctricas y electrónicas) según la última revisión.

Cada refrigerador se suministra en un palet de madera, envuelto con una película protectora, fijado y protegido en los lados, con protección contra la lluvia.

Almacene el refrigerador en un lugar seco, lejos de fuentes de calor. Todos los materiales de desecho deben reciclarse adecuadamente.

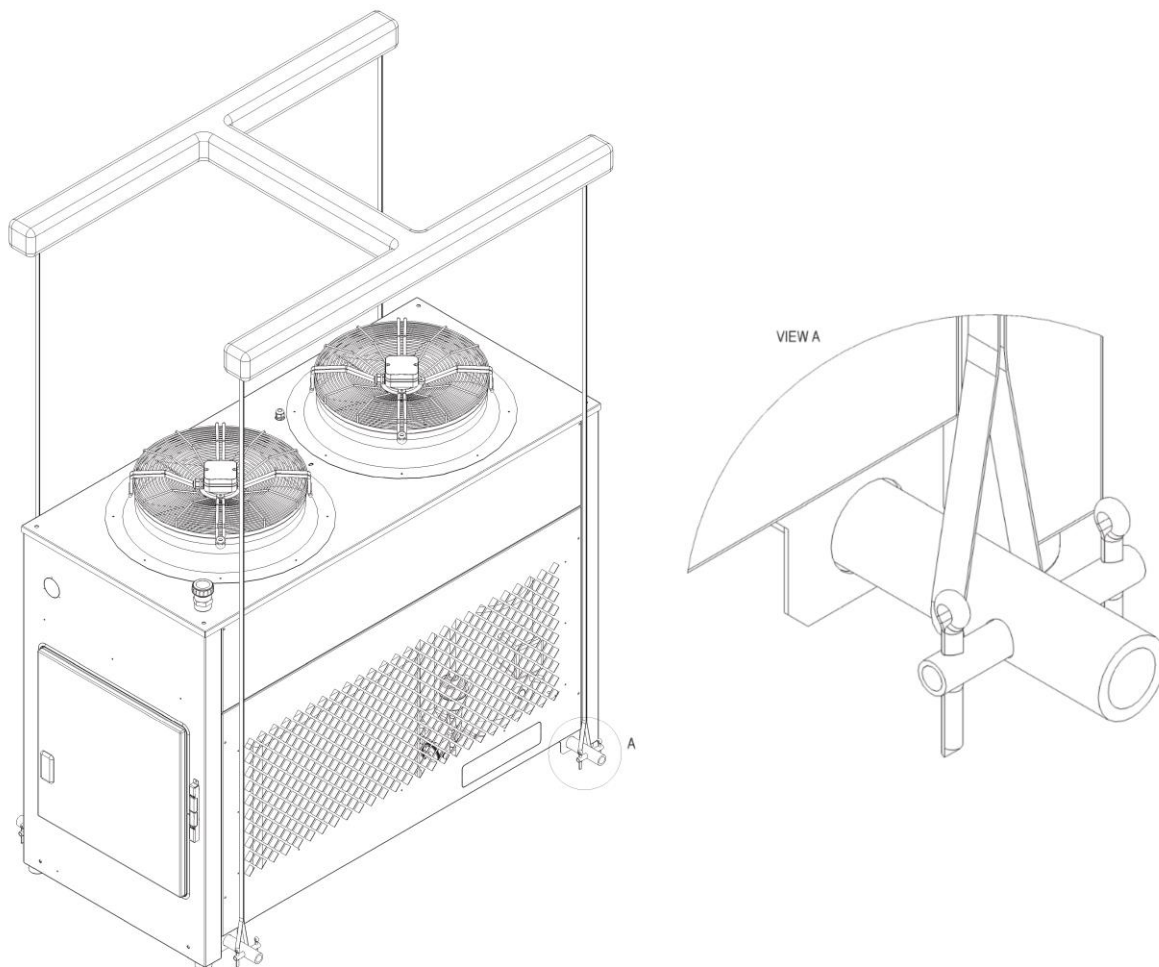
Para las operaciones de elevación y manipulación es necesario utilizar:

- a) una carretilla elevadora con capacidad de carga adecuada y horquillas más largas que la base del refrigerador. Trate de no realizar movimientos imprevistos que podrían dañar la estructura y los componentes internos.





- b) una grúa y una barra de elevación con balancín de dimensiones adecuadas (puestas a disposición por el cliente).



#### Requisitos mínimos de los tubos de elevación

Diámetro	33,7 mm
Espesor	5 mm
Material	S355JR (1.0045)



#### AVISO

##### **Pérdida o funcionamiento inadecuado causados por piezas / uniones flojas**

Después de posicionar definitivamente el refrigerador, controle las conexiones internas para evitar daños durante el funcionamiento.

### 5.3 Ajuste del refrigerador

Los refrigeradores están diseñados solo para ser instalados en interiores (no al aire libre).

Para el correcto funcionamiento de la unidad, deben observarse los siguientes puntos.

- Coloque el refrigerador en una zona protegida de cualquier residuo de fabricación (virutas, polvo, etc.) y bien ventilada, lejos de fuentes de calor y de la luz solar directa.
- Los refrigeradores deben colocarse en una zona sin sustancias químicas y corrosivas, gases inflamables, aire caliente y líquidos de procesos cercanos.
- Coloque la unidad lo más cerca posible del sistema del usuario, para evitar pérdidas de carga a lo largo de los tubos de conexión hidráulica.
- Utilice los pies ajustables (en su caso) para nivelar la unidad.
- Prevea un espacio suficiente para el acceso y la circulación del aire, véase el capítulo **Datos técnicos**.
- El refrigerador puede estar equipado como opcional con un filtro de aire de polipropileno diseñado para el polvo seco. En caso de un entorno con niebla de aceite, se requiere un filtro especial de aluminio lavable.



### ATENCIÓN

#### Fallo de funcionamiento debido a condiciones ambientales no especificadas

Las unidades estándares están diseñadas solo para uso en interiores. No pueden gestionar condiciones tales como bajas temperaturas, alta humedad o luz solar definidas como ambiente «exterior». Para una unidad estándar, la instalación en exteriores está absolutamente prohibida, incluso debajo de un techo.

Solo las unidades exteriores diseñadas específicamente se pueden instalar en exteriores.

Para el mantenimiento periódico, coloque el refrigerador entre 0,3 m y 1,0 m por encima del nivel de mantenimiento.

### 5.4 Conecte el refrigerador a los tubos hidráulicos

Para el correcto funcionamiento de la unidad, deben observarse los siguientes requisitos mínimos para el circuito hidráulico.

- El refrigerador se ha limpiado con detergentes específicos. Asegúrese de que los tubos utilizados no contengan suciedad ni residuos de procesamiento; si tuviera dudas, realice uno o varios ciclos de limpieza.
  - Instale un filtro en el tubo de retorno en la entrada del refrigerador, con una malla metálica de 100 µm.
  - Lave el sistema con el limpiador FUCHS "Maintain professional washer lavatrice industriali (lavadoras industriales)" (código de artículo Pfannenberg: 46783000135 – bidón de 25 kg) durante al menos 10 minutos.
 

Porcentaje de dilución:  
**2 % producto profesional**  
**98 % agua** (se recomienda utilizar agua desmineralizada)
  - Si fuera necesario, limpie el filtro y retírelo después de terminar la limpieza.
- Utilice tubos del mismo diámetro que las conexiones del circuito (para las medidas de conexión, véase el capítulo **Datos técnicos**).



### AVISO

#### Fallo de funcionamiento debido a una conexión hidráulica incorrecta

- Para la conexión hidráulica, consulte el capítulo **Datos técnicos** o el **diagrama hidráulico** adjunto.
- El caudal y la dirección de circulación del líquido deben respetarse durante la conexión de conformidad con las placas de identificación ENTRADA-SALIDA.

#### Recomendación para un uso correcto

- Se recomienda instalar una válvula de cierre en cada entrada y salida de conexión para aislar el refrigerador del sistema.
- Se recomienda instalar un filtro en el tubo de retorno antes del refrigerador, con una malla metálica de 100 µm.
- Se recomienda aislar los tubos para evitar que se formen condensados.
- Si el circuito del usuario está por lo menos a 500 mm por encima de la conexión hidráulica del refrigerador, el fluido en las tuberías podría descargar y desbordar del depósito del refrigerador si este último se apagara. Esto se puede evitar utilizando una válvula de retención en la tubería de alimentación y una electroválvula en la tubería de retorno.


**ADVERTENCIA**
**Fallo de funcionamiento debido a la secuencia incorrecta de las fases de puesta en servicio**

- Retire el tapón del depósito [3] que se encuentra en el frente del refrigerador (externo).
- Llene el depósito con líquido refrigerante (solución de agua y glicol en la concentración adecuada) hasta alcanzar el nivel mínimo (indicador del nivel de control [4]) (la calidad del agua y del glicol debe establecerse de acuerdo con las especificaciones de la aplicación).
- Retire los tapones dentro de la conexión de los racores hidráulicos antes de conectar el refrigerador al dispositivo.
- Las conexiones hidráulicas son las primeras que se realizan durante la instalación, seguidas de las conexiones eléctricas.

**5.5 Llene el depósito y el circuito hidráulico**

- Llene el depósito con líquido refrigerante (solución de agua y glicol en la concentración adecuada) hasta alcanzar el nivel mínimo (indicador del nivel de control [4]) (la calidad del agua y el tratamiento deben establecerse de acuerdo con las especificaciones de la aplicación).
- El circuito del refrigerador está diseñado con materiales no ferrosos: acero inoxidable, latón, cobre, bronce, polietileno, caucho, etc.
- Para acelerar el proceso de llenado, se recomienda llenar también el circuito del usuario.

**1.1.2. Agua / fluidos de proceso**

Los refrigeradores PFANNENBERG se deben llenar hasta el nivel adecuado con glicol inhibido específico para instalaciones de refrigeración industrial. No utilice anticongelante para automóviles. Los inhibidores utilizados en el anticongelante para automóviles pueden descomponerse rápidamente y acelerar la desintegración de la base refrigerante (glicol), así como promover la corrosión del sistema. Los silicatos utilizados en el anticongelante para automóviles crean una película sobre los intercambiadores de calor, reduciendo la transferencia de calor. Además, pueden gelificarse, ensuciando y obstruyendo el sistema.

La relación entre glicol inhibido y agua debería ser adecuada para impedir la congelación con la temperatura ambiente más baja. Compruebe el nivel con todas las líneas llenas. La mezcla de glicol debe ser sometida a un control periódico (3-6 meses) para verificar que la concentración sea la correcta. Para llenar el sistema utilice siempre una solución pre-mezclada con una concentración correcta para mantener la protección anticongelante y anticorrosiva. Se recomienda el uso de agua desmineralizada / desionizada, ya que el agua corriente suele contener grandes cantidades de cloro que pueden reaccionar adversamente con el glicol.

Cuando se utiliza el agua para diluir la mezcla, considere lo siguiente:

- Se recomienda utilizar agua desmineralizada / desionizada (DM / DI). No utilice agua destilada.
- Si se utiliza agua pura, no supere estas propiedades:  
 Agua dulce sin contaminación  
 pH: 7-9  
 Dureza: <8 °dH  
 Conductividad: <300 µS/cm  
 Cloruro: <50 mg/l
- Evite la contaminación física del agua. En presencia de riesgo de contaminación física, utilice filtros para agua.
- Tenga cuidado con la contaminación química. Si este tipo de contaminación representara un problema, trate el agua con pasivadores o inhibidores.
- Prevenga la contaminación biológica por mixobacterias y algas. Si esto se verificara, trate el agua con biocidas.

### 5.5.1. Protección contra la corrosión:

PFANNENBERG recomienda el uso de glicol Pfannenberg Protect también como inhibidor de corrosión. El porcentaje de glicol en la mezcla varía en función de la temperatura mínima de funcionamiento de la misma mezcla (que debe ser acorde al valor de funcionamiento mínimo establecido para la unidad; consulte la ficha técnica de la unidad):

Propilenglicol	Dilución %	Temperaturas de trabajo		Temperatura de congelación
		Mín [°C]	Máx [°C]	
PP20P	20	-7	+107	-10
PP30P	30	-12	+115	-15
PP50P	50	-30	+120	-33
Etilenglicol	Dilución %	Temperatura de trabajo		Temperatura de congelación
		Mín [°C]	Máx [°C]	
PP20E	20	-7	+107	-10
PP30E	30	-15	+115	-18
PP50E	50	-35	+120	-38



#### ATENCIÓN

##### Fallo de funcionamiento debido a una concentración incorrecta de glicol

La concentración de glicol es inversamente proporcional a la cantidad de emisión de calor que se podrá obtener a partir del fluido.



#### ATENCIÓN

##### Problemas de seguridad debidos a una selección incorrecta del glicol

El etilenglicol (Pfannenberg Protect PP...E) y propilenglicol (Pfannenberg Protect PP....P) difieren en general por la viscosidad y la toxicidad. El etilenglicol es menos viscoso que el propilenglicol, por lo que en general proporciona una mayor eficiencia en la transmisión del calor y tiene un mejor desempeño con bajas temperaturas.

En aplicaciones en las que es necesario garantizar un proceso atóxico se utilizan fluidos a base de propilenglicol, debido a su baja toxicidad si se ingiere; ejemplos de uso pueden ser aplicaciones en las que el fluido puede entrar en contacto accidental con bebidas o procesos alimentarios para el procesamiento de alimentos o bebidas; también hay aplicaciones en las que el empleo de propilenglicol es obligatorio por ley.

## 5.6 Conexión del refrigerador a la alimentación eléctrica



#### PELIGRO

##### Peligro de muerte por descarga eléctrica

La unidad bajo tensión y los cables de conexión expuestos pueden generar descargas eléctricas y causar accidentes graves.

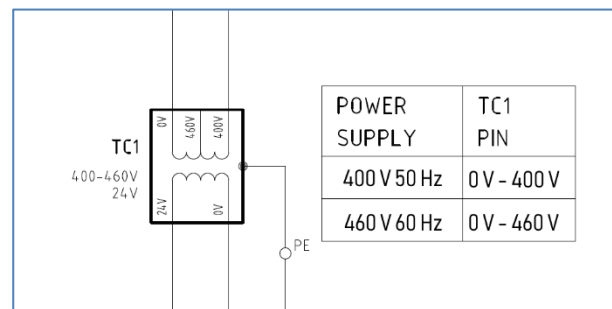
- Los trabajos en las conexiones eléctricas deben ser realizados solo por electricistas calificados y capacitados.
- Antes del montaje, corte la tensión de todas las líneas de alimentación al fusible separado o al interruptor principal, desconecte el sistema y asegúrelo para evitar la reconexión.
- Asegúrese de que no haya tensión en la unidad y en todos los cables de alimentación.
- La protección contra rayos de la unidad (instalación exterior) debe ser realizada por técnicos calificados.


**AVISO**
**Información adicional**

- Cuando los refrigeradores no incluyen cables de alimentación ni alarmas (o conectores industriales), realice el cableado en la regleta de conexiones, dentro del cuadro eléctrico, siguiendo el diagrama eléctrico adjunto al refrigerador.
- La instalación eléctrica debe cumplir con todas las normas de seguridad aplicables vigentes.
- Es necesario instalar unos fusibles de protección (indicados en el esquema eléctrico) o un interruptor magnetotérmico antes del cable de alimentación eléctrico.
- Asegúrese de que el sistema esté conectado a tierra correctamente.
- En caso de instalación en exterior es obligatorio respetar los reglamentos regionales para la protección correcta de la unidad (máquina + tuberías) contra los rayos.
- Compruebe que la tensión y frecuencia de alimentación correspondan a las especificaciones indicadas en la placa de características de la unidad o en el diagrama de conexiones adjunto.
- Los refrigeradores Pfannenberg están diseñados para sistemas de puesta a tierra de tipo TN. Para el dimensionamiento in situ, utilice el valor máximo de impedancia de bucle de defecto del refrigerador (véase valor  $Z_{pe}$  especificado en el diagrama eléctrico adjunto).
- Para unidades con seccionador de mando negro, el seccionador/interruptor de emergencia (de acuerdo con la IEC 60947-1, IEC 60947-2, IEC 60947-3) debe ser instalado por el cliente cerca de la máquina.
- Controle la secuencia correcta de la alimentación eléctrica.  $L1=R - L2=S - L3=T$ ; las unidades equipadas con un detector de fase no arrancarán si la secuencia no es correcta y se activará una alarma en el detector; modifique la secuencia de los cables de alimentación (no modifique el cableado interior).
- Los circuitos con cables de color naranja están excluidos del sistema de seccionamiento; por lo tanto, dichos circuitos permanecen activos incluso después de desconectar el seccionador de la máquina.


**ATENCIÓN**
**Fallo de funcionamiento debido a la configuración incorrecta del transformador**

En el caso de unidades que pueden funcionar con diferentes voltajes (400 V o 460 V), conecte correctamente el transformador al circuito auxiliar situado en el e-box.


**AVISO**
**Conexión del transformador de fábrica:**

- Unidad CE: Configuraciones de fábrica 400/3/50,
- Unidad UL: Configuraciones de fábrica 460/3/60,

## 6. Puesta en servicio



### PELIGRO

#### **Peligro de muerte por descarga eléctrica**

Las unidades alimentadas eléctricamente y los cables de conexión expuestos pueden generar descargas eléctricas y causar accidentes graves.

- Los trabajos en las conexiones eléctricas deben ser realizados solo por electricistas calificados y capacitados.
- Antes del montaje, corte la tensión de todas las líneas de alimentación al fusible separado o al interruptor principal, desconecte el sistema y asegúrelo para evitar la reconexión.
- Compruebe que la unidad no esté bajo tensión.



### PELIGRO

#### **Peligro de muerte debido al fluido frigorígeno bajo presión o temperatura excesiva**

- Las operaciones en los circuitos del refrigerante deben ser llevadas a cabo solo por personal cualificado.



### ATENCIÓN

#### **Fluido refrigerante bajo presión**

Las operaciones en los circuitos hidráulicos deben ser llevadas a cabo solo por personal cualificado.



### ATENCIÓN

#### **Estado operativo indefinido**

Para Evitar Cualquier Estado De Funcionamiento No Definido, Una Restricción De Función O Un Error De Dispositivo, ¡Después De Haber Inhabilitado El Refrigerador, Espere Unos 30 Segundos Antes De Volver A Encenderlo De Nuevo!!!

Las siguientes instrucciones describen el procedimiento de inicio.



Conexión eléctrica: refrigerador sin cable de alimentación



Conexión eléctrica: refrigerador con conector Harting

- ▶ Gire el interruptor principal [1], el interruptor de control y todos los dispositivos de protección del motor en el panel eléctrico [2] a la posición - 0 - (OFF).



- ▶ Conecte la alimentación principal y el cable de alarma a la aplicación del cliente.
  - Si el refrigerador se suministra sin cables, el cliente debe suministrar el cable de alimentación y de alarma y debe conectar los cables a las borneras en el interior de la caja eléctrica [2] del refrigerador. La posición de entrada del cable es [12a].
  - Si el refrigerador está equipado con un conector externo [12b], el cliente debe suministrar el cable de alimentación y de alarma conectado a la parte hembra del conector [12b] (suministrado con el refrigerador).



### PELIGRO

#### Peligro de electrocución - Daños causados por una manipulación incorrecta del conector

Siempre gire el interruptor principal [1] hacia la posición - 0 - (OFF) antes de conectar o desconectar la clavija [12b].

- ▶ Refrigerador con bomba:
  - Para purgar la bomba, afloje el tornillo de purga situado en el cuerpo de la bomba. Tenga en cuenta que la bomba ha sido purgada correctamente cuando comienza a salir solo agua.
  - Coloque el interruptor automático de la bomba en la posición - 1 - (ON). Mantenga los otros disyuntores en la posición - 0 - (OFF).
  - El interruptor principal [1] debe colocarse en la posición - 1 - (ON) – compruebe la dirección correcta de rotación de la bomba (verifique la flecha en la parte posterior de la bomba).



### ATENCIÓN

#### Daños debidos al funcionamiento incorrecto de la bomba

La bomba no debe funcionar en seco o en el sentido contrario; por lo tanto, el control de la rotación correcta debe hacerse rápidamente. Si la dirección de rotación fuera incorrecta, gire inmediatamente el interruptor principal [1] hacia la posición - 0 - (OFF). Invierta las fases R-S-T en la alimentación de la máquina (lado del cliente) [2] para restablecer la secuencia correcta. En los refrigeradores con detectores de fase, esta verificación es automática.

- Asegúrese de que el interruptor principal [1] esté colocado en - 1 - (ON). Mientras la bomba está funcionando, el nivel del fluido debe permanecer siempre por encima del nivel mínimo (controle el indicador de nivel [4]). Después de que el circuito hidráulico haya funcionado durante al menos 5 minutos, gire el interruptor principal [1] hacia la posición - 0 - (OFF) y compruebe de nuevo el nivel visual [4]; reponga si fuera necesario.
- ▶ Asegúrese de que el interruptor principal [1] esté colocado en - 0 - (OFF). Coloque todos los interruptores automáticos en la posición - 1 - (ON).
- ▶ Gire el interruptor principal [1] hacia la posición - 1 - (ON).
- ▶ El ventilador [5] debe girar en la dirección correcta (verifique la flecha situada en el costado de la protección del ventilador para ver la dirección de rotación correcta).



Entonces el refrigerador está listo para funcionar automáticamente de acuerdo con los valores de set-point del controlador. De ser necesario, configure el controlador [7] de acuerdo con las necesidades de temperatura del cliente. (Consulte el manual del termostato suministrado con la unidad).



### ATENCIÓN

#### **Fallo de funcionamiento debido a configuraciones incorrectas de los parámetros**

Cualquier ajuste de las configuraciones del(los) termostato(s), presostatos u otros componentes del circuito frigorífico debe ser realizado exclusivamente por personal calificado del servicio PFANNENBERG.

Para más información sobre la instalación del refrigerador, puesta en marcha o resolución de los problemas, póngase en contacto con el servicio de asistencia comercial PFANNENBERG.



### AVISO

#### **Puesta en servicio rápida**

Para una rápida instrucción de puesta en servicio, véase el apéndice [Instrucciones paso a paso](#).

## 6.1 Preparación antes de encender el refrigerador

S/N	Lista de los controles a realizar para el encendido
	El refrigerador está colocado en un suelo firme en posición vertical sin inclinación.
	El refrigerador está colocado sobre uno o varios amortiguadores antivibraciones.
	El refrigerador está colocado con la distancia mínima requerida de los obstáculos y un acceso adecuado para el mantenimiento.
	El refrigerador está equipado con el filtro de aire.
	El circuito hidráulico está diseñado correctamente según el rendimiento de la bomba y el flujo de agua mínimo requerido.
	Se ha limpiado el circuito hidráulico (tubos y dispositivos finales a refrigerar).
	Los tapones de los tubos se retiraron antes de realizar las conexiones hidráulicas.
	Los tubos hidráulicos se han conectado correctamente: lado de impulsión (agua fría) - lado de retorno (agua caliente).
	El filtro de agua (en su caso) está limpio y se ha retirado el embalaje del cartucho del filtro.
	El depósito está lleno hasta el nivel máximo del indicador de nivel visual.
	El tapón del depósito está presente y apretado.
	Los tubos hidráulicos están instalados en la posición correcta de acuerdo con las placas de identificación INLET-OUTLET (ENTRADA-SALIDA) y las conexiones están apretadas.
	La bomba está purgada correctamente.
	Todas las válvulas del sistema de tuberías están abiertas.
	La alimentación, conductores de tierra y cable de alarma están conectados y apretados.
	La tensión de alimentación, frecuencia y potencia eléctrica corresponden a los datos indicados en la placa de características del refrigerador.
	Los motores funcionan en la dirección correcta de rotación.
	Todos los interruptores automáticos están colocados en la posición -1 - <b>(ON)</b> .
	<i>Solo para el refrigerador con opción RCU instalada (telemando ON-OFF) El contacto seco exterior está presente y en la posición cerrada.</i>
	La caja eléctrica está cerrada.
	Todos los paneles están ensamblados.

## 6.2 Encienda el refrigerador

Utilice el interruptor principal para encender el refrigerador.

Dependiendo de la configuración del refrigerador, algunas unidades tienen un retardo funcional de la aplicación de 10 segundos.

En este momento, el controlador realiza una secuencia de arranque para controlar todas las funciones.

Posteriormente, el controlador encenderá automáticamente la máquina.



### ATENCIÓN

#### Comportamiento de la alarma común para los refrigeradores con controlador Eliwell SMP

Después de encender la alimentación principal, el contacto de alarma común (contacto seco) permanece abierto hasta que el controlador ejecuta la secuencia de arranque.

Si después de la secuencia de arranque no se produce ningún error, el contacto de alarma común cambiará a la posición de cierre y el refrigerador funcionará automáticamente.

## 6.3 Parada y apagado del refrigerador

Coloque el interruptor general en la posición **OFF**.

## 7. Funcionamiento

### 7.1 Ajuste del termostato

Si fuera necesario modificar algunas configuraciones, por ejemplo, la temperatura de refrigeración, se puede hacer modificando los parámetros correspondientes en el controlador.

Para una descripción detallada del modo de modificar los parámetros, consulte el [Manual del controlador](#).

### 7.2 Arranque del refrigerador después de una interrupción



### ATENCIÓN

#### Estado operativo indefinido

Para obviar un estado de funcionamiento indefinido o una avería del dispositivo, tras apagar el refrigerador, espere unos 30 segundos antes de volverlo a encender.

### 7.3 Parada y apagado del refrigerador

Coloque el interruptor general en la posición **OFF**.

## 8. Solución de los problemas



### PELIGRO

#### **Peligro de muerte por descarga eléctrica**

Las unidades alimentadas eléctricamente y los cables de conexión expuestos pueden generar descargas eléctricas y causar accidentes graves.

- Los trabajos en las conexiones eléctricas deben ser realizados solo por electricistas calificados y capacitados.
- Antes del montaje, corte la tensión de todas las líneas de alimentación al fusible separado o al interruptor principal, desconecte el sistema y asegúrelo para evitar la reconexión.
- Compruebe que la unidad no esté bajo tensión.



### PELIGRO

#### **Peligro de muerte debido al fluido frigorígeno bajo presión o temperatura excesiva**

- Las operaciones en los circuitos del refrigerante deben ser llevadas a cabo solo por personal cualificado.



### PELIGRO

#### **Peligro de muerte debido a la toxicidad del refrigerante, del líquido refrigerante y del aceite.**

- Las operaciones en los circuitos del refrigerante deben ser llevadas a cabo solo por personal cualificado.
- Los trabajos en los circuitos hidráulicos deben ser realizados únicamente por personal calificado.



### ATENCIÓN

#### **Fluido refrigerante bajo presión**

Las operaciones en los circuitos hidráulicos deben ser llevadas a cabo solo por personal cualificado.



### ATENCIÓN

#### **Estado operativo indefinido**

Para obviar un estado de funcionamiento indefinido o una avería del dispositivo, tras apagar el refrigerador, espere unos 30 segundos antes de volverlo a encender.



### ATENCIÓN

Respete los reglamentos y la legislación vigente en el país donde está instalada la unidad.

Sugerencias para solucionar problemas		
Síntomas	Posible causa	Solución propuesta
La unidad no se pone en marcha	Falta tensión de alimentación	Controle la línea principal de alimentación eléctrica.
	El termóstato no funciona	Controle la conexión, compruebe los fusibles de los auxiliares y, si el problema persiste, sustituya el termóstato.
Está funcionando pero no enfría	Cantidad de gas insuficiente en el equipo	Servicio de asistencia de un frigorista
	La válvula termostática está averiada	Servicio de asistencia de un frigorista
	Carga térmica excesiva	La aplicación podría ser incorrecta; compruebe con nuestro personal
	El termóstato no funciona	Compruebe y ajuste las configuraciones de los parámetros
	Caudal incorrecto en el circuito hidráulico	Compruebe la regulación del bypass hidráulico si estuviera instalado Compruebe las pérdidas de carga del circuito para alcanzar el caudal nominal
Temperatura del fluido demasiado fría	El controlador está roto (contacto eléctrico del compresor bloqueado)	Sustituya el controlador
	Set-point de temperatura incorrecto	Modifique el set-point ( <b>Manual del controlador</b> )
Temperatura del fluido muy alta.	El controlador está roto	Sustituya el controlador
	Set-point de temperatura incorrecto	Modifique el set-point ( <b>Manual del controlador</b> )
	Fuga de refrigerante	Servicio de asistencia de un frigorista
	Función TD activa (la temperatura de set-point sigue la temperatura ambiente)	Desactive la función TD si no es necesaria ( <b>Manual del controlador</b> )
	La carga térmica es muy elevada	Posible aplicación inadecuada, consulte con el personal de Pfannenberg
El compresor no arranca	<ul style="list-style-type: none"> <li>Recalentamiento debido a un enfriamiento inadecuado del motor del compresor.</li> <li>Compresor bloqueado por la alta temperatura del motor o por una corriente alta.</li> <li>Las conexiones eléctricas están flojas, lo cual puede provocar corrientes altas</li> </ul>	<p>Importante: después del apagado del compresor, el tiempo de reajuste dependerá mucho del entorno en el que se encuentra el compresor. En un entorno cerrado y cálido serán necesarias 2 horas, mientras que en un lugar ventilado alrededor de 1 hora.</p> <p>Nota: los compresores están protegidos contra las altas temperaturas y las corrientes mediante un dispositivo interior o exterior (Klixon).</p>

Sugerencias para solucionar problemas		
Síntomas	Posible causa	Solución propuesta
La unidad funciona durante un breve período, se detiene y reanuda el funcionamiento transcurrido un poco de tiempo.	Conmutación del presostato de baja presión: <ul style="list-style-type: none"> <li>• Escaso nivel de gas en el equipo</li> <li>• La línea de impulsión del compresor está atascada debido al filtro saturado o a la válvula termostática bloqueada</li> </ul>	Servicio de un técnico especializado en frío.
La unidad se detiene y no se reenciende debido a la conmutación del presostato de alta presión	Condensador sucio	Limpie el condensador con <ol style="list-style-type: none"> <li>a) un cepillo de cerdas suaves (¡no alambre!)</li> <li>b) aire comprimido dirigido desde adentro hacia afuera</li> <li>c) enjuague con agua desde adentro hacia afuera y desde arriba hacia abajo</li> </ol> ¡No utilice productos químicos ni hidrolavadoras!
	Ventilador roto	Sustituya el ventilador
	Dirección de rotación del ventilador inversa	Compruebe la conexión en la bornera de la caja eléctrica
	Temperatura ambiente muy alta	Proporcione una ventilación adecuada con aire a la temperatura máxima o inferior según lo especificado
		Configure el refrigerador en un lugar más frío
	Set-point del agua demasiado alto (en combinación con temperatura ambiente alta)	Reduzca el set-point de regulación del agua
	El refrigerador funciona sin los paneles laterales	Monte los paneles en la unidad
Nota: después de resolver la causa del fallo, encienda el refrigerador pulsando el botón de restablecimiento.		
El refrigerante no circula	La bomba no funciona	Compruebe la conexión en la bornera de la caja eléctrica
	La dirección de rotación de la bomba está invertida	Controle que el motor eléctrico gire correctamente
	Pérdida de presión de la aplicación demasiado alta	Compruebe la regulación del bypass hidráulico si estuviera instalado
Compruebe la caída de presión del circuito		



## AVISO

### Reajuste del presostato de alta presión

Después de que el presostato de alta presión haya apagado el ciclo de refrigeración, es necesario restablecer manualmente para reiniciar el ciclo de refrigeración actuando directamente sobre el controlador para reiniciar la alarma.

## 9. Mantenimiento

### 9.1 Instrucciones de mantenimiento para la seguridad



#### ADVERTENCIA

##### **Peligro de accidente debido a que el interruptor principal no está bloqueado**

Antes de realizar cualquier operación de mantenimiento que no requiera el uso de la unidad, desconecte la alimentación y asegure el interruptor principal contra la reconexión (bloqueo). Además coloque el cartel «**MANTENIMIENTO EN CURSO**» cerca del interruptor principal.



#### ATENCIÓN

##### **Problemas legales debidos al funcionamiento inadecuado de la unidad**

Es de suma importancia cumplir con el Reglamento (UE) 517/2014, relativo al programa obligatorio de control de fugas, como se describe en el [capítulo 2 Seguridad](#) de este documento.



#### AVISO

##### **Falla inicial debido a la falta de operaciones de mantenimiento**

Realizando las pruebas y cumpliendo con el programa que se detalla a continuación se prolongará la vida útil del equipo y se evitarán posibles fallos.

Controle el funcionamiento mecánico del compresor. Controle que no haya vibraciones mecánicas ni ruidos ni temperaturas demasiado altas en la cabeza del compresor durante el funcionamiento para comprobar que funciona correctamente.

- Controle el funcionamiento del ventilador.
- Controle los sistemas eléctricos de alarma y los controles.
- Controle el llenado del depósito (nivel visual). Si el sistema se llena con una mezcla de glicol, reponga solo con la misma mezcla. Sólo el agua reducirá la concentración de glicol.
- Compruebe que los valores de presión, caudal y temperatura del circuito hidráulico estén dentro de los límites especificados en la placa de características de la máquina o en el capítulo [Datos técnicos](#).
- Si el refrigerador está equipado con un filtro de aire, el filtro deberá sustituirse/limpiarse mensualmente o, si fuera necesario, en un período de tiempo más corto.
- Realice una inspección visual del condensador mensualmente en el lado exterior, para verificar si está limpio o no. En la superficie de las aletas del condensador no debe haber depósitos de polvo, productos residuales, ni lodos.
- El condensador debe limpiarse mensualmente o, si fuera necesario, en períodos de tiempo más cortos.
- Si el refrigerador está equipado con un filtro en la parte hidráulica, el filtro se deberá controlar/limpiar mensualmente o, si fuera necesario, en un período de tiempo más corto.
- Para permitir las mejores condiciones de funcionamiento, se recomienda cambiar la mezcla de refrigerante en función de la concentración de glicol en los siguientes intervalos:
  - anualmente para una concentración de glicol del 20 %
  - cada 2 años para una concentración de glicol del 30 % o 50 %
- Un período de inactividad prolongado de la máquina requiere el vaciado del depósito y de todo el circuito hidráulico. Abra la válvula de bola (o el tapón) en el extremo del tubo de descarga para vaciar el circuito. Cuando finalice la operación de descarga, ciérrela nuevamente.
- Para una nueva instalación, se recomienda vaciar el circuito hidráulico. Consulte los capítulos [Instalación y puesta en servicio](#) para levantar la unidad, conectarla y ponerla en marcha.
- Se recomienda controlar la válvula de descarga de seguridad (en el circuito de refrigerante, cuando esté instalada) cada 24/36 meses. Las fugas y/o incrustaciones visibles pueden sugerir posibles fallos de funcionamiento.
- Familiarícese con el capítulo [Componentes eléctricos y mecánicos](#) para identificar los componentes principales de la unidad.

- En el circuito de refrigeración no hay ningún dispositivo instalado con un volumen interior superior a 25 l; por lo tanto, no se requiere ningún control adicional de los organismos notificados según el Dec. Min. italiano 309 de 1 de diciembre de 2004.

El cliente debe cumplir con todos los requisitos locales adicionales.

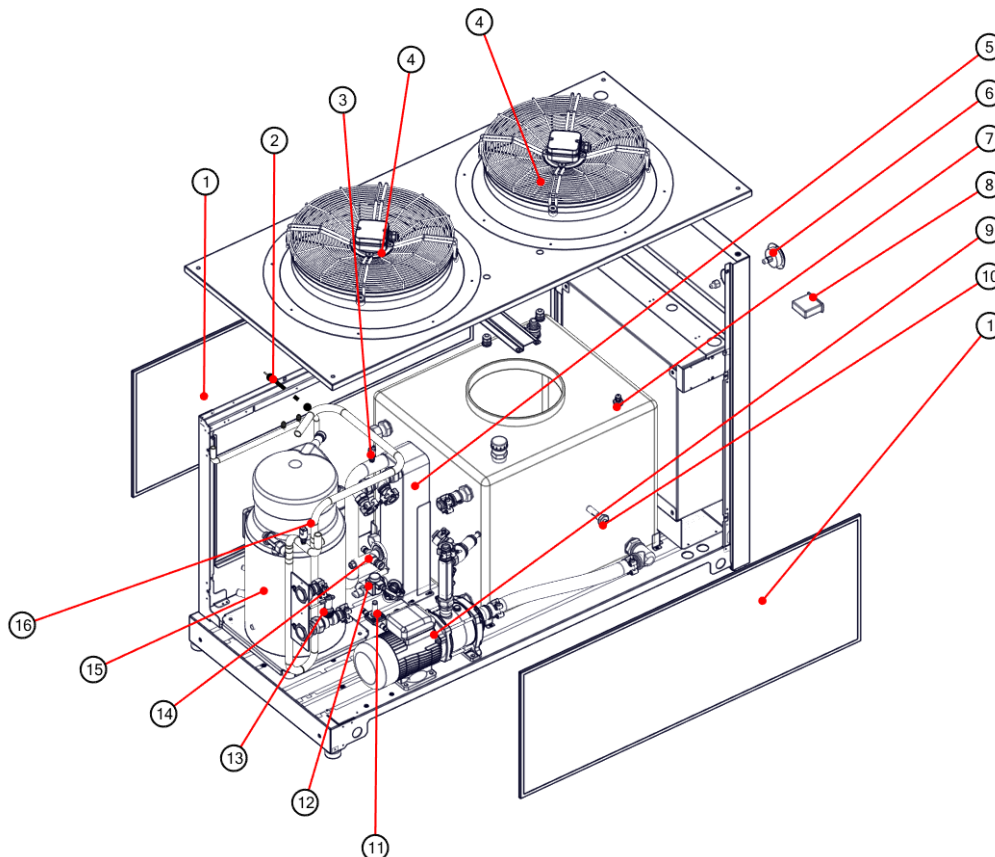


## AVISO

### Válvula de seguridad

La válvula de descarga de seguridad debe sustituirse después de que se haya activado. La válvula de seguridad no está cubierta por la garantía después de la primera activación.

## 9.2 Posición de los componentes



Pos.	Descripción
1	Filtro de aire
2	Sensor de presión
3	Presostato de baja presión
4	Ventilador
5	Evaporador
6	Manómetro
7	Sonda del termostato
8	Termostato de regulación (solo hardware)
9	Bomba
10	Interruptor de nivel eléctrico
11	Cuerpo válvula de solenoide Bypass gas caliente
12	Bobina válvula de solenoide Bypass gas caliente
13	Interruptor de flujo
14	Válvula termostática
15	Compresor
16	Válvula de seguridad
17	Presostato de alta presión



## 10. Puesta fuera de servicio y desguace

### 10.1 Puesta fuera de servicio y almacenamiento



#### ADVERTENCIA

##### **Peligro de lesiones debido a materiales y sustancias**

Los trabajos inadecuados en la unidad o la apertura del circuito frigorífico pueden ser perjudiciales para la salud.

- Asegúrese siempre de que la unidad esté desactivada antes de trabajar en la misma.
- El desguace de la unidad debe ser realizado solo por personal calificado de acuerdo con la normativa ambiental aplicable.

Si no fuera necesario utilizar la unidad durante un período prolongado, desconéctela de la alimentación eléctrica.

☒ Asegúrese de que otras personas no la puedan poner en marcha.

### 10.2 Puesta fuera de servicio y desguace final



#### ADVERTENCIA

##### **Peligro de accidentes debido al peso de las unidades**

Los movimientos incontrolados de la unidad durante la desactivación pueden causar accidentes.

- Por razones de producción, los bordes metálicos de la unidad pueden presentar rebabas.
- Póngase guantes durante los trabajos de asistencia y montaje.



#### ATENCIÓN

##### **Peligro de lesiones debido a bordes cortantes**

- Por razones de producción, los bordes metálicos de la unidad pueden presentar rebabas.
- Póngase guantes durante los trabajos de asistencia y montaje.

Si las unidades deben eliminarse definitivamente, se debe observar lo siguiente:

- Deben observarse las normas aplicables del país del usuario y las normas de protección ambiental.
- El fluido refrigerante debe extraerse de manera profesional y recuperarse. Evite las emisiones de refrigerante al medio ambiente.
- La unidad debe ser eliminada exclusivamente por personal autorizado y calificado.

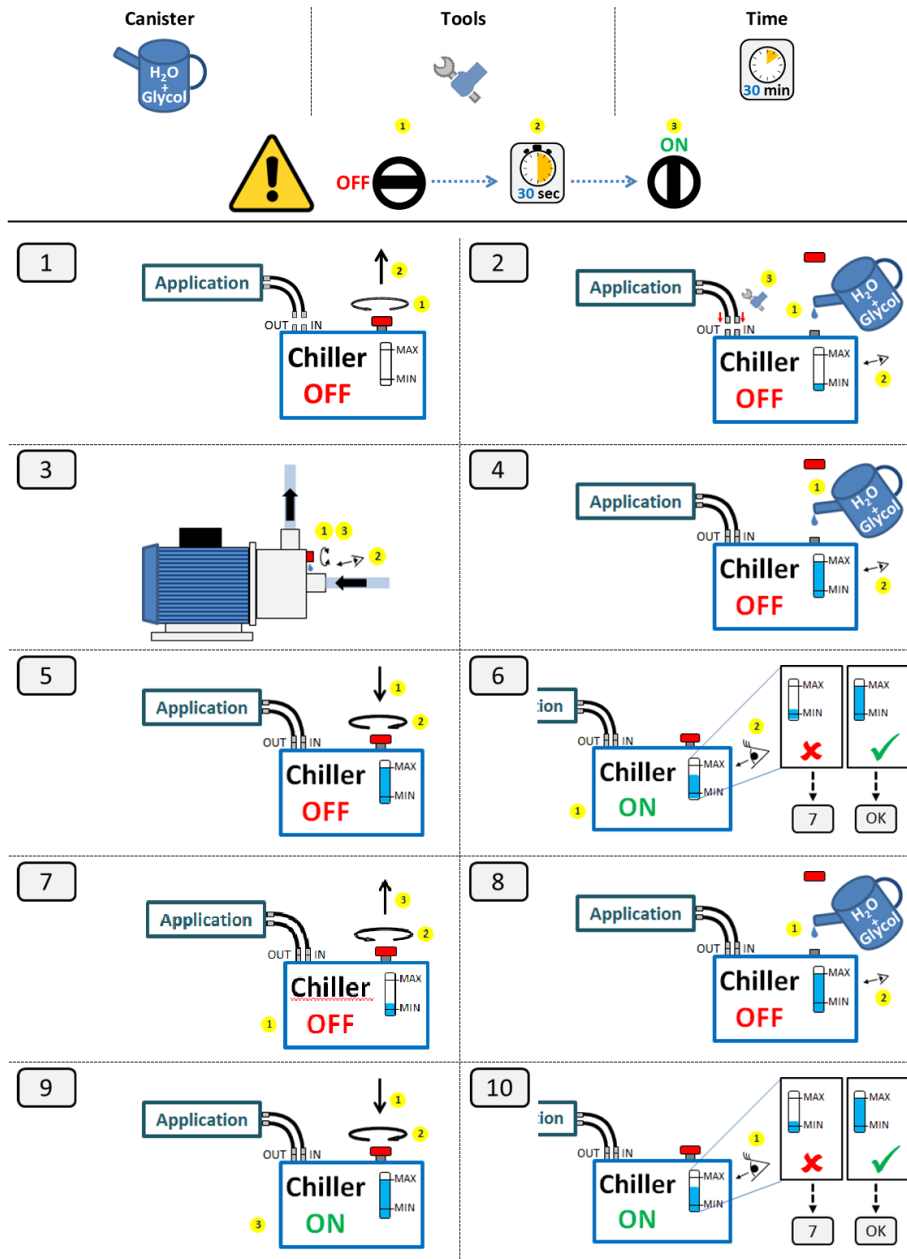
☒ Los residuos deben ser eliminados adecuadamente también por Pfannenber. Los gastos de envío para la entrega a una de nuestras plantas de producción deben pagarse por adelantado.

### 11. Garantía

Para obtener información sobre la garantía, consulte el sitio web de Pfannenberg:  
<http://www.pfannenberg.com/en/company/general-conditions/>

### 12. Apéndice

#### 12.1 Instrucciones paso a paso



### 13. Contactos

#### Fabricante

DASSI S.r.l. – Member of the Pfannenber Group  
 Via La Bionda, 13 43036 Fidenza (Parma) - Italia  
 Tel. +39 0524-516711 Fax. +39 0524-516790  
 E-mail: info@pfannenber.it

## Contactos de los centros de Asistencia técnica Pfannenber

<p>Europa, Oriente Medio, África</p> <p>Pfannenber Europe GmbH            Werner-Witt-Straße 1            21035 Hamburgo</p> <p>+49 40 73412200            +49 40 73412101            service@pfannenber.com            www.pfannenber.com</p>	<p>América del Norte</p> <p>Pfannenber Sales America LLC            68 Ward Road            14086 Lancaster</p> <p>+1 716-685-6866            +1 716-206-2089            service@pfannenberusa.com            www.pfannenberusa.com</p>	<p>Asia-Pacífico</p> <p>Pfannenber Electro Sales (Suzhou) Co., Ltd.            5-2-D, No. 333 Xingpu Road            215021 Suzhou</p> <p>+86 512 6790 1163            +86 512 6287 1077            service@pfannenber.cn            www.pfannenber.cn</p>
<p>Italia</p> <p>Pfannenber Italia S.R.L.            Via la Bionda, 13            43036 Fidenza</p> <p>+39 0524 516711            +39 0524 516790            service@pfannenber.it            www.pfannenber.it</p>	<p>Reino Unido</p> <p>Pfannenber UK Ltd.            Unit 6C Aspen Court, Bessemer Way, Centurion Business Park            S60 1FB Templeborough</p> <p>+44 1709 364844            +44 1709 364211            service@pfannenber.co.uk            www.pfannenber.co.uk</p>	<p>Francia</p> <p>Pfannenber France S.A.R.L.            30 rue de l'industrie            92500 Rueil-Malmaison</p> <p>+33 1 47 08 47 47            +33 1 47 08 47 48            service@pfannenber.fr            www.pfannenber.fr</p>
<p>Singapur</p> <p>Pfannenber Asia Pacific Pte Ltd.            61 Tai Seng Avenue # B1-01 UE            Print Media Hub            534167 Singapur</p> <p>+65 6501 2931            +65 6299 3184            service@pfannenber.com.sg            www.pfannenber.com.sg</p>	<p>India</p> <p>Pfannenber India            No.1/272, M.G.Road, Lakshmi Nagar,            Manapakkam, Tamilnadu.            600 125 Chennai</p> <p>+91 98410 45814            +91 90942 18131            jaya.u@pfannenber.in            www.pfannenber.com</p>	<p>Rusia y CEI</p> <p>Pfannenber OOO            19 Leninskaya Sloboda St., office            609            115 280 Moscú</p> <p>+7 495 228-83-53            service@pfannenber.ru            www.pfannenber.ru</p>
<p>Brasil y América del Sur</p> <p>Pfannenber do Brasil            Av. Vitoria Rossi Martini, 592            SP - 13347-390 Indaiatuba</p> <p>+55 19 3935-7187            +55 19 3935-7187            service@pfannenber.com.br            www.pfannenber.com.br</p>		

Para el servicio de asistencia, contacte con el centro de asistencia más cercano.

**RU**

**Руководство по  
эксплуатации и  
техническому  
обслуживанию**

**Чиллер  
Серия EB 210 - EB 440**

Версия 1.0, июнь 2019 г.

## **Предисловие**

Информация и требования, изложенные в **ОРИГИНАЛЬНОМ РУКОВОДСТВЕ ПО ЭКСПЛУАТАЦИИ И ТЕХНИЧЕСКОМУ ОБСЛУЖИВАНИЮ**, необходимые для безопасного монтажа и работы охлаждающей машины Pfannenberg.

Язык руководства простой и понятный. Для удобного ориентирования все разделы пронумерованы.

Руководство относится ко всем моделям данного семейства машин.

Конструкция чиллеров Pfannenberg постоянно совершенствуется. Pfannenberg оставляет за собой право в любой момент изменять характеристики своих изделий и (или) их отдельных узлов. По этой причине изготовитель не принимает претензий по характеристикам изделий, которые будут отличаться от изложенных в данном руководстве.

## Содержание

<b>1. Общие замечания</b>	<b>248</b>
1.1 Назначение руководства	248
1.2 Охлаждающая установка (чиллер)	248
1.3 Использование по назначению и не по назначению	248
1.4 Условные обозначения	249
<b>2. Безопасность</b>	<b>250</b>
2.1 Меры предосторожности для операторов и обслуживающего персонала	251
2.2 Меры безопасности при работе с вспомогательным и расходным материалом	252
2.2.1 Гликоль	252
2.3 Остаточные риски	252
<b>3. Описание охладителя (чиллера)</b>	<b>254</b>
3.1 Принцип работы	254
3.2 Функциональная схема	254
3.3 Чиллер: общие сведения	255
3.3.1 Холодильный контур: основные части	255
3.3.2 Гидравлический контур: основные части	255
3.3.3 Защитные устройства	256
3.3.4 Общий выключатель	256
3.3.5 Дисплей	256
3.3.6 Подсоединения	256
3.4 Электрические и механические компоненты	257
<b>4. Технические характеристики</b>	<b>258</b>
4.1 Ограничения по использованию	258
4.1.1 Допустимые температуры рабочего помещения	258
4.1.2 Ограничения на напряжение	258
4.2 Заводская табличка	258
4.3 Таблица технических данных	260
4.4 Кривые рабочих характеристик чиллера	262
4.4.1 EB 210 - 440	262
4.4.2 Поправочные коэффициенты	262
4.4.3 Режимы работы чиллера	263
4.5 Характеристическая кривая насосов	264
4.5.1 EB 210	264
4.5.2 EB 260	264
4.5.3 EB 310	265
4.5.4 EB 360	265
4.5.5 EB 410	266
4.5.6 EB 440	266
4.6 Схема трубопровода и КИП	267
4.6.1 Схема	267
4.6.2 Условные обозначения	267
4.7 Габариты	268

4.7.1	EB 210 - 260 .....	268
4.7.2	EB 310 - 440 .....	269
4.7.3	EB 210 - 260 – Подключения .....	270
4.7.4	EB 310 - 440 – Подключения .....	270
4.8	Минимальное расстояние до объектов .....	271
<b>5.</b>	<b>Установка.....</b>	<b>272</b>
5.1	Транспортирование .....	272
5.2	Распаковка тары .....	272
5.3	Подготовка чиллера к работе .....	274
5.4	Подсоедините чиллер к трубам гидравлической системы .....	275
5.5	Наполнить бак и контур циркуляции .....	276
5.5.1	Вода / технологические жидкости .....	276
5.5.2	Защита от коррозии .....	277
5.6	Подключение охладителя к сети электропитания .....	277
<b>6.</b>	<b>Подготовка к работе .....</b>	<b>279</b>
6.1	Подготовительные работе перед включением чиллера .....	283
6.2	Включить чиллер .....	284
6.3	Остановка и выключение чиллера .....	284
<b>7.</b>	<b>Работа .....</b>	<b>284</b>
7.1	Регулировка термостата .....	284
7.2	Пуск чиллера после прерывания работы .....	284
7.3	Остановка и выключение чиллера .....	284
<b>8.</b>	<b>Неисправности и их устранение .....</b>	<b>285</b>
<b>9.</b>	<b>Техническое обслуживание .....</b>	<b>288</b>
9.1	Меры предосторожности во время операций технического обслуживания .....	288
9.2	Расположение компонентов .....	289
<b>10.</b>	<b>Вывод из эксплуатации и утилизация материалов .....</b>	<b>290</b>
10.1	Вывод из эксплуатации и складское хранение .....	290
10.2	Вывод из эксплуатации или окончательная утилизация материалов .....	290
<b>11.</b>	<b>Гарантия.....</b>	<b>291</b>
<b>12.</b>	<b>Приложение.....</b>	<b>291</b>
12.1	Пошаговые инструкции .....	291
<b>13.</b>	<b>Контакты .....</b>	<b>292</b>

## 1. Общие замечания

### 1.1 Назначение руководства

В руководстве изложены сведения, необходимые для правильной установки, подсоединения, эксплуатации и технического обслуживания чиллера.

Перед выполнением любых операций на установке следует внимательно ознакомиться с содержанием данного руководства.



#### **ПРИМЕЧАНИЕ**

Изготовитель заявляет, что отклонит любые судебные иски по неправильной работе своего оборудования, если оно использовалось не по назначению, в его конструкцию вносились самовольные изменения или не соблюдались инструкции, содержащиеся в данном руководстве.

При выявлении одного из вышеизложенных условий гарантийные обязательства немедленно прекращают свое действие.

Покупатель/оператор обязан передать данное руководство, а также все прилагаемые к нему документы лицу, ответственному за монтаж, техническое обслуживание и ремонт установки.

### 1.2 Охлаждающая установка (чиллер)

Охлаждающая установка (чиллер) представляет собой машину для охлаждения по принципу циклического охлаждения и сжатия охлаждающего газа и отвода тепла из жидкости. Охлаждающая жидкость используется для отвода тепла от обслуживаемого устройства.

Тепло, поглощенное при его охлаждении, отводится в атмосферу с горячей стороны холодильного контура. Описываемые в данном руководстве чиллеры предназначены для охлаждения водного раствора гликоля, используемого в качестве хладагента, в промышленных установках и процессах.

### 1.3 Использование по назначению и не по назначению

Использование и складское хранение данной машины должно проводиться с соблюдением изложенных ниже требований и ограничений.

Эти требования изложены также на заводской табличке и прилагаемой технической документации.

#### **Неразрешенное использование**

Установка и эксплуатация:

- На движущихся объектах и оборудовании
- В местах с повышенной температурой воздуха и при воздействии прямых солнечных лучей
- В местах с сильным магнитным полем
- В местах с открытым пламенем
- В потенциально взрывоопасных местах
- В непосредственной близости от легко воспламеняющихся веществ
- В местах с высоким содержанием паров солей в воздухе
- В местах с химически агрессивными веществами в воздухе
- В местах с чрезмерно запыленным воздухом и (или) с повышенным содержанием в нем твердых частиц



## 1.4 Условные обозначения

### Меры предосторожности и предупреждающие знаки



#### **ОПАСНО**

Особо опасная ситуация. При несоблюдении указанных мер предосторожности может привести к необратимым тяжелым последствиям для здоровья или смерти.



#### **ОПАСНО**

Обозначает особо опасную ситуацию, в частности опасность поражения электрическим током. При несоблюдении указанных мер предосторожности может привести к необратимым тяжелым последствиям для здоровья или смерти.



#### **ПРЕДОСТЕРЕЖЕНИЕ**

Опасная ситуация. При несоблюдении указанных мер предосторожности может привести к тяжелым травмам, необратимым последствиям для здоровья или смерти.



#### **ВНИМАНИЕ**

Опасная ситуация. При несоблюдении указанных мер предосторожности может привести к умеренным или малым последствиям для здоровья.



#### **ПРИМЕЧАНИЕ**

Предупреждение относится к ситуациям, не вызывающим физические травмы.

☒ Перед объяснением

\* условные обозначения

⇒ Перед результатом действий

## 2. Безопасность

Монтажник и персонал, ответственный за функционирование чиллера, должны прочитать данные инструкции перед тем, как приводить агрегат в действие.

Соблюдайте все указания по безопасности, представленные в настоящем сборнике инструкций.

Монтажные работы, функционирование и обслуживание агрегата должны поручаться исключительно квалифицированному персоналу.

Несоблюдение настоящих инструкций может привести к травмам персонала и снимает с изготовителя ответственность за проистекающий из этого ущерб.

Соблюдайте действующие в вашей стране законы по технике безопасности, постановления местных властей по электроснабжению, а также любые специальные правила безопасности для чиллеров.

Безопасность агрегата гарантируется только при эксплуатации в предусмотренных целях.

Перед запуском в работу и во время эксплуатации чиллера необходимо соблюдать следующие указания:

- Познакомьтесь со всеми устройствами управления.
- Проверьте, чтобы соблюдались все предельные рабочие значения, указанные на табличке агрегата.
- При проверке электрической изоляции используйте соответствующие защитные устройства. Не выполняйте каких-либо работ на оборудовании под напряжением в мокрой одежде или с влажными руками и ногами.
- Никогда не лейте намеренно или случайно охлаждающую жидкость в окружающую среду, потому что она может представлять опасность для здоровья.
- Никогда не модифицируйте каким-либо образом компоненты чиллера.
- Перед выполнением каких-либо работ по обслуживанию чиллера отключайте электропитание и выпускайте давление из компонентов под давлением.
- Квалифицированный технический специалист, ответственный за запуск агрегата, должен проверить, чтобы чиллер был подсоединен к электрической сети в соответствии со стандартом EN 60204 и другими применимым страновыми нормативными документами.

Также **необходимо** соблюдать **Регламент (ЕС) n. 517/2014** Европейского парламента и Совета от 16 апреля 2014 года о некоторых фторированных парниковых газах.

Вышеупомянутое положение устанавливает конкретные меры и ограничения, которые необходимо учитывать при вводе в эксплуатацию, эксплуатации, обслуживании и утилизации оборудования, содержащего парниковые газы как указано в Приложении I. В нем также указывается частота обязательной проверки на утечку, которая должна выполняться сертифицированным персоналом, и обязательные записи, подтверждающие точную загрузку фторсодержащего газа и последующие добавленные и / или извлеченные количества. (статья 3).



### ВНИМАНИЕ

#### Соответствие требованиям законодательства

Согласно положению регламента по газовому оборудованию F-GAS (ЕС № 517/2014), оператор (владелец оборудования) каждый год должен обеспечивать проверку на отсутствие утечек газа, также необходимо регистрировать изменения в количестве газа внутри установки и сообщать компетентным властям государства-члена Европейского Союза, в котором используется установка.

Для получения информации по техобслуживанию или проверке утечек (в соответствии с Регламентом (ЕС) n.517/2014) свяжитесь с отделом обслуживания клиентов компании Pfannenberg (см. главу [Контакты](#)).



### ПРЕДОСТЕРЕЖЕНИЕ

#### Запасные части от неавторизованных производителей могут нанести ущерб машине

- Только запасные части от производителя могут гарантировать требуемое качество.
- Используйте только оригинальные запасные части и за информацией об их надежной и бесперебойной работе обращайтесь только к производителю.



☒ Порядок приобретения запасных частей Pfannenberg - см. в приложениях к машине [Запасные части](#)

По всем вопросам, связанным с запасными частями, просим обращаться в наш Центр технической помощи Pfannenberg (см. раздел [Контакты](#)).

## 2.1 Меры предосторожности для операторов и обслуживающего персонала

Просим внимательно ознакомиться с перечнем потенциальных опасностей, с которыми операторы могут столкнуться при монтаже, подготовке к работе, пуске и демонтаже:

	<p><b>ВНИМАНИЕ</b></p> <p><b>Острые углы и части</b></p> <p>Пластины теплообменников и внутренние части изготовлены из гнутого листа и могут иметь острые углы и кромки.</p> <p>Не касайтесь их или работайте в защитной одежде и перчатках.</p>
	<p><b>ВНИМАНИЕ</b></p> <p><b>Горячие поверхности</b></p> <p>Во избежание ожогов кожи не касайтесь нагретых поверхностей электродвигателей насосов, компрессоров и медных труб холодильного контура.</p> <p>Работайте в защитной одежде и перчатках.</p>
	<p><b>ВНИМАНИЕ</b></p> <p><b>Система под давлением</b></p> <p>Охлаждающий газ циркулирует в контуре под давлением (примечание: давление указано на заводской табличке машины).</p> <p>Проверяйте правильность работы реле высокого давления.</p> <p>Перед началом ремонтно-наладочных работ давление из холодильного контура следует сбросить.</p> <p>Поскольку хладагенты в присутствии масел становятся токсичными, обслуживание систем охлаждения проводят в защитных перчатках, маске и других СИЗ.</p>
	<p><b>ВНИМАНИЕ</b></p> <p><b>Система под давлением</b></p> <p>Водно-гликолевый раствор в контуре охлаждения может быть под давлением (наибольшее давление указано на заводской табличке).</p> <p>Перед началом любых ремонтно-наладочных работ на контуре циркуляции повышенное давление следует сбросить.</p> <p>Поскольку такие смеси потенциально токсичны, обслуживание проводят в защитных перчатках, маске и других СИЗ.</p>
	<p><b>ОПАСНО</b></p> <p><b>Опасность поражения электрическим током</b></p> <p>Перед началом операций ТО машину отключают от сети электропитания. Рядом с главным выключателем на видном месте вывешивают табличку "Идет техническое обслуживание".</p>
	<p><b>ПРЕДОСТЕРЕЖЕНИЕ</b></p> <p><b>Лопasti работающего вентилятора</b></p> <p>Могут стать причиной серьезных травм.</p> <p>Не касаться движущихся частей вентилятора.</p> <p>Перед началом операций ТО отключить машину от сети электропитания и дождаться полной остановки машины.</p>

	 <b>ОПАСНО</b>
	<p><b>Опасность отравления</b></p> <p>Хладагент и охлаждающая смесь могут вызвать отравление.</p> <p>Нельзя вдыхать их пары; избегайте их попадания на кожу.</p> <p>Рекомендуется надевать соответствующие защитные средства (перчатки, респиратор, очки).</p>



### ПРИМЕЧАНИЕ

по экологическим причинам никогда не выпускайте хладагент в атмосферу (соблюдайте местные нормативные документы по правильному выбросу хладагентов).

Внимательно изучите всю техническую документацию, которая поставляется вместе с оборудованием (например, [руководство регулятора](#)) чтобы избежать использования установки в недозволённых целях.

## 2.2 Меры безопасности при работе с вспомогательным и расходным материалом

### 2.2.1 Гликоль

Внимательно изучите карту технических характеристик используемого гликоля и строго соблюдайте требуемые меры предосторожности.

### 2.3 Остаточные риски

После установки и при работе машины следует учитывать следующие остаточные риски:

#### Остаточные риски согласно Директиве 2006/42/CE:

- На внешней поверхности конденсатора есть рёбра, поэтому существует возможность того, что оператор заденет острый край во время работы на установке.
- Несмотря на то, что установка была спроектирована с применением всех возможных требований по безопасности, в случае внешнего пожара остается возможность, что внутреннее давление и температура установки повысятся до опасного неконтролируемого значения. Используйте подходящие для случая средства тушения пожара.
- Во избежание неисправностей в работе (напр., в случае, если внешнее возгорание может привести к резкому и неожиданному повышению давления в контуре), защитный клапан холодильного контура осматривают в соответствии с планом ТО (см. раздел [Техобслуживание](#)).
- В агрегатах без аварийного отключателя установка данного устройства должна быть обеспечена пользователем. Аварийный отключатель должен быть расположен рядом с чиллером в легко доступном и видимом месте так, чтобы позволить отключить безопасно агрегат при возникновении аварийной ситуации.
- Хотя инструкции настоящего руководства по эксплуатации и обслуживанию в плане безопасности предельно ясны, мы предусмотрели датчики максимальных значений, которые срабатывают в случае неправильного наполнения или если есть аномалия в функционировании установки из-за неконтролируемого повышения давления или температуры.
- Хотя в настоящем руководстве по эксплуатации и обслуживанию ясно сказано, что любая операция по обслуживанию и контролю должна выполняться на машине с отключенной электроэнергией, необходимо учитывать, что защиты машины, а именно, несъемные панели, не снабжены защитными устройствами, которые останавливали бы работу машины в случае их удаления, поэтому оператор в подобном случае подвергается риску контакта с компонентами машины в движении.
- Если защитная решетка повреждена, возникает риск травмирования вращающимися частями вентилятора. В этом случае следует немедленно выключить машину и отремонтировать решетку.

**Остаточные риски согласно Директиве 2014/68/UE:**

- Несмотря на то, что установка была спроектирована с применением всех возможных требований по безопасности, в случае внешнего пожара остается возможность, что внутреннее давление и температура установки повысятся до опасного неконтролируемого значения. Используйте подходящие для случая средства тушения пожара.
- При серийном производстве стандартных единиц категории I испытание на сопротивление давлению (обычно испытание гидростатическим давлением) проводится выборочно, не на всех установках.

Данный метод допустим благодаря всем защитным устройствам, установленным на агрегате.

- В агрегатах без аварийного отключателя установка данного устройства должна быть обеспечена пользователем. Аварийный отключатель должен быть расположен рядом с чиллером в легко доступном и видимом месте так, чтобы позволить отключить безопасно агрегат при возникновении аварийной ситуации.
- Хотя инструкции настоящего руководства по эксплуатации и обслуживанию в плане безопасности предельно ясны / предохранительный клапан, мы предусмотрели датчики максимальных значений, которые срабатывают в случае неправильного наполнения или если есть аномалия в функционировании установки из-за неконтролируемого повышения давления или температуры.

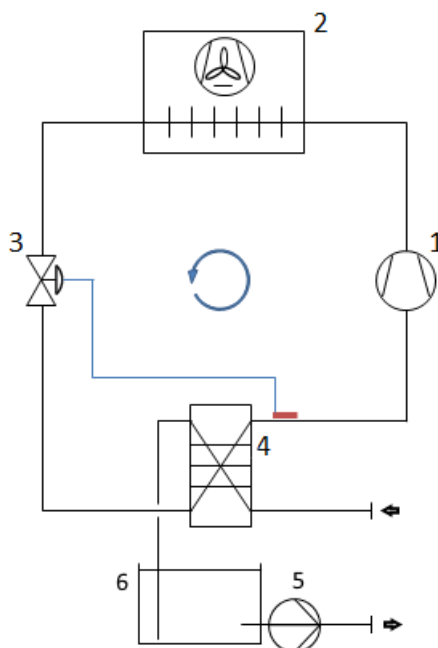
### 3. Описание охладителя (чиллера)

Водоохладители Pfannenber предназначены для охлаждения жидкостей в производственных условиях. Холодильный контур отводит тепло из воды, которое, проходя, через конденсатор, выбрасывается вентилятором в окружающий воздух. В гидравлическом контуре имеется насос и инерционный бак, работающий при нормальном атмосферном давлении; эта система подает хладагент к обслуживаемому оборудованию и затем отводит его обратно в бак.

#### 3.1 Принцип работы

Чиллер – охлаждающая установка для отбора и удаления избыточного тепла за счет цикла сжатия паров хладагента.

#### 3.2 Функциональная схема



#### Основные компоненты:

- |   |  |
|---|--|
| 1 | Компрессор                                       |
| 2 | Конденсатор воздушного охлаждения с вентилятором |
| 3 | Вентиль термостатического расширения             |
| 4 | Испаритель                                       |
| 5 | Насос  |
| 6 | Бак  |

#### Холодильный контур

- Компрессор (1) забирает газообразный хладагент и повышает его давление. Температура повышается.
- Образующийся горячий воздух проходит через конденсатор (2) и выбрасывается в воздух. При этом хладоноситель переходит в жидкое состояние.
- Вентилятор направляет воздух в конденсатор (2) и выбрасывает в воздух тепло, образующееся после конденсации.
- Проходя через вентиль термостатического расширения, хладоноситель понижает свое давление (3).
- В испарителе (4) хладоноситель поглощает тепло хладагента и испаряется.

#### Гидравлический контур

- Насос (5) подает хладагент от чиллера к обслуживаемому оборудованию.

- Охлаждающая жидкость поглощает тепло от подключенных устройств и возвращается в чиллер.
- Проходя через испаритель, хладагент охлаждается.
- Хладагент возвращается в бак, и начинается новый цикл охлаждения.

### 3.3 Чиллер: общие сведения

#### 3.3.1 Холодильный контур: основные части

##### Компрессор

Компрессор подбирается в зависимости от требуемой охлаждающей способности. По принципу действия это может быть поршневой, винтовой или пластинчато-роторный. Каждый из них имеет собственные механизмы защиты от перегрева.

##### Конденсатор

Теплообменный аппарат, называемый микроканальным, состоит из труб, коллектора и алюминиевых пластин.



#### ПРИМЕЧАНИЕ

Чиллеры данного типа нельзя устанавливать в помещениях, воздух которых насыщен парами химически агрессивных веществ, способных вызвать коррозию алюминия.

##### Вентилятор

Вентилятор установлен на крышке чиллера и посылает горячий воздух снизу вверх в вертикальном направлении. Над вентилятором имеется решетка, защищающая от случайного соприкосновения с вращающимися частями вентилятора.

##### Вентиль термостатического расширения

Обеспечивает правильную работу цикла работы хладоносителя и калибруется на стадии изготовления машины.

Изменять настройки вентиля может только специализированный персонал после соответствующего разрешения.

##### Испаритель

В данной модели чиллера используется пластинчатый испаритель. Он обеспечивает правильный обмен тепла между хладагентом и хладоносителем и представляет собой серию стальных паяных пластин.

#### 3.3.2 Гидравлический контур: основные части

##### Насос

На чиллеры данного типа стандартно устанавливаются центробежные насосы, создающие определенное давление рабочей жидкости.

Номинальная подача жидкости зависит от рабочего давления и может зависеть от характеристической кривой установки.

Рабочие характеристики насоса указаны с учетом внутреннего падения напора.

Вместо стандартно устанавливаемых могут устанавливаться насосы с увеличенным внутренним падением напора.

##### Бак

В комплект поставки чиллера входит резервуар из пластика, в котором накапливается инерционный запас холодной воды; он позволяет снизить число включений и выключений компрессора. Емкость резервуара рассчитана с учетом рабочих характеристик хладагента.

### 3.3.3 Защитные устройства Холодильный контур

#### Реле повышенного давления

Чтобы давление внутри холодильного контура не повышалось чрезмерно, в нем имеется реле - регулятор давления, которое при необходимости прерывает работу компрессора и подает аварийный сигнал. Если поступил аварийный сигнал, холодильный контур внимательно проверяют, устраняют его причину, на реле повышенного давления вручную сбрасывают аварийное состояние, для чего на дисплее машины нажимают соответствующую кнопку.

#### Защита от замерзания

Специальное защитное устройство предотвращает замерзание жидкости в испарителе. Оно следит за тем, чтобы температура хладагента не опускалась ниже заданного критического значения, а как только температура в компрессоре падает ниже его, отключает контур. Одновременно с этим подается аварийный сигнал.

#### Вакуум-фильтр холодильного контура

Защищает от неисправностей, которые могут провоцировать твердые осадки внутри холодильного контура, а также поглощает остаточную влагу, которая может скапливаться в контуре.

### 3.3.4 Общий выключатель

Общий выключатель (находится на фронтальной панели чиллера) служит для отключения установки от сети питания и его защиты.

### 3.3.5 Дисплей

В чиллере имеется электронный контроллер, управляющий всеми основными функциями, связанными с работой холодильного и гидравлического контуров, а также генерирует аварийные коды. Функции контроллера зависят от модели его конфигурации. Подробное описание функций и все рабочие характеристики приводятся в отдельной документации, который можно просмотреть в онлайн, введя серийный номер и модель чиллера.

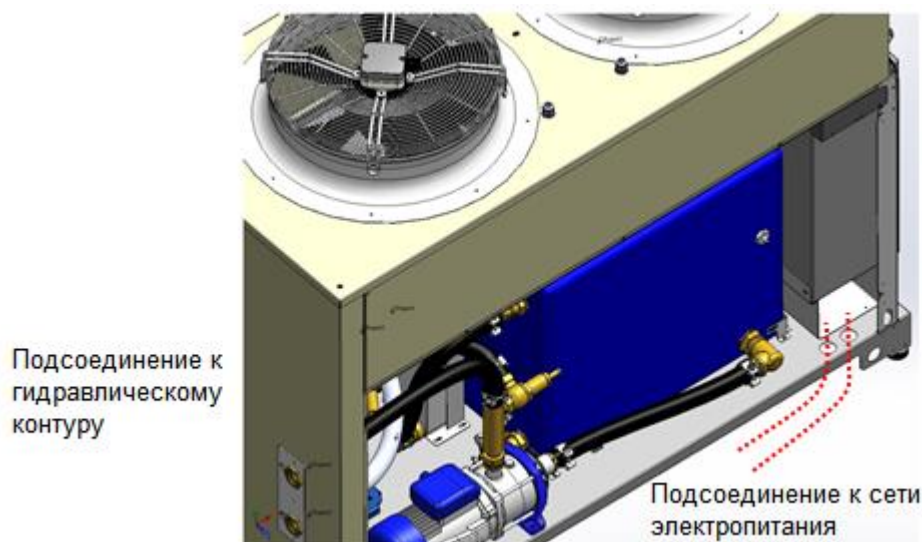
### 3.3.6 Подсоединения

#### Подсоединение к сети электропитания

На щитке электропитания имеется кабельный ввод для подсоединения кабеля питания и отдельный – для подсоединения других кабелей, например, кабелей связи и аварийной сигнализации. Кабели вводятся сбоку, на уровне расположения щитка. Чтобы ввести кабели и подсоединить их к щитку, снимают боковую панель.

#### Подсоединение к гидравлическому контуру

Все разъемы расположены в задней части корпуса машины. Для гидроизоляции используют соответствующие герметики. Присоединительные размеры варьируются в зависимости от модели.





### 3.4 Электрические и механические компоненты

Чтобы получить доступ к холодильному и гидравлическому контуру, снимают боковые панели корпуса.

<p>Компрессор</p> 	<p>Конденсатор</p> 	<p>Вакуум-фильтр</p> 
<p>Индикатор жидкости</p> 	<p>Реле повышенного давления</p> 	<p>Реле низкого давления</p> 
<p>Термостатический клапан / Испаритель</p> 	<p>Вентиляторы</p> 	<p>Насос</p> 

## 4. Технические характеристики

### 4.1 Ограничения по использованию

#### 4.1.1 Допустимые температуры рабочего помещения

Конструкция чиллера рассчитана на работу в закрытых помещениях в температурном диапазоне, указанном на заводской табличке. Если температуры вашего рабочего помещения выходят за пределы указанного диапазона, просим проконсультироваться у изготовителя.

#### 4.1.2 Ограничения напряжение

Согласно регламенту CEI EN 60204-1 функционирование чиллеров Pfannenberg в стандартном исполнении гарантировано в следующем диапазоне:

- Номинальное напряжение  $\pm 10\%$  [В]
- Номинальная частота  $\pm 1\%$  [Гц]

Для проверки номинальных рабочих условий вашего агрегата обращайтесь к идентификационной табличке.

Номинальные условия	Напр. мин [В]	Напр макс [В]	Мин .ч [Гц]	Макс.ч. [Гц]
230 В / 1 ~ / 50 Гц	207	253	49.5	50.5
230 В / 1 ~ / 60 Гц	207	253	59.4	60.6
400 В / 3 ~ / 50 Гц	360	440	49.5	50.5
460 В / 3 ~ / 60 Гц	414	506	59.4	60.6



### ПРИМЕЧАНИЕ


#### Нестандартное напряжение

Для агрегатов с нестандартным напряжением проверяйте значение на этикетке машины.

### 4.2 Заводская табличка

Ниже приводится пример заводской таблички.

На ней имеется серийный номер чиллера, который следует указывать при обращении к производителю.

**Pfannenberg**  **CE**  
ELECTRO-TECHNOLOGY FOR INDUSTRY **EAC**

INDUSTRIAL CHILLER REFRIGERATORE INDUSTRIALE

SERIAL NUMBER	MATRICOLA	Sxxxxxxxxx	xxxxxxxxxxxxxxxx
ARTICLE NUMBER	CODICE MACCH.	42xxxxxxxxx	xxxxxxxxxxxxxxxx
YEAR	ANNO	2018	

CAPACITY	POTENZA FRIGORIFERA	xxx kW	
COOLING GAS	TIPO GAS	R4xxx	
FLUID GROUP	GRUPPO FLUIDO	x	
GAS FILLING	CARICA GAS	x kg	/ xxx t CO2-eq
MAX PRESSURE PS	MAX PRESSIONE PS		
MIN PRESSURE	MIN PRESSIONE		
TS	TS		
ROOM TEMPERAT.	TEMPERATURA AMBIENTE		
HUMIDITY MAX	UMIDITA' MAX		
RATED VOLTAGE	ALIMENTAZIONE	4xx / x / xxx	xxx / x / xxx
TOT.ABS.CURREN	CORRENTE ASSORBITA	xxx A	xxx A
TOT.ABS.POWER	POTENZA ASSORBITA	xxx kW	xxx kW
SCOR	SCOR		
COOLING FLUID	FLUIDO RAFFREDDAM.		
FLUID TEMPER.	TEMPERATURA FLUIDO		
FLOW RATE	PORTATA		
NOM PRESSURE	PRESSIONE NOMINALE		
WEIGHT	MASSA	xxx kg	
SOUND PRESSURE	PRESSIONE SONORA	xxx (1M-80Hz) dB(A)	
ELECTRIC WIRING	SCHEMA ELETTRICO	xxx	
COLOR	COLORE	xxx	

Contains fluorinated greenhouse gases covered by the Kyoto Protocol /  
Contiene gas fluorurati ad effetto serra disciplinati dal protocollo di Kyoto

MANUFACTURED BY DASSI SRL  
Via La Bianda Nr.13 - 43036 FIDENZA (PR) ITALY Tel. +39 0524 516711 Fax. +39 0524 516790  
info@pfannenberg.it

SERIAL NUMBER MATRICOLA Sxxxxxxxxx

### 4.3 Таблица технических данных

	EB 210 WT B	EB 260 WT B	Устройство
Номинальное напряжение	400 / 3 / 50 460 / 3 / 60	400 / 3 / 50 460 / 3 / 60	V / ~ / Hz
Мощность охлаждения (включая насос) <sup>(1)</sup>	21.3 / 23.4	25.7 / 28.5	kW
Расход (насос)	54 / 64	70 / 84	л/мин
Давление в насосе	2.5	2.5	бар
Температура помещения	+15 ... +45	+15 ... +43	°C
Гистерезис	±2	±2	К
Хладагент	R407C	R407C	
Наибольшая электрическая мощность	9.9 / 12.6	12.1 / 14.2	kW
Наибольшее потребление тока	20 / 22	22 / 22.5	A
Пиковое значение тока	72.8 / 80.5	89.9 / 89.7	A
Напряжение цепи управления	24 AC	24 AC	V
Расход воздуха в пароконденсаторе	7,000	7,000	м³/ч
Объем бака	70	70	л
Подсоединение к гидросистеме	1 ¼"	1 ¼"	BSP
Звуковое давление 1м @ 50 Hz (EN ISO 3741)	64	70	dB(A)
Масса (без упаковки)	389	403	кг
Класс защиты щита питания EN 60529	IP54	IP54	
Цвет	RAL7035	RAL7035	

	EB 310 WT B	EB 360 WT B	Устройство
Номинальное напряжение	400 / 3 / 50 460 / 3 / 60	400 / 3 / 50 460 / 3 / 60	V / ~ / Hz
Мощность охлаждения (включая насос) <sup>(1)</sup>	30.6 / 36.7	35.6 / 42.7	kW
Расход (насос)	82 / 98	90 / 107	л/мин
Давление в насосе	2.5	2.5	бар
Температура помещения	+15 ... +45	+15 ... +45	°C
Гистерезис	±2	±2	К
Хладагент	R407C	R407C	
Наибольшая электрическая мощность	17.4 / 22.2	17.9 / 20.6	kW
Наибольшее потребление тока	31 / 33	30 / 31	A
Пиковое значение тока	126.7 / 132	122.6 / 125.7	A
Напряжение цепи управления	24 AC	24 AC	V
Расход воздуха в пароконденсаторе	12,000	12,000	м³/ч
Объем бака	200	200	л
Подсоединение к гидросистеме	1 ½"	1 ½"	BSP
Звуковое давление 1м @ 50 Hz (EN ISO 3741)	71	72	dB(A)
Масса (без упаковки)	434	448	кг
Класс защиты щита питания EN 60529	IP54	IP54	
Цвет	RAL7035	RAL7035	

	EB 410 WT B	EB 440 WT B	Устройство
Номинальное напряжение	400 / 3 / 50 460 / 3 / 60	400 / 3 / 50 460 / 3 / 60	V / ~ / Hz
Мощность охлаждения (включая насос) <sup>(1)</sup>	40.5 / 48.5	43.5 / 52.2	kW
Расход (насос)	105 / 125	101 / 125	л/мин
Давление в насосе	2.5	2.5	бар
Температура помещения	+15 ... +43	+15 ... +43	°C
Гистерезис	±2	±2	K
Хладагент	R407C	R407C	
Наибольшая электрическая мощность	18.1 / 21.8	19.1 / 23	kW
Наибольшее потребление тока	31.5 / 33	34.5 / 35	A
Пиковое значение тока	131.1 / 134.5	142.9 / 146.6	A
Напряжение цепи управления	24 AC	24 AC	V
Расход воздуха в пароконденсаторе	12,000	12,000	м³/ч
Объем бака	200	200	л
Подсоединение к гидросистеме	1 ½"	1 ½"	BSP
Звуковое давление 1м @ 50 Hz (EN ISO 3741)	72	74	dB(A)
Масса (без упаковки)	476	500	кг
Класс защиты щита питания EN 60529	IP54	IP54	
Цвет	RAL7035	RAL7035	

#### 4.4 Кривые рабочих характеристик чиллера

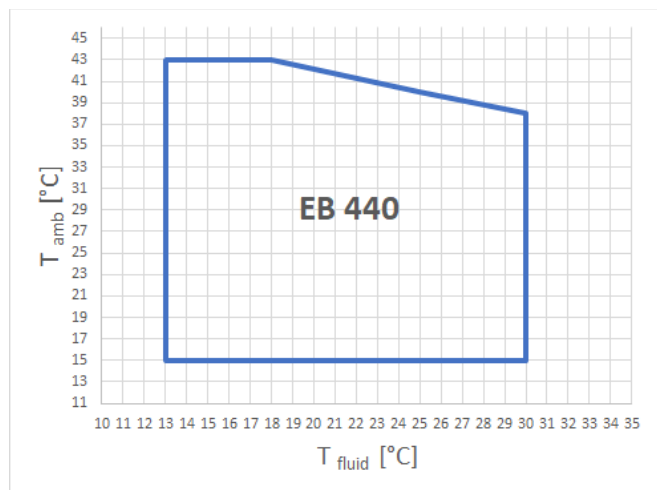
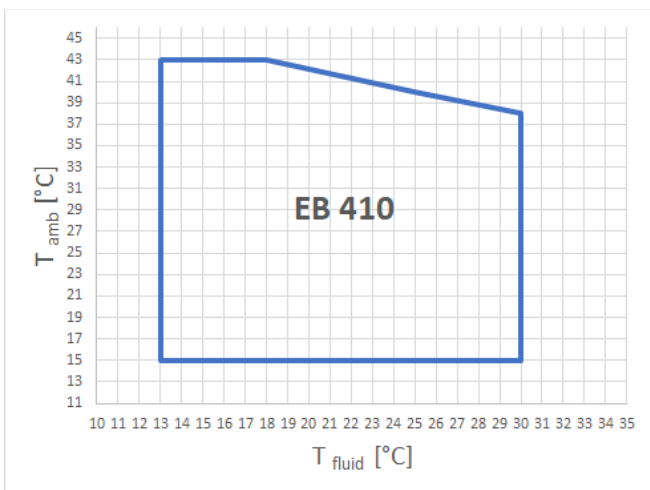
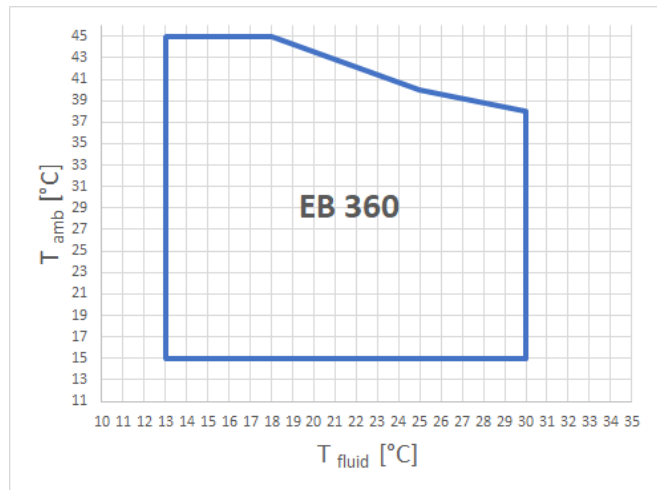
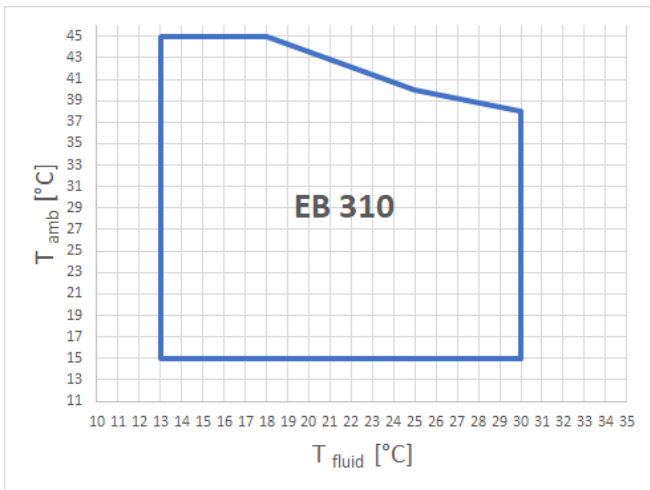
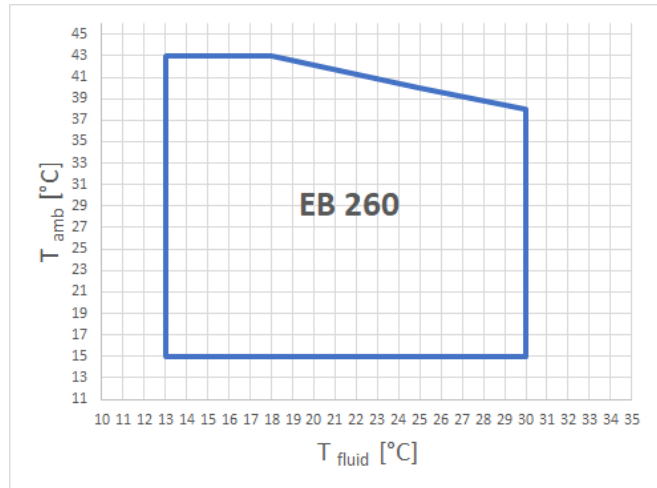
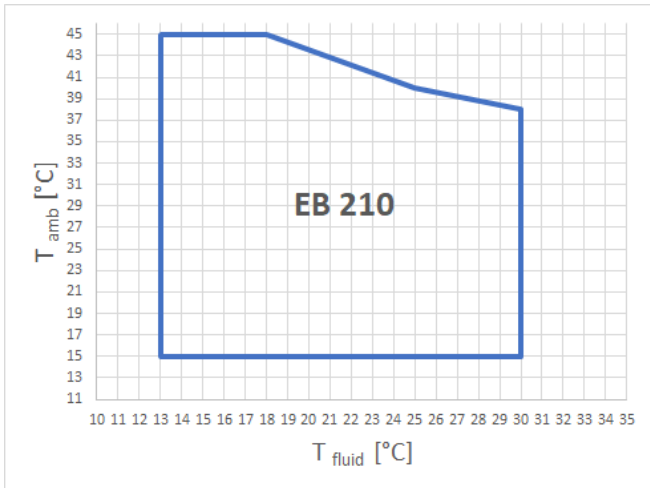
##### 4.4.1 EB 210 - 440



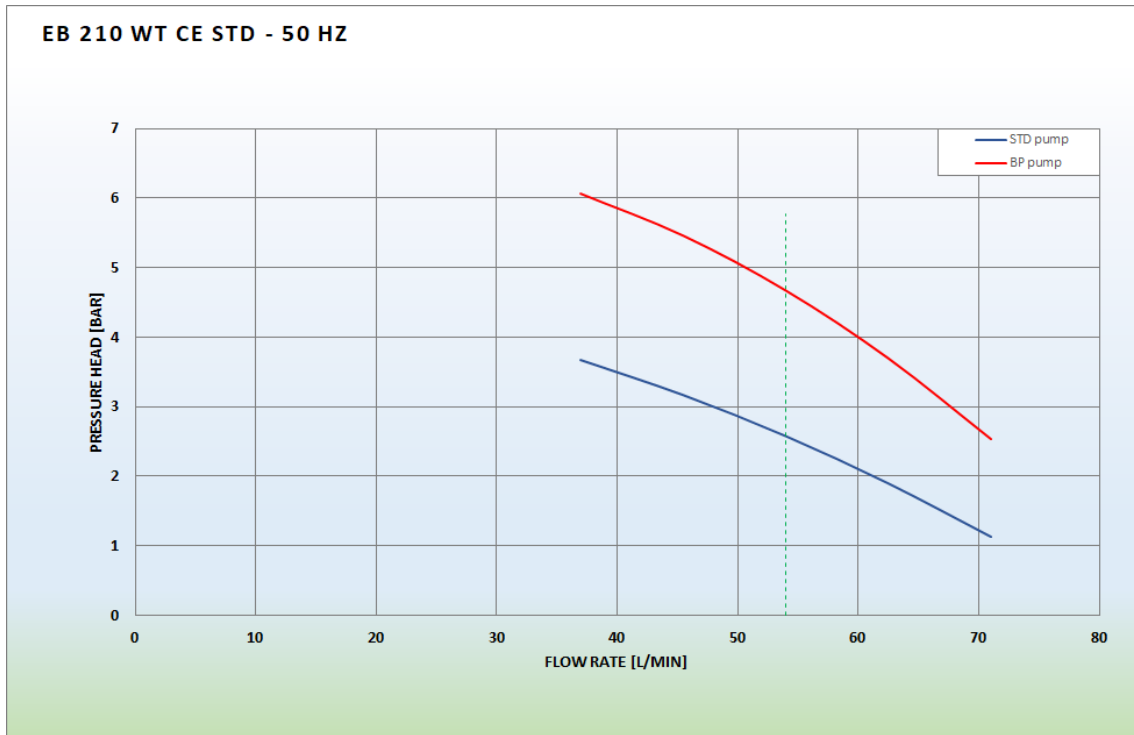
##### 4.4.2 Поправочные коэффициенты

	Температура помещения [°C]							
	15	20	25	30	32	35	40	45
Охлаждающая способность	1.095	1.09	1.08	1.03	1	0.95	0.87	0.79
	Этиленгликоль [%]			Пропиленгликоль [%]				
	20	30	50	20	30	50		
Охлаждающая способность	0.99	0.98	0.96	0.99	0.98	0.96		

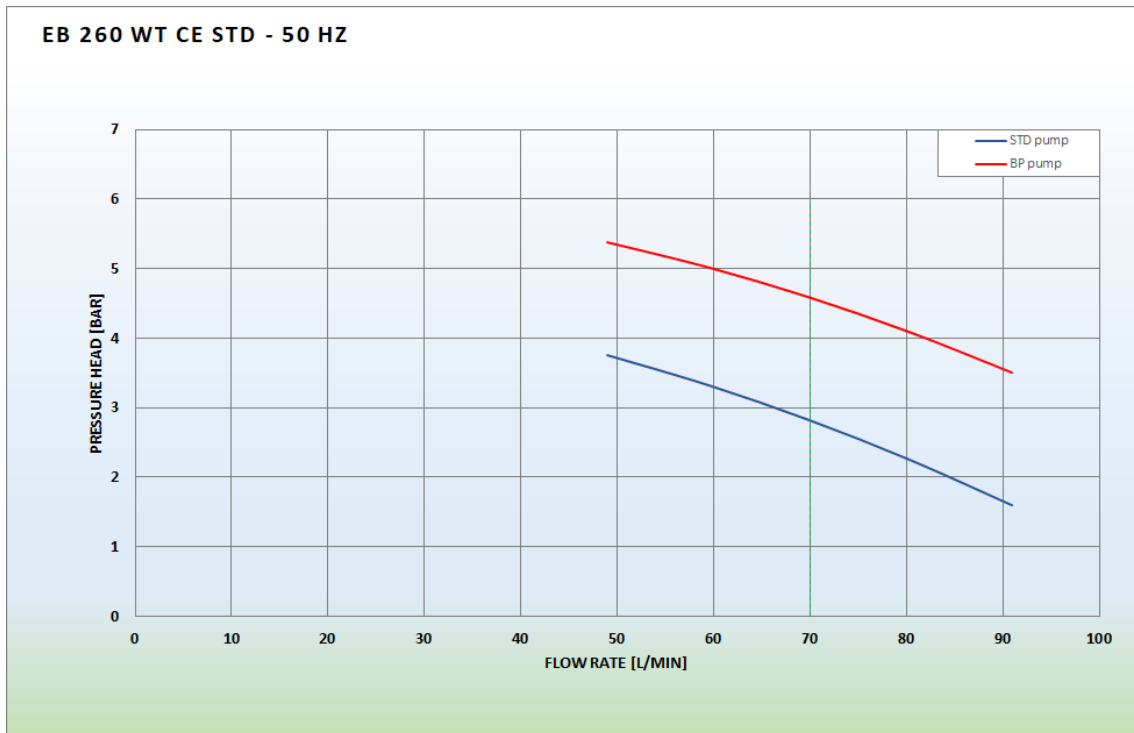
### 4.4.3 Режимы работы чиллера



### 4.5 Характеристическая кривая насосов 4.5.1 EB 210

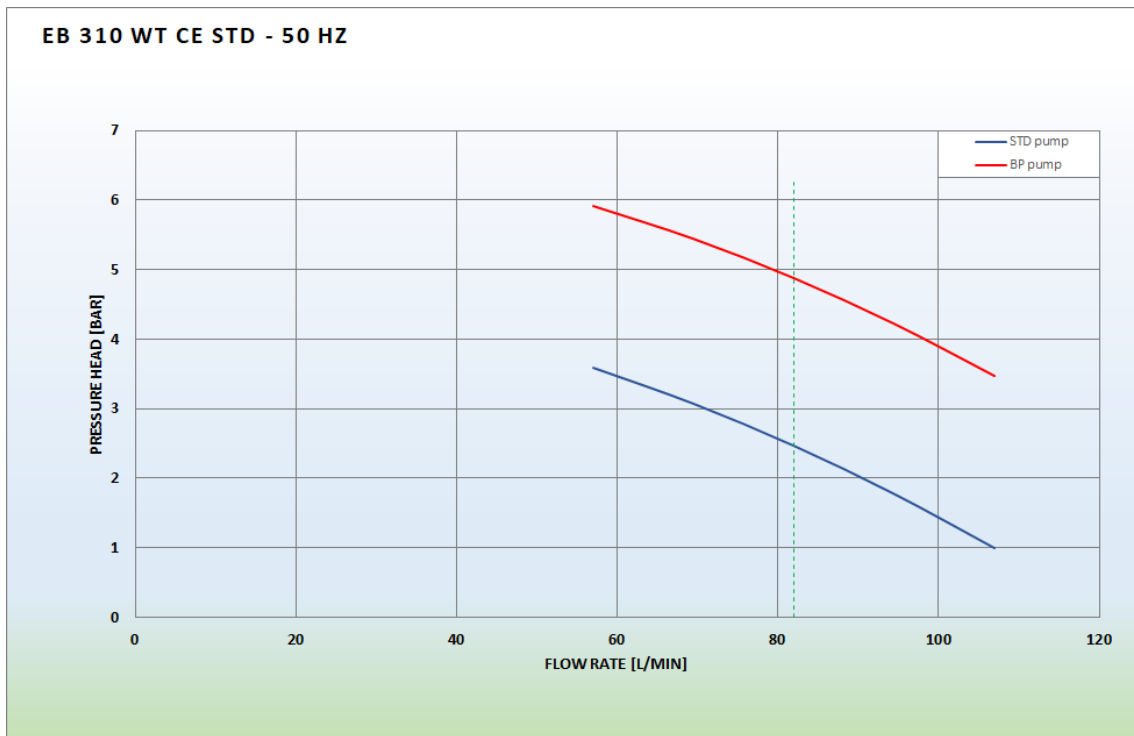


### 4.5.2 EB 260

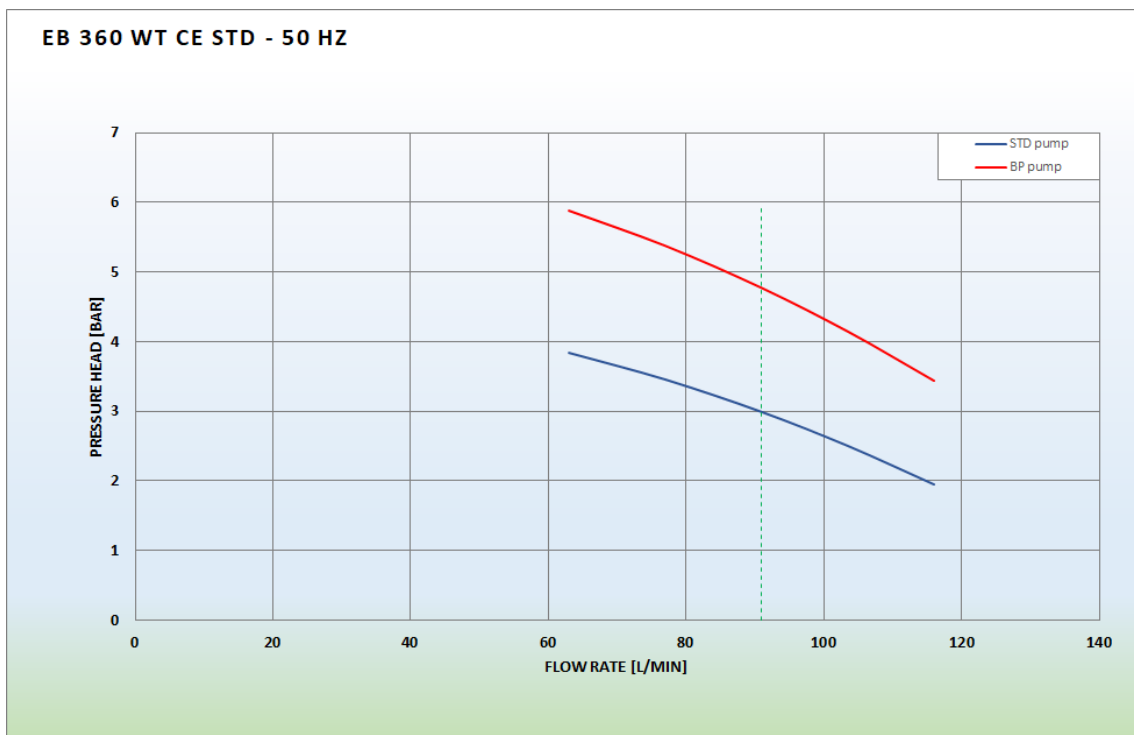




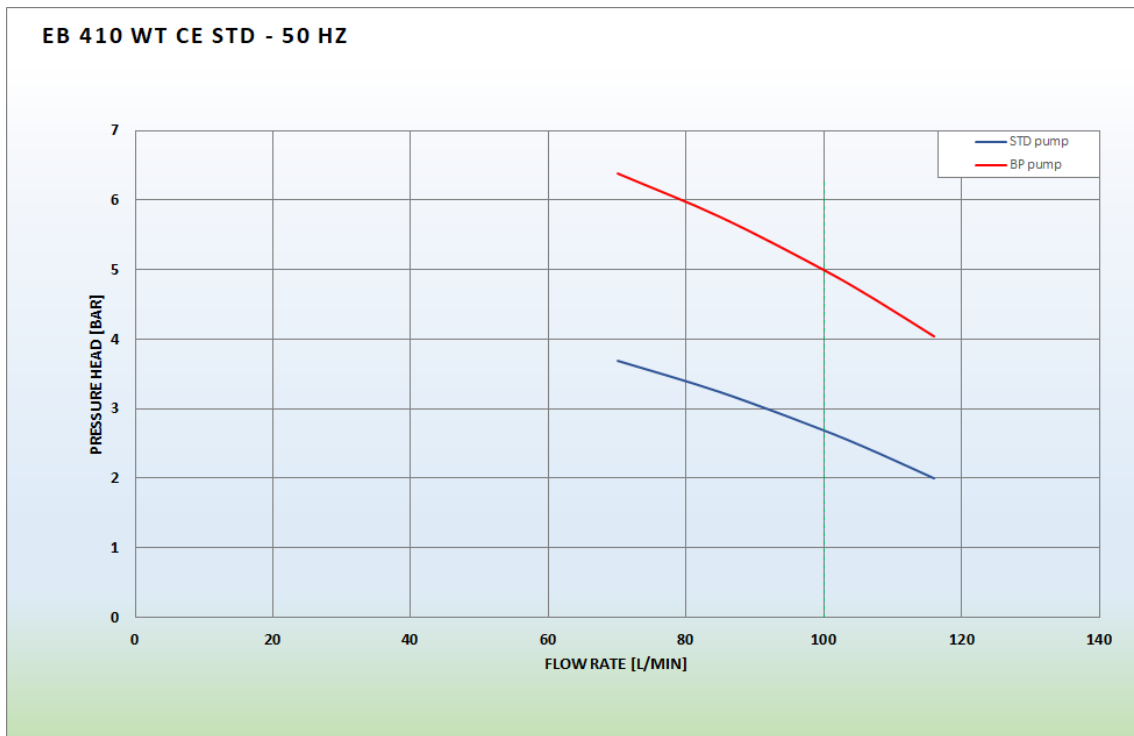
### 4.5.3 EB 310



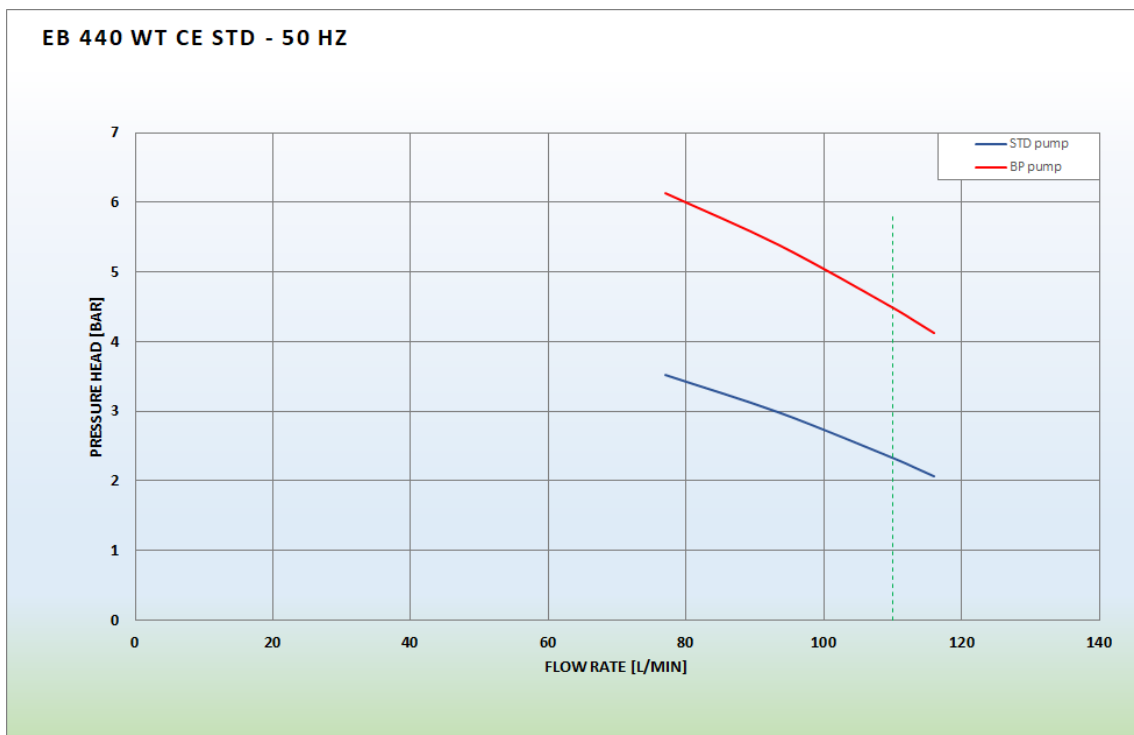
### 4.5.4 EB 360



### 4.5.5 EB 410

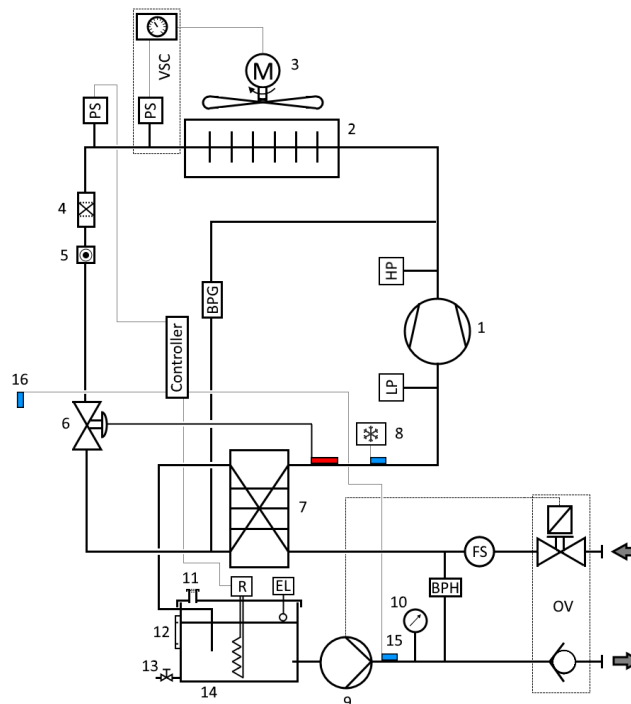


### 4.5.6 EB 440



## 4.6 Схема трубопровода и КИП

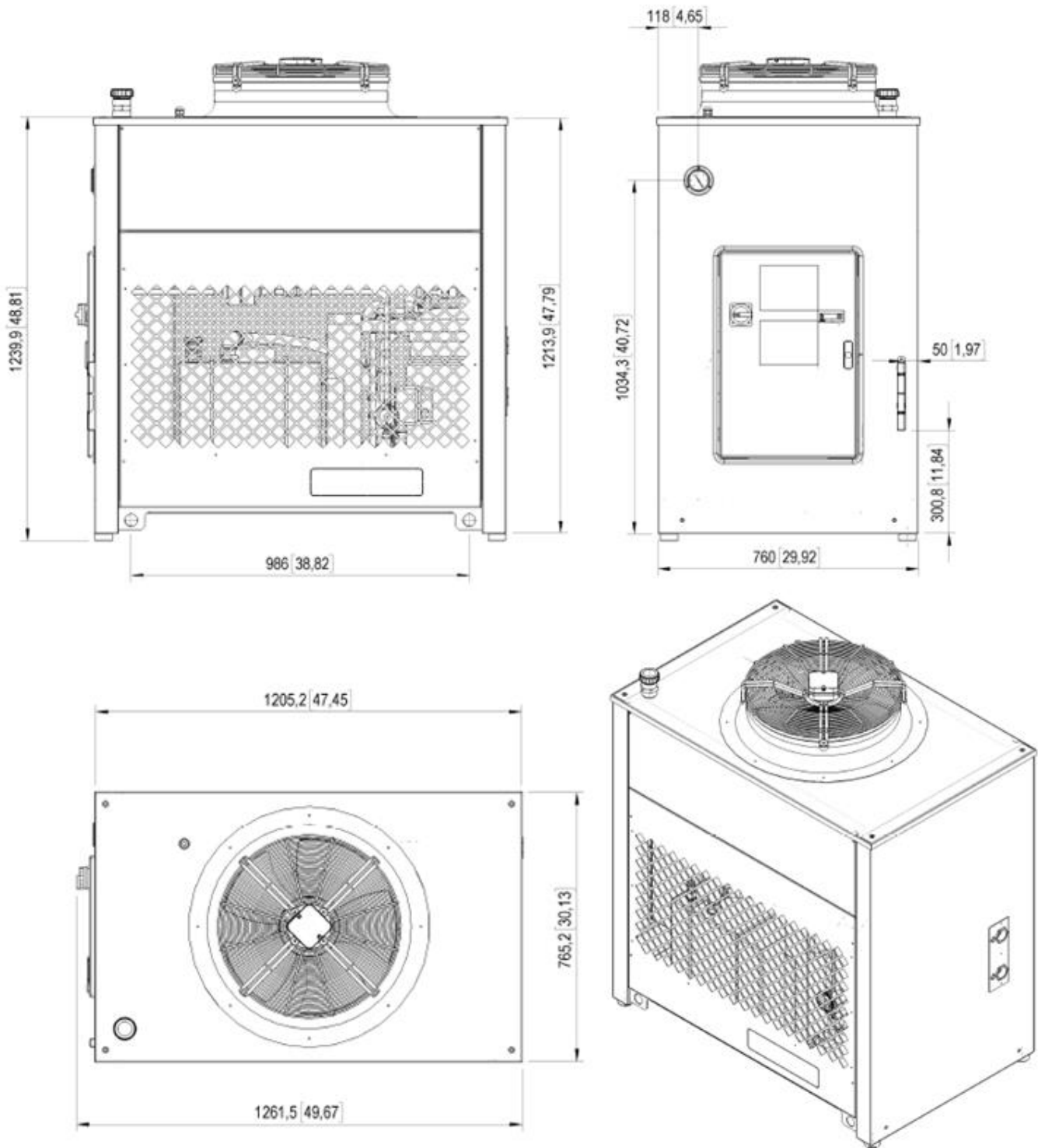
### 4.6.1 Схема



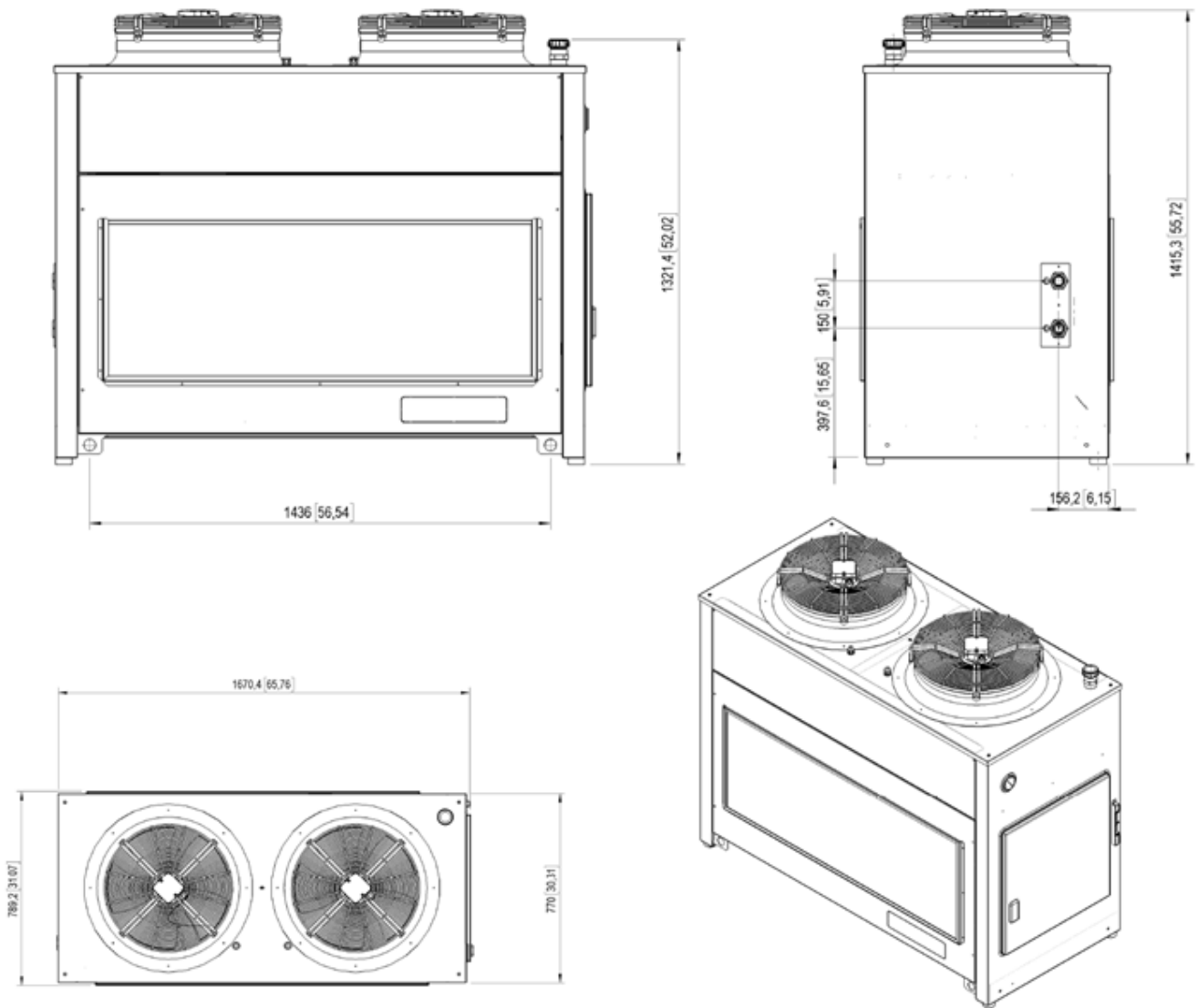
### 4.6.2 Условные обозначения

	№	Наименование	EB 210 - 440
Компоненты / стандартные устройства	1	Компрессор	X
	2	Конденсатор	X
	3	Вентилятор	X
	4	Вакуум-фильтр	X
	5	Индикатор жидкости	X
	6	Вентиль термостатического расширения	X
	7	Пластинчатый испаритель	X
	8	Противообледенительный термостат	X
	9	Насос	X
	10	Манометр	X
	11	Крышка бака	X
	12	Уровнемер бака	X
	13	Выпускной шаровой клапан	X
	14	Бак	X
	15	Термодатчик (подача)	X
	BPH	Обходное реле (регулируемый)	X
	Контроллер	Цифровой контроллер	X
	HP	Реле повышенного давления	X
	LP	Реле низкого давления	X
PS	Датчик давления	X	
Опции	16	Наружный температурный датчик (контрольные температуры)	X
	BPG	Обводное реле горячего газа (соленоидный клапан)	X
	EL	Электрический уровнемер	X
	FS	Реле расхода (регулируемое)	X
	OV	Обратный клапан	X
	R	Нагреватель	X
	VSC	Вентилятор с переключателем скоростей	X

4.7 Габариты  
4.7.1 EB 210 - 260

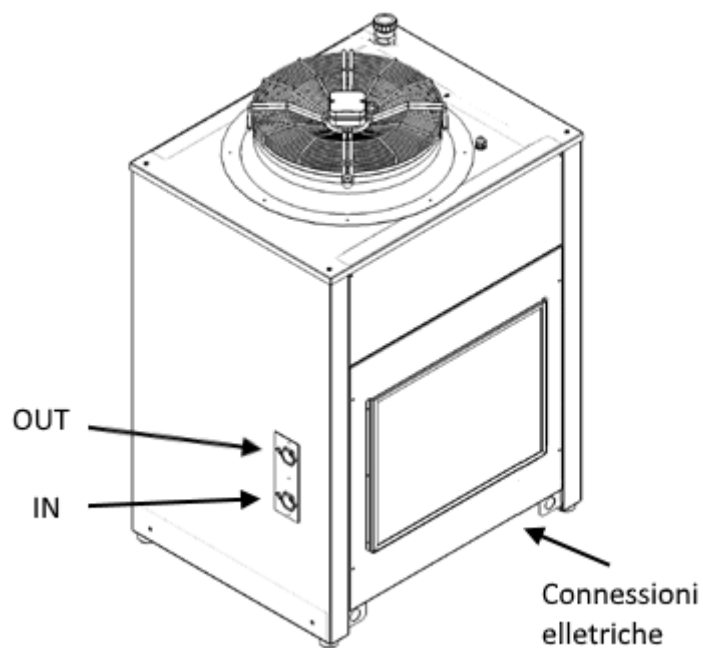


4.7.2 EB 310 - 440



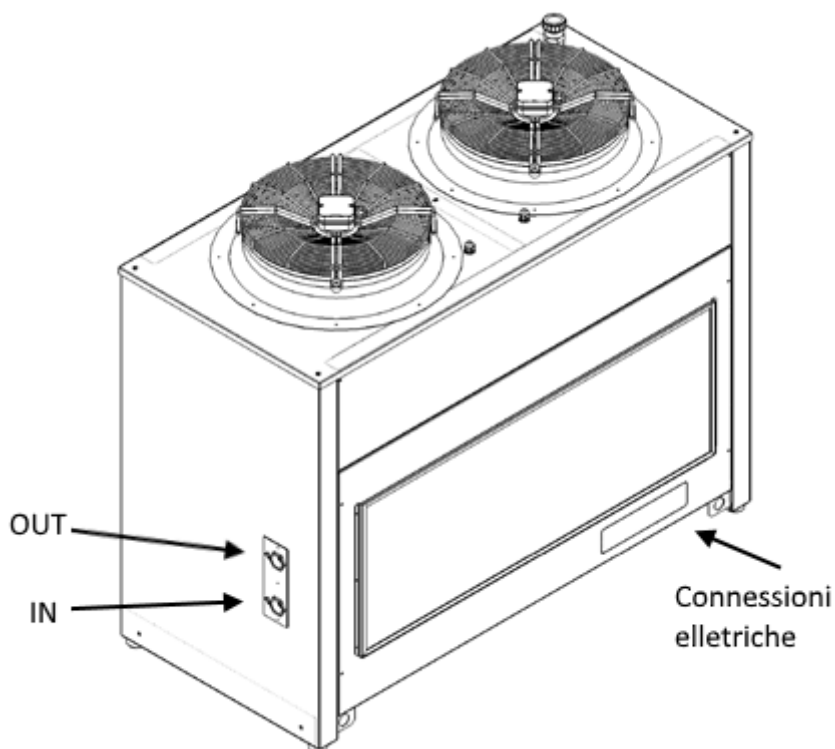
#### 4.7.3 EB 210 - 260 – Подключения

Чиллер Модель	Подсоединение к гидросистеме
EB 210 - 260	1 ¼"



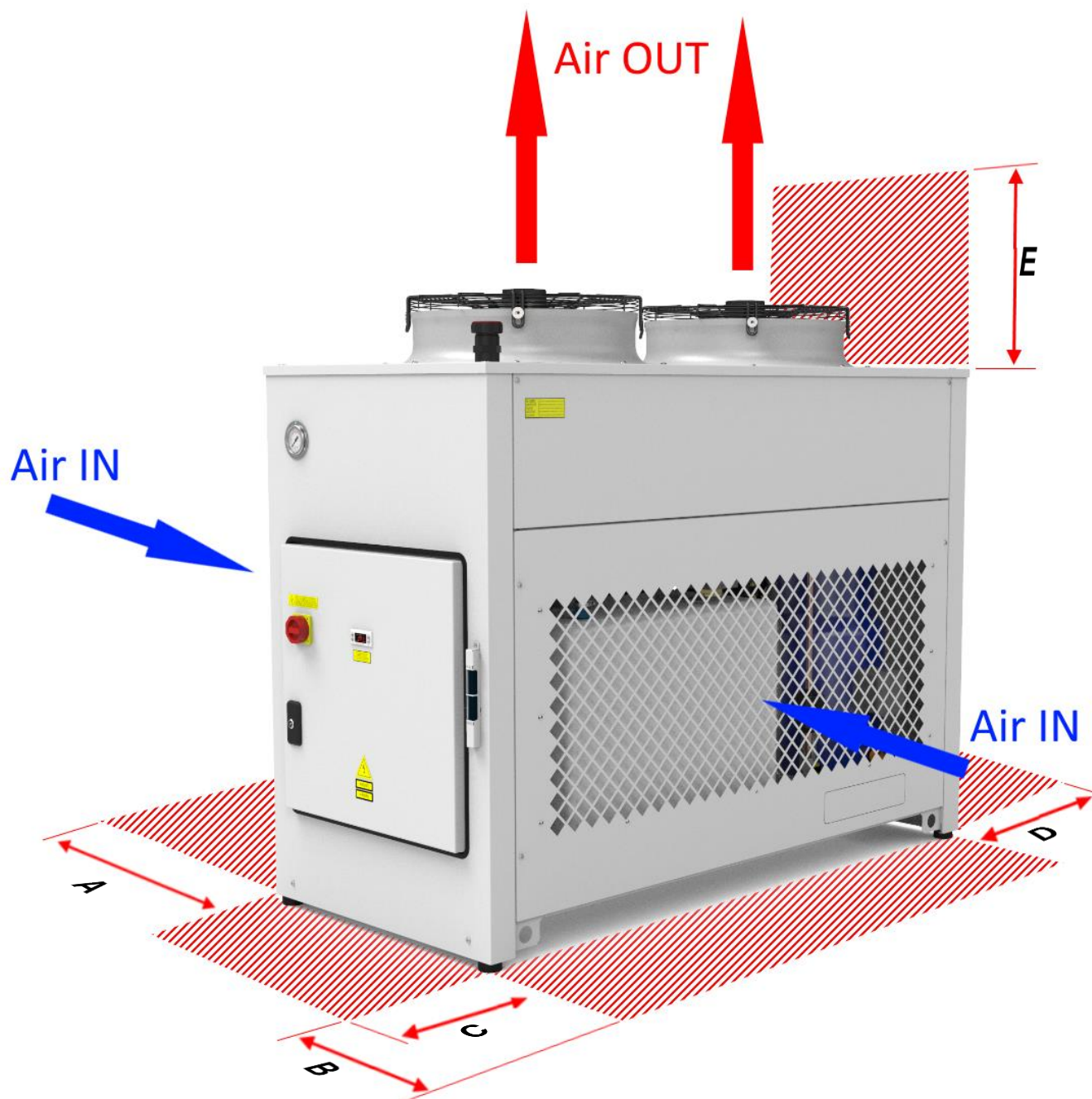
#### 4.7.4 EB 310 - 440 – Подключения

Чиллер Модель	Подсоединение к гидросистеме
EB 310 - 440	1 ½"



#### 4.8 Минимальное расстояние до объектов

Чиллер модель	A [мм]	B [мм]	C [мм]	D [мм]	E [мм]
EB 210 - 440	1,000	1,000	1,500	1,500	1,500



## 5. Установка

### 5.1 Транспортирование



#### ПРЕДОСТЕРЕЖЕНИЕ

##### Опасность неожиданных смещений

Недостаточное крепление установки может привести к тяжелым последствиям.

- Загрузки установки должен производить только квалифицированный персонал.
- Транспортировать в вертикальном положении.
- Перед перевозкой на грузовом автомобиле установку тщательно крепят к полу.
- Для крепления используют только крепёжные ремни с петлями, их прочность должна соответствовать массе груза.
- Под установку подкладывают противоскользящий материал, например, противоскользящие коврики.
- Не стойте под стрелой грузового крана и под подвешенным грузом.



#### ВНИМАНИЕ

##### Опасность повреждения узлов машины при транспортировании

Перед транспортированием чиллера всю рабочую жидкость из бака сливают.



#### ПРИМЕЧАНИЕ

##### Опасность материального ущерба во время транспортирования и монтажа машины

- Неожиданные смещения отдельных узлов или всей машины могут повредить ее.
- Соблюдайте меры предосторожности при транспортировании оборудования.
- Установку транспортируют только в рабочем положении.
- Установку транспортируют только в заводской таре.
- Не допускается штабелировать грузовые места.

### 5.2 Распаковка тары



#### ПРЕДОСТЕРЕЖЕНИЕ

##### Большая масса, опасность несчастного случая

Неожиданные смещения отдельных узлов или всей машины могут повредить ее.

- Во избежание несчастных случаев грузоподъемность техники, используемой для перемещения, должна соответствовать массе груза.
- Все компоненты конструкции должны быть хорошо зафиксированы.



#### ВНИМАНИЕ

##### Опасность травм острыми углами

- После изготовления на металлических кромках могут оставаться заусенцы.
- Во время погрузочно-разгрузочных и монтажных работ надевайте защитные перчатки.

- При распаковке охладителя оборудование осматривают на предмет возможных повреждений. Обнаруженные плохо закрепленные части, вмятины, царапины, видимые невооруженным глазом утечки и т. п. заносятся в акт приемки груза.
- Перед утилизацией снятой тары и упаковочного материала их осматривают, не осталось ли нераспакованных частей.

##### Видимые наружные повреждения:

- ☒ При обнаружении видимых наружных повреждений о них немедленно сообщают перевозчику, а груз принимают с оговоркой. Претензии по материальному ущербу предъявляются с учетом указанных сроков их предъявления.
- ☒ В рекламации в период действия гарантийных обязательств необходимо точно указать обнаруженные дефекты, при необходимости, с приложением фото. Всегда указывается тип установки и ее серийный номер.



**Внутренние невидимые повреждения:**

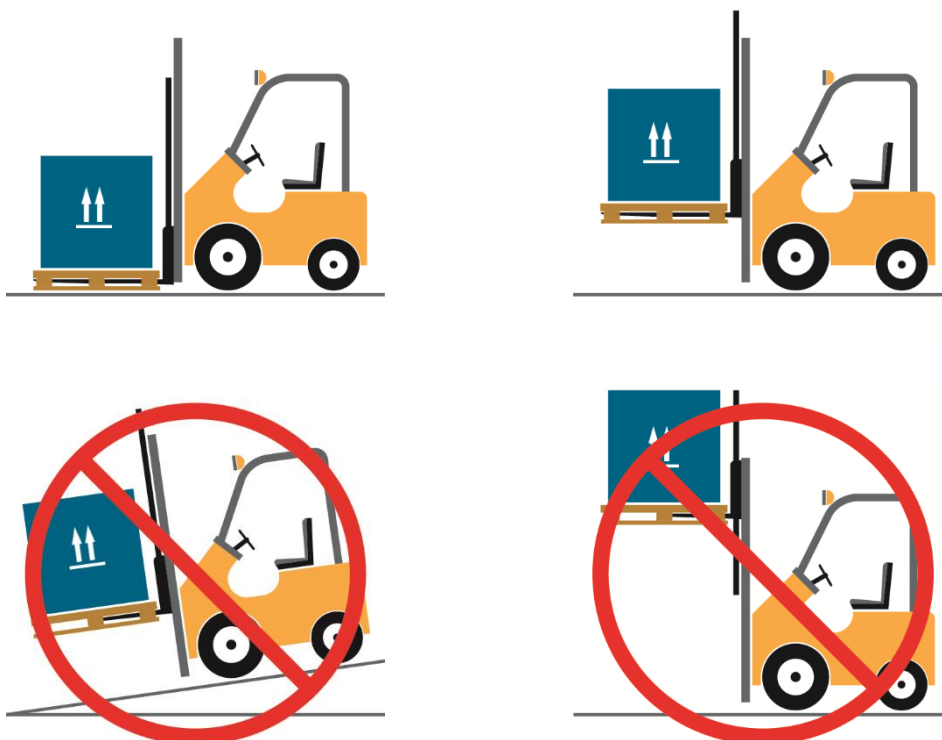
- ⊗ При обнаружении поврежденной внутренней упаковки о ней немедленно сообщают перевозчику, а груз принимают с оговоркой. Претензии по материальному ущербу предъявляются с учетом указанных сроков их предъявления.
- ⊗ Обо всех внутренних повреждениях сообщают не позднее 8 дней после прибытия груза.
- ⊗ Применяются "Общие условия поставки и оказания услуг" ZVEI (Zentralverband der Elektrotechnischen Industrie – Головной ассоциации производителей электрического и электронного оборудования Германии), последняя версия.

Каждая холодильная установка поставляется на отдельном деревянном поддоне, упакованной в защитную пленку, зафиксированной по бокам и защищенной непромокаемым материалом.

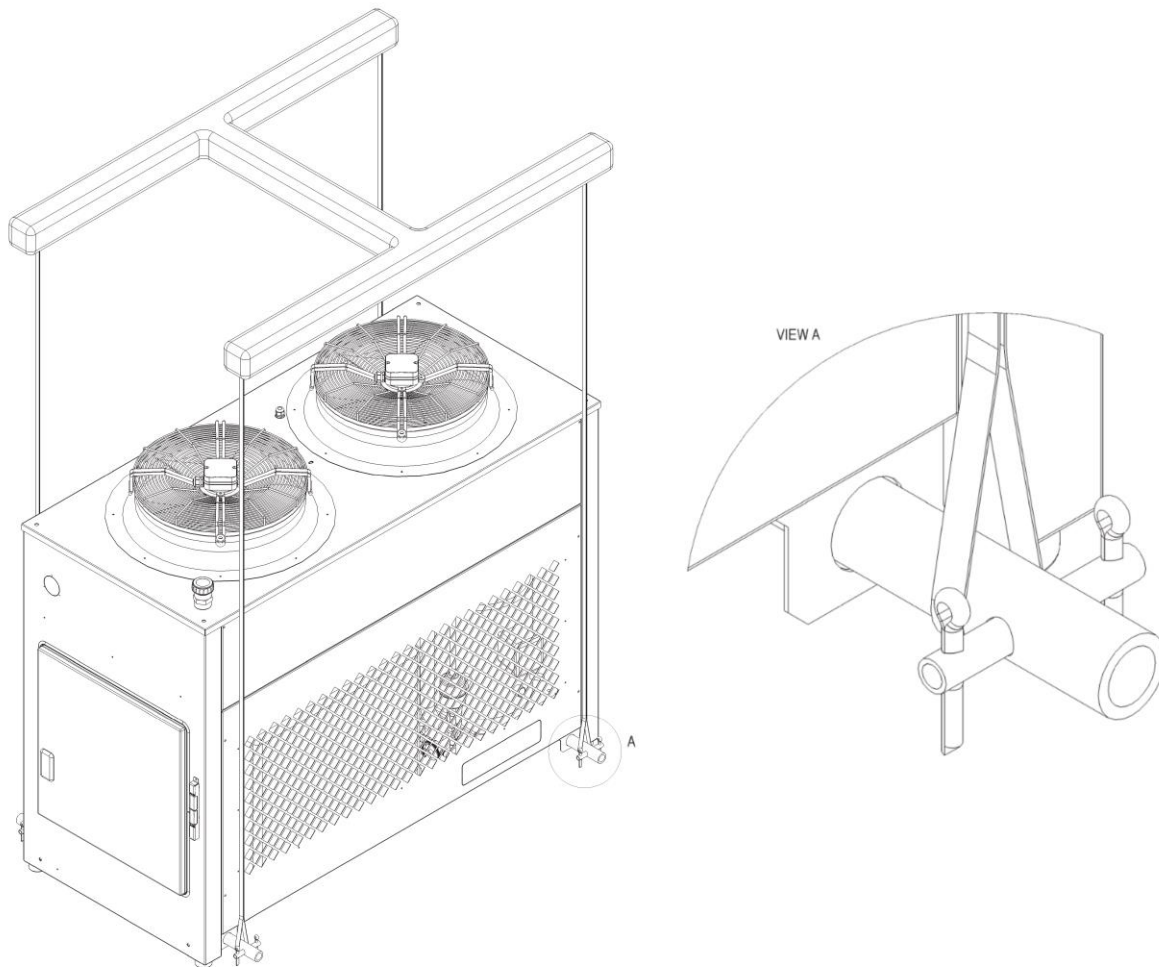
На складе холодильную упаковку хранят в сухом месте, вдали от источников тепла. Все упаковочные материалы утилизируют и перерабатывают надлежащим образом.

Для подъема и переноса следует использовать:

- а) автопогрузчик соответствующей грузоподъемности с грузозахватными вилами длиннее нижней части охладителя. Избегайте неожиданных резких смещений груза, которые могут повредить корпус и внутренние узлы установки.



- б) при подъеме подъемным краном используют грузозахватную траверсу соответствующего размера (обеспечивает покупатель).



#### Минимальные требования к грузозахватным траверсам

Диаметр	33,7 мм
Толщина	5 mm
Материал	S355JR (1.0045)



#### ПРИМЕЧАНИЕ

**Утечка или неисправная работа, вызванная плохим креплением частей или уплотнительного материала**

Во избежание неисправностей во время работы чиллера после его окончательной установки в месте эксплуатации проверяют прочность крепления всех его частей, а также на предмет возможных утечек.

#### 5.3 Подготовка чиллера к работе

Чиллеры предназначены для работы в закрытых помещениях (не на открытом воздухе).

Для правильной работы установки следует соблюдать следующие условия.

- Место установки должно быть защищено от попадания в чиллер отходов производства (стружки, пыли и пр.); место должно хорошо вентилироваться и быть вдали от источников повышенного тепла и попадания прямых солнечных лучей.

- Место установки должно быть защищено от химических и корродирующих веществ, легко воспламеняющихся газов, горячего воздуха и нагретых жидкостей от находящегося рядом производственного оборудования.
- Во избежание рассеивания нагрузки в трубах гидравлического контура чиллер устанавливают как можно ближе к обслуживаемому оборудованию.
- Чтобы выровнять положение чиллера по горизонтали, вкручивают или выкручивают опорные регулируемые по высоте ножки (если имеются).
- Вокруг чиллера должно быть достаточно места для свободного подхода к нему и хорошей циркуляции воздуха; подробнее см. раздел **Технические характеристики**.
- По заказу на холодильной установке может быть предусмотрено место для установки воздушного полипропиленового фильтра для сухой пыли. Если в производственном помещении присутствует масляный туман, на чиллер следует установить специальный моющийся алюминиевый фильтр.



## ВНИМАНИЕ

### Неисправности, вызванные несоответствующими условиями помещения

Чиллеры стандартного исполнения предназначены только для помещений. Они не могут работать в условиях низких температур, повышенной влажности или под прямыми лучами солнца, которые считаются "наружными". Категорически запрещается устанавливать чиллеры стандартного исполнения снаружи, даже под навесом.

Для таких условий имеются отдельные модели наружного исполнения.

Для удобства технического ухода устанавливайте чиллер на высоте от 0,3 м до 1,0 м от пола.

### 5.4 Подсоедините чиллер к трубам гидравлической системы

Для правильной работы установки следует соблюдать следующие минимальные требования к гидравлическому контуру.

- Охладитель должен был проочищен специальными чистящими веществами. Перед присоединением убедитесь, что внутренняя поверхность труб совершенно чистая; в случае сомнений промойте трубы один или несколько раз.
  - на возвратную трубу следует установить фильтр с металлической сеткой с ячейками 100 µm.
  - Систему промывают жидкостью FUCHS "Mantenere la rondella professionale LI" (номер Pfannenberg: 46783000135 - емкость на 25 кг) не менее 10 минут.  
 Раствор:  
**2 % продукта**  
**98 % воды** (рекомендуется использовать деминерализованную воду)
- При необходимости прочистить фильтр, а по окончании мойки снять его.
- Диаметр присоединительных труб должен быть таким же, как во всем гидравлическом контуре (присоединительные размеры – см. главу **Технические характеристики**).



## ПРИМЕЧАНИЕ

### Неисправности по причине неправильного подсоединения к системе водоподдачи

- Перед началом работ по присоединению ознакомьтесь с главой **Технические характеристики** или **гидравлическая схема** в приложении.
- При присоединении учитывайте расход и направление циркуляции жидкости, которые указаны на табличках ВПУСК–ВЫПУСК.

### Рекомендации для правильной эксплуатации

- На каждом входе и выходе из установки рекомендуется установить отсекающие клапаны, отсоединяющие охладитель от всего контура.
- На возвратной трубе перед охладителем рекомендуется установить фильтр с металлической сеткой, размер ячеек 100 µm.
- Чтобы на трубах не образовывался конденсат, трубы рекомендуется изолировать.
- Если гидравлический контур потребителя находится выше точки подсоединения к охладителю на 500 мм или выше, жидкость в трубах сливают или пополняют бак, когда чиллер выключен. Если на подаче будет стоять невозвратный клапан, а на возврате – электроклапан, этого можно избежать.



## ПРЕДОСТЕРЕЖЕНИЕ

### Неисправная работа из-за неправильного подсоединения фаз

- Снять пробку с бака [3], расположенного в передней части чиллера (снаружи).
- Залить в бак охлаждающую жидкость (смесь воды с гликолем в нужной концентрации) до отметки минимального уровня (следить по уровнемеру [4]) (качество воды и гликоля определяются на основании требований к конкретному обслуживаемому устройству).
- Перед присоединением чиллера к устройству из патрубков вынимают внутренние заглушки.
- Во время монтажа сначала собирают патрубки гидросистемы, электрическую часть подключают во вторую очередь.

### 5.5 Наполнить бак и контур циркуляции

- Залить в бак охлаждающую жидкость (смесь воды с гликолем в нужной концентрации) до отметки минимального уровня (следить по уровнемеру [4]) (качество воды и гликоля определяются на основании требований к конкретному обслуживаемому устройству).
- Контур циркуляции хладоносителя выполнен из материалов, не содержащих железа: нержавеющая сталь, латунь, бронза, медь, полиэтилен, резина и т. п.
- Чтобы процесс наполнения проходил быстрее, рекомендуем залить хладоноситель в том числе и в контур циркуляции обслуживаемых устройств.

#### 5.5.1 Вода / технологические жидкости

Чиллеры PFANNENBERG должны быть заполнены до нужного уровня специальным **ингибированным гликолем** для промышленных охладительных установок. **Не используйте антифриз для автомобилей.** Ингибиторы, которые используются в антифризах для автомобилей, могут быстро разлагаться и ускорять ухудшение основы хладагента (гликоль), а также способствовать коррозии установки. Силикаты, используемые в автомобильном антифризе, образуют налет на теплообменниках, что приводит к сокращению передачи тепла. Кроме того, силикаты могут превращаться в гель, пачкая и засоряя установку. Соотношение ингибированного гликоля/воды должно быть таким, чтобы предотвратить замораживание в самой низкой температуре окружающей среды. Проверьте уровень с заполненными линиями. **Смесь гликоля должна периодически проверяться (каждые 3 - 6 месяцев) на правильность концентрации.** Для заполнения установки всегда пользуйтесь уже подготовленной смесью нужной концентрации для защиты от замораживания и коррозии. **Рекомендуется** использовать деминерализованную / деионизированную воду, так как водопроводная вода часто содержит большое количество хлора, который может негативно воздействовать на гликоль.

При использовании воды для создания или разбавления смеси, пожалуйста, учтите следующее:

- Рекомендуется использовать деминерализованную / деионизированную воду. Не используйте дистиллированную воду.
- Если используется чистая вода, она должна иметь следующие характеристики:  
 Пресная чистая вода  
 pH: 7-9  
 Жесткость: <8 °dH  
 Электропроводимость: <300 µS/cm  
 Хлорид: <50 мг/л
- Избегайте физического загрязнения воды. Если есть риск физического загрязнения, установите для воды фильтры.
- Следите за химическим загрязнением. Если загрязнение становится проблемой, очищайте воду с помощью пассиваторов и/или ингибиторов.
- Обеспечьте защиту от биологического загрязнения миксобактериями и водорослями. Если вода загрязнена, очистите ее с помощью биоцидов.

### 5.5.2 Защита от коррозии

Компания PFANNENBERG рекомендует использовать гликоль Pfannenberg Protect в качестве противокоррозионного средства. Процент гликоля в растворе зависит от минимальной рабочей температуры самой смеси (которая должна соответствовать минимальному рабочему значению, заданному на установке, см. технические данные установки):

Пропиленгликоль	Разбавление %	Рабочая температура		Температура замерзания
		Мин [°C]	Макс [°C]	
PP20P	20	-7	+107	-10
PP30P	30	-12	+115	-15
PP50P	50	-30	+120	-33
Этиленгликоль	Разбавление %	Рабочая температура		Температура замерзания
		Мин [°C]	Макс [°C]	
PP20E	20	-7	+107	-10
PP30E	30	-15	+115	-18
PP50E	50	-35	+120	-38



#### ВНИМАНИЕ

##### Неисправности в работе, вызванные ошибочной концентрацией гликоля

Концентрация гликоля обратно пропорциональна количеству тепла, полученному от жидкости.



#### ВНИМАНИЕ

##### Опасность ошибочной концентрации гликоля

Гликоль на основе этилена (Pfannenberg Protect PP...E) и на основе пропилена (Pfannenberg Protec PP...P) обычно различаются по вязкости и токсичности. Гликоль на основе этилена менее вязкий по сравнению с гликолем на основе пропилена, поэтому обычно более эффективен при передаче тепла и, кроме того, дает лучшие результаты при низких температурах.

В применениях, когда необходимо обеспечить нетоксичный процесс, используются флюиды на основе пропиленового гликоля из-за низкой токсичности его состава; например, в случаях, когда жидкость может случайно попасть в контакт с напитками или пищевыми процессами при обработке пищевых продуктов или напитков. Есть области применения, где использование пропиленового гликоля обязательно по закону.

### 5.6 Подключение охладителя к сети электропитания



#### ОПАСНО

##### Опасность для жизни по причине поражения электротоком

Машина работает под напряжением, незащищенные электрические кабели могут стать причиной поражения электротоком и несчастных случаев и аварий.

- Все работы по присоединению чиллера к сети электропитания должен выполнять только квалифицированный и обученный персонал.
- Перед началом монтажных работ все линии, плавкий предохранитель или главный выключатель отключают от сети питания и принимают меры против случайного включения.
- Проверить, чтобы напряжение не поступало ни на один питающий кабель.
- Установку грозозащиты (при наружной установке) должен проводить квалифицированный персонал.



#### ПРИМЕЧАНИЕ

##### Дополнительная информация

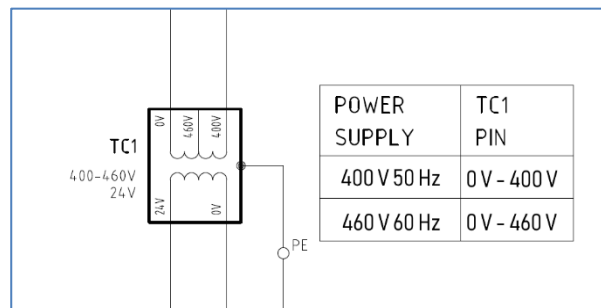
- Если чиллеры поставлены без силового кабеля и аварийной системы (или без промышленных подсоединений), провести проводку к клеммнику внутри электрощита согласно поставленной вместе с чиллером электросхеме.
- Электроустановка должна отвечать всем действующим требованиям по безопасности.
- Необходимо установить защитные плавкие предохранители (как указано на электросхеме) или термомангнитный выключатель перед силовым кабелем.
- Проверьте правильность подсоединения заземления.
- При наружной установке следовать местным регламентам по грозозащите аппаратуры (машины и труб).
- Проверьте, чтобы напряжение и частота электропитания соответствовало указанным на идентификационной табличке агрегата и/или прилагаемой электросхеме.
- Чиллеры Pfannenberg разработаны для систем заземления типа TN. Для определения размеров на месте используйте максимальное значение сопротивления неисправного контура чиллера (см. значение  $Z_{pe}$ , указанное в прилагаемой электросхеме).
- Для агрегатов с черным главным рубильником аварийный рубильник/выключатель (согласно IEC 60947-1, IEC 60947-2, IEC 60947-3) должен быть установлен заказчиком рядом с агрегатом.
- Проверить правильность подсоединения: L1=R – L2=S – L3=T; если в машине имеется фазоуказатель, при неправильном порядке фаз машина не включится, а фазоуказатель подаст аварийный сигнал; в этом случае необходимо поменять местами фазы (как внутренние кабели).
- Исключение составляют схемы, питающиеся жилами оранжевого цвета; на них электропитание продолжает поступать в том числе после того, как выключатель на борту машины поставили на ВЫКЛ.



## ВНИМАНИЕ

### Неисправности, связанные с неправильными настройками трансформатора

Если установка может работать при различных напряжениях (400 В или 460 В), подсоедините надлежащим образом трансформатор к дополнительному контуру, расположенному внутри коробки.



## ПРИМЕЧАНИЕ

### Подсоединение трансформатора изготовителя:

- Блок CE: Заводские настройки 400/3/50
- Блок UL: Заводские настройки 460/3/60

## 6. Подготовка к работе



### ОПАСНО

#### Опасность для жизни по причине поражения электротоком

Машина работает под напряжением, незащищенные электрические кабели могут стать причиной поражения электротоком и несчастных случаев и аварий.

- Все работы по присоединению к сети электропитания должен выполнять только квалифицированный и обученный персонал.
- Перед началом монтажных работ все линии, плавкий предохранитель или главный выключатель отключают от сети питания и принимают меры против случайного включения.
- Убедиться, что устройство не находится под напряжением.



### ОПАСНО

#### Опасно для жизни: хладоноситель под давлением или горячий

- Ремонтно-наладочные работы на контуре циркуляции хладагента должен выполнять только квалифицированный персонал.



### ВНИМАНИЕ

#### Охлаждающая жидкость под давлением

Все работы на гидравлическом контуре должен выполнять только квалифицированный и обученный персонал.



### ВНИМАНИЕ

#### Неопределенное рабочее состояние

Чтобы избежать неопределенного рабочего состояния, функционального ограничения или неисправности устройства, после выключения холодильной машины подождите около 30 секунд, прежде чем снова включить его.

В следующих инструкциях описана процедура запуска.



Электрическое подключение: чиллер без кабеля электропитания



Электрическое подключение: чиллер с соединителем Harting



- ▶ Переведите главный выключатель [1], управляющий выключатель, все автоматические выключатели внутри электронного блока [2] в положение - 0 - (ВЫКЛ).



- ▶ Присоединить кабель электропитания и кабель аварийного сигнала к обслуживаемому оборудованию.
  - Если чиллер поставляется без кабелей, эксплуатирующая организация сама обеспечивает установку кабелями электропитания и кабелем аварийного сигнала, подсоединяя их к клеммам клеммной коробки [2] чиллера. Положение ввода кабеля [12a].
  - Если у чиллера имеется наружный соединитель [12b], потребитель должен обеспечить кабель питания и кабель аварийного сигнала, соединенные с гнездовой частью соединителя [12b] (входит в комплект поставки).



### ОПАСНО

#### Опасность поражения электротоком - Ущерб, вызванный неправильной работой с соединителем

Перевести главный выключатель [1] в положение – 0 – (ВЫКЛ) прежде чем подсоединять или отсоединять вилку [12b].

- ▶ Чиллер с насосом:
  - Прочистить насос, ослабив спускной вентиль на корпусе насоса. Насос считается хорошо прочищенным, когда через вентиль начинает выходить только вода.
  - Перевести автоматический выключатель насоса в положение – 1 – (ВКЛ). Остальные автоматические выключатели должны быть в положении – 0 – (ВЫКЛ).
  - Перевести главный выключатель [1] в положение - I - (ВКЛ) – проверить, вращается ли насос в правильном направлении. (См. направление стрелки в задней части насоса).



### ВНИМАНИЕ

#### Ущерб, вызванный неправильной работой насоса

Насос не должен работать незаполненным или вращаться в неправильном направлении, поэтому направление вращения проверяют очень быстро. Если направление вращения неправильное, главный выключатель [1] немедленно переводят в положение – 0 – (ВЫКЛ). Меняют местами фазы R-S-T (со стороны потребителя) [2], восстанавливая их правильную последовательность. В чиллерах с фазоуказателем эта проверка выполняется автоматически.

- Убедиться, что главный выключатель [1] находится в положении - I - (ВКЛ). Во время работы насоса уровень жидкости должен всегда быть выше минимально допустимого (проверяется по указателю уровня [4]). После того, как гидравлический контур проработает не менее 5 минут, главный выключатель [1] переводят в положение – 0 – (ВЫКЛ) и еще раз визуально проверяют уровень рабочей жидкости [4]; при необходимости жидкость доливают.
- ▶ Убедиться, что главный выключатель [1] находится в положении - 0 - (ВЫКЛ). Остальные автоматические выключатели переводят в положение – 1 – (ВКЛ).
- ▶ Перевести главный выключатель [1] в положение – 1 – (ВКЛ).
- ▶ Крыльчатка вентилятора [5] должна вращаться в правильном направлении. (направление должно совпадать с направлением стрелки сбоку на защитной решетке вентилятора).

После этих проверок чиллер готов к работе в автоматическом режиме согласно настройкам контроллера. При необходимости настраивают контроллер [7] с учетом температур обслуживаемого оборудования. (См. руководство по термостату, входящее в комплект поставки).

**ВНИМАНИЕ****Неисправности, связанные с неправильными настройками**

Любые изменения в настройках термостата (термостатов), реле давления или иных компонентов холодильного контура должен выполнять только квалифицированный персонал из службы PFANNENBERG.

За дальнейшей информацией по установке чиллера, его пуску и устранению неисправностей просим обращаться в клиентскую службу PFANNENBERG.

**ПРИМЕЧАНИЕ****Быстрая подготовка к работе**

Инструкции по быстрой подготовке устройства к работе читайте в приложении [Пошаговые инструкции](#).

## 6.1 Подготовительные работы перед включением чиллера

ДА/НЕТ	Перечень контрольных проверок перед включением
	Чиллер стоит на устойчивой поверхности вертикально, без наклона.
	Чиллер стоит на одном или нескольких виброгасящих амортизаторах.
	Проходы к чиллеру устроены с соблюдением минимально допустимых расстояний и не препятствуют техническому обслуживанию.
	На чиллере установлен воздушный фильтр.
	Гидравлический контур выполнен согласно требуемым размерам, с учетом рабочих характеристик насоса и минимально допустимого расхода воды.
	Гидравлический контур промыт (трубы и обслуживаемые устройства).
	Перед подсоединением к гидравлическому контуру из патрубков вынули предохранительные заглушки.
	Трубы контура правильно подсоединены, как со стороны подачи (холодная вода), так и возврата (горячая вода).
	Фильтр воды (если установлен) чистый и с фильтрующего элемента снята упаковка.
	Бак заполнен до отметки наибольшего уровня на указателе уровня.
	На баке есть крышка и она закручена.
	Трубы гидравлического контура подсоединены правильно, как указано на табличках ВПУСК-ВЫПУСК, все соединения прочно затянуты.
	Промывка насоса выполнена правильно.
	Все клапаны трубопровода открыты.
	Электропитание, заземление и кабель аварийного сигнала прочно присоединены.
	Напряжение, частота и мощность сети электропитания соответствуют указанным на заводской табличке.
	Роторы двигателей вращаются в правильном направлении.
	Все автоматические выключатели находятся в положении -1 - <b>(ВКЛ)</b> .
	<i>Только для чиллеров с установленным блоком дистанционного управления (пульт управления ВКЛ-ВЫКЛ) Внешний сухой контакт имеется и находится в закрытом положении.</i>
	Электрическая коробка закрыта.
	Все панели на месте.

## 6.2 Включить чиллер

Чиллер включают главным выключателем.

В зависимости от конфигурации в некоторых моделях включение происходит примерно с 10-секундной задержкой.

В течение этого времени контроллер проверяет корректную работу всех функций.

Если проверка дала положительный результат, машина автоматически включается.



### ВНИМАНИЕ

#### Общая авария для чиллеров с контроллером Eliwell SMP

После включения машины главным выключателем контакт общей аварии (чистый контакт) остается разомкнутым, пока контроллер не выполнит последовательность пуска.

Если, после выполнения последовательности, контроллер обнаружил никакого сбоя, контакт общей аварии замыкается, и чиллер автоматически начинает работать.

## 6.3 Остановка и выключение чиллера

Перевести главный выключатель в положение **ВЫКЛ.**

## 7. Работа

### 7.1 Регулировка термостата

Если нужно изменить некоторые настройки, например, температуру охлаждения, изменяют соответствующие параметры на контроллере.

Порядок изменения параметров подробнее см. в [Руководстве к контроллеру](#).

### 7.2 Пуск чиллера после прерывания работы



### ВНИМАНИЕ

#### Неопределенное рабочее состояние

Чтобы в устройстве не возникало неопределенного рабочего состояния или неисправности, рекомендуем, чтобы между выключением чиллера и его последующим включением проходило примерно 30 секунд.

## 7.3 Остановка и выключение чиллера

Перевести главный выключатель в положение **ВЫКЛ.**

## 8. Неисправности и их устранение



### ОПАСНО

#### Опасность для жизни по причине поражения электротоком

Машина работает под напряжением, незащищенные электрические кабели могут стать причиной поражения электротоком и несчастных случаев и аварий.

- Все работы по присоединению к сети электропитания должен выполнять только квалифицированный и обученный персонал.
- Перед началом монтажных работ все линии, плавкий предохранитель или главный выключатель отключают от сети питания и принимают меры против случайного включения.
- Убедиться, что устройство не находится под напряжением.



### ОПАСНО

#### Опасно для жизни: хладагент под давлением или горячий

- Ремонтно-наладочные работы на контуре циркуляции хладагента должен выполнять только квалифицированный персонал.



### ОПАСНО

#### Опасно для жизни по причине токсичности хладагента, охлаждающей жидкости и масла

- Ремонтно-наладочные работы на контуре циркуляции хладагента должен выполнять только квалифицированный персонал.
- Все работы на гидравлическом контуре должен выполнять только квалифицированный персонал.



### ВНИМАНИЕ

#### Охлаждающая жидкость под давлением

Все работы на гидравлическом контуре должен выполнять только квалифицированный и обученный персонал.



### ВНИМАНИЕ

#### Неопределенное рабочее состояние

Чтобы в устройстве не возникало неопределенного рабочего состояния или неисправности, рекомендуем, чтобы между выключением чиллера и его последующим включением проходило примерно 30 секунд.



### ВНИМАНИЕ

Соблюдайте нормативные требования страны установки машины.

Возможные причины неполадок и способы их устранения		
Проявление	Возможная причина	Способ устранения
Машина не включается	Отсутствует напряжение в сети электропитания	Проверить линию подачи сетевого напряжения
	Термостат не работает	Проверить электрические контакты, проверить плавкие предохранители цепей вспомогательных устройств; если проблема сохраняется, заменить термостат
Работает, не охлаждает	Недостаточный объем газа в устройстве	Пригласить техника по холодильным установкам
	Термостатический клапан неисправен	Пригласить техника по холодильным установкам
	Чрезмерная тепловая нагрузка	Обслуживаемое устройство не подходит для данного чиллера; проверить вместе с персоналом изготовителя
	Термостат не работает	Проверить и откорректировать уставки
	Расход в гидравлическом контуре определен неправильно	Проверить настройки обходного канала, если имеется Проверить на потери нагрузки в контуре, устранить их и восстановить расход до номинального
Температура хладагента чрезмерно низкая	Контроллер неисправен (электрически контакт компрессора заблокирован)	Заменить контроллер
	Некорректная уставка температуры	Изменить уставку ( <a href="#">Руководство к контроллеру</a> )
Температура хладагента чрезмерно высокая.	Контроллер неисправен	Заменить контроллер
	Некорректная уставка температуры	Изменить уставку ( <a href="#">Руководство к контроллеру</a> )
	Утечка хладагента	Пригласить техника по холодильным установкам
	Подключена функция TD (уставка температуры меняется вслед за изменением температуры помещения)	Отключить функцию TD, если она не нужна ( <a href="#">Руководство к контроллеру</a> )
	Тепловая нагрузка чрезмерно высокая	Обслуживаемое устройство не подходит для данного чиллера; проверить вместе с персоналом Pfannenberg
Компрессор не включается	<ul style="list-style-type: none"> <li>• Перегрев из-за плохого охлаждения двигателя компрессора.</li> <li>• Компрессор заблокировался из-за перегрева двигателя или сверхтока</li> <li>• Причиной тока, превышающего номинальный, могут стать плохо затянутые электрические контакты</li> </ul>	<p>Важно: после выключения компрессора время восстановления нормальных условий его работы будет в значительной степени зависеть от условий в помещении. В закрытом помещении с повышенной температурой на это потребуется приблизительно 2 часа, в вентилируемом – около 1 часа.</p> <p>Примечание: в компрессорах имеются внешние или внутренние защитные устройства против высоких температур и сверхтока (Klixon).</p>

**Возможные причины неполадок и способы их устранения**

Проявление	Возможная причина	Способ устранения	
Устройство работает в течение непродолжительного времени, после чего останавливается и снова включается в работу по прошествии определенного времени	Срабатывает реле низкого давления: <ul style="list-style-type: none"> <li>• Недостаточный уровень газа в устройстве</li> <li>• В линии подачи компрессора возникло препятствие – засорился фильтр или заблокирован термостатический клапан</li> </ul>	Вызвать специалиста по холодильным установкам	
Устройство останавливается и не включается в работу, потому что срабатывает реле повышенного давления	Грязный пароконденсатор	Очистить пароконденсатор а) щеткой с мягкой щетиной (не металлической!) б) струей сжатого воздуха, направленного наружу в) промыть водой изнутри и снаружи или сверху вниз Не используйте химические растворы или моечные аппараты высокого давления!	
	Вентилятор неисправен	Заменить вентилятор	
	Крыльчатка вентилятора вращается в неправильном направлении	Проверить правильность соединений в клеммной коробке	
	Температура в помещении чрезмерно высокая		Обеспечить достаточную вентиляцию, чтобы температура не поднималась выше номинальной
			Перенести чиллер в более холодное помещение
	Уставка температуры воды чрезмерно высокая (в сочетании с повышенной температурой воздуха)	Понизить значение уставки температуры воды	
	Боковые панели корпуса чиллера сняты	Поставить на место боковые панели	
Примечание: устранив причину неисправности, нажать кнопку восстановления работы.			
Хладагент не циркулирует	Насос не работает	Проверить правильность соединений в клеммной коробке	
	Неправильное направление вращения насоса	Проверить направление вращения ротора электродвигателя	
	Слишком резкое падение давления в обслуживаемом устройстве	Проверить настройки обходного канала, если имеется	
Проверить падение давления в контуре			


**ПРИМЕЧАНИЕ**
**Восстановление состояния реле высокого давления:**

Чтобы восстановить цикл охлаждения после того, как сработало реле высокого давления, его вручную возвращают в исходное состояние - для этого на контроллере сбрасывают аварийное состояние.

## 9. Техническое обслуживание

### 9.1 Меры предосторожности во время операций технического обслуживания



#### ПРЕДОСТЕРЕЖЕНИЕ

##### Опасность возгорания при невыключенном главном выключателе

Перед началом любых операций ТО, при которых не требуется работы чиллера, его главный выключатель переводят в положение ВЫКЛ и принимают меры против случайного включения (блокируют). Рядом с главным выключателем вывешивают табличку "ИДЕТ ТЕХНИЧЕСКОЕ ОБСЛУЖИВАНИЕ".



#### ВНИМАНИЕ

##### Неисправности в работе, вызванные неправильной работой установки

Важным условием исправной работы является соблюдение регламента (ЕС) № 517/2014, а именно: регулярная проверка на утечки, как описано в [Глава 2 Безопасность](#) настоящего документа.



#### ПРИМЕЧАНИЕ

##### Нарушения в работе, вызванные отсутствием технического обслуживания

Выполнение всех указанных ниже тестов программы проверки является залогом долгого и исправного срока службы установки.

Проверять работу механической части компрессора. Проверяя правильную работу компрессора, проверять на вибрацию и посторонний шум в металлических частях, а также на шум и повышенную температуру в его головной части при работе.

- Проверять работу вентилятора.
- Проверять электрические цепи аварийных систем и их органов управления.
- Проверять уровень жидкости в баке (визуально по индикатору уровня). Если в систему заправлен водно-гликолевый раствор, доливать тем же раствором в той же концентрации. Долив простой водой снижает концентрацию гликоля.
- Проверять, чтобы значения давления, расхода и температуры в гидравлическом контуре оставались в пределах, указанных на заводской табличке или в разделе [Технические характеристики](#).
- Если на чиллере имеется воздушный фильтр, чистить его гильзу или менять раз в месяц, а при необходимости – чаще.
- Раз в месяц осматривать конденсатор с наружной стороны, проверяя его чистоту. На пластинах конденсатора не должно быть пыли, грязи и иных посторонних частиц.
- Очищать конденсатор раз в месяц, а при необходимости – чаще.
- Если на чиллере со стороны гидравлического контура установлен фильтр, осматривать и очищать его раз в месяц, а при необходимости - чаще.
- Чтобы улучшить условия работы, рекомендуем менять концентрацию раствора охлаждающей жидкости следующим образом:
  - ежегодно концентрация гликоля 20%
  - каждые 2 года концентрация гликоля 30% о 50%
- Если машина отключается на длительный период, рабочую жидкость из бака и всего гидравлического контура сливать. Для этого открыть шаровой клапан (или снимают заглушку) на конце сливного патрубка. По окончании операции поставить заглушку на место.
- При подключении к контуру новой установки тоже рекомендуется сливать всю жидкость. Подъем машины, подключение к системам и пуск в работу – см. раздел [Установка и подготовка к работе](#).
- Рекомендуем проверять состояние защитного сливного клапана (в контуре хладагента, если установлен) каждые 24-36 месяцев. Утечки, особенно заметные невооруженным глазом, являются признаком потенциально неисправной работы.
- Чтобы найти нужную часть машины, читайте раздел [Механические и электрические части](#).
- В холодильном контуре нет ни одной части, чей внутренний объем превышал бы 25 л, то есть машина не требует дополнительной инспекции со стороны соответствующих надзорных организаций, как требует Декрет 309 от 1 декабря 2004.



Потребитель обязан следовать требованиям страны эксплуатации машины.

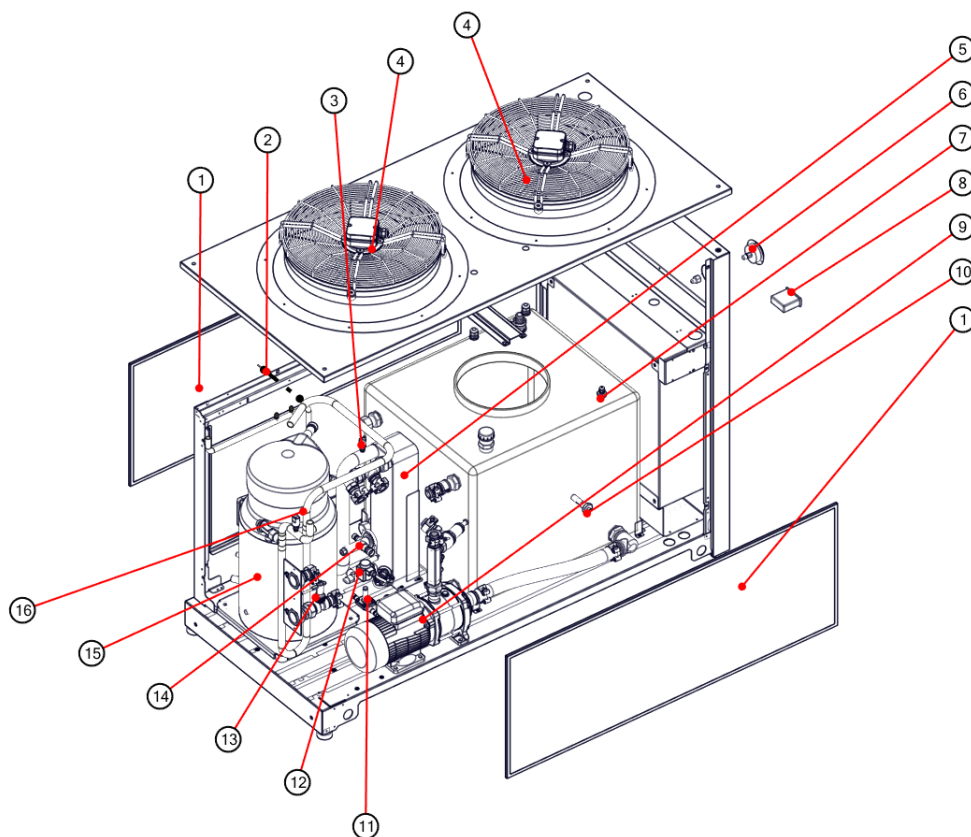


### ПРИМЕЧАНИЕ

#### Защитный сливной вентиль

Защитный сливной вентиль заменяют после его срабатывания. После первого срабатывания на защитный сливной клапан больше не распространяются гарантийные обязательства

### 9.2 Расположение компонентов



№	Наименование
1	Воздушный фильтр
2	Датчик давления
3	Переключатель давления Низкое
4	Вентилятор
5	Испаритель
6	Манометр
7	Датчик термостата
8	Термостат регулирования (только аппаратная часть)
9	Насос
10	Электрический индикатор уровня
11	Корпус соленоидного клапана обводной трубы горячего газа
12	Катушка соленоидного клапана обводной трубы горячего газа
13	Переключатель расхода
14	Термостатический клапан
15	Компрессор
16	защитный сливной вентиль
17	Переключатель высокого давления

## 10. Вывод из эксплуатации и утилизация материалов

### 10.1 Вывод из эксплуатации и складское хранение



#### ПРЕДОСТЕРЕЖЕНИЕ

##### Опасность травм от материалов или веществ

Несоблюдение правил по демонтажу устройства или холодильного контура может быть опасным для здоровья.

- Перед началом работ следует убедиться, что устройство отключено от источников энергии.
- Выводом из эксплуатации и демонтажом должен заниматься только квалифицированный персонал с соблюдением соответствующих нормативов по охране окружающей среды.

Если устройство должно быть законсервировано на продолжительный срок, его отключают от сети электропитания.

☒ Хранить в условиях, исключающих его включение посторонними лицами.

### 10.2 Вывод из эксплуатации или окончательная утилизация материалов



#### ПРЕДОСТЕРЕЖЕНИЕ

##### Большая масса, опасность несчастного случая

Неконтролируемые движения устройства во время отключения могут стать причиной несчастных случаев.

- После изготовления на металлических кромках могут оставаться заусенцы.
- Во время погрузочно-разгрузочных и монтажных работ надевайте защитные перчатки.



#### ВНИМАНИЕ

##### Опасность травм острыми углами

- После изготовления на металлических кромках могут оставаться заусенцы.
- Во время погрузочно-разгрузочных и монтажных работ надевайте защитные перчатки.

При окончательном выводе машины из эксплуатации, ее демонтаже и утилизации материалов изготовления придерживаются следующих правил:

- Все операции проводятся с соблюдением требований к утилизации и охране окружающей среды в стране эксплуатации установки.
- Хладагент выкачивают и перерабатывают на специализированных предприятиях. Не сливайте хладагент в окружающую среду.
- Утилизация устройства поручается специализированному персоналу соответствующей квалификации.

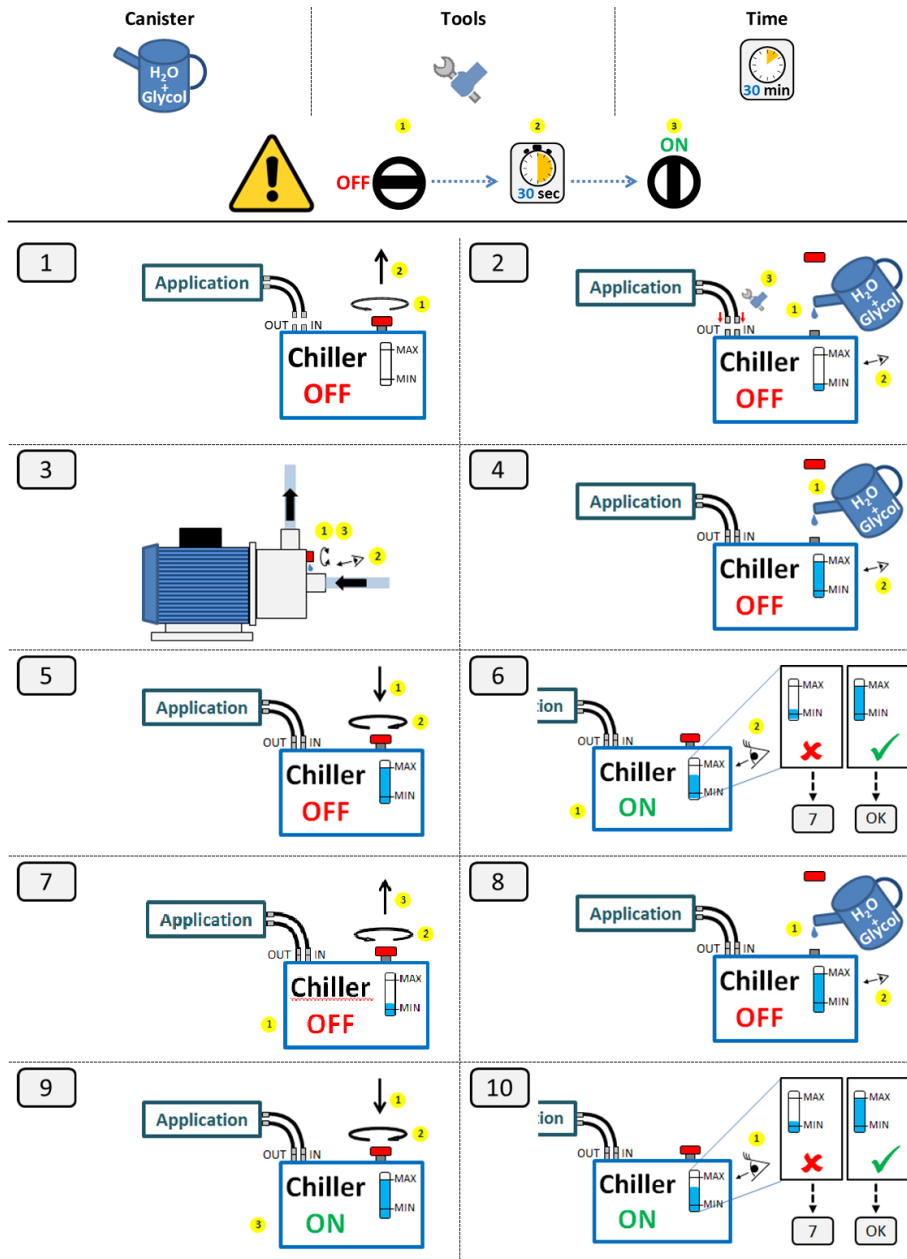
☒ Отходы следует перерабатывать согласно правилам в т. ч. на Pfannenberg. Расходы по транспортированию до одного из наших производственных предприятий должны быть оплачены заранее.

### 11. Гарантия

Информация о гарантийных обязательствах – см. сайт Pfannenberg:  
<http://www.pfannenberg.com/en/company/general-conditions/>

### 12. Приложение

#### 12.1 Пошаговые инструкции



### 13. Контакты

#### Производитель

DASSI S.r.l. – в составе Pfannenberg Group  
 Via La Bionda, 13 I-43036 Fidenza (PR)  
 Tel. +39 0524-516711 Fax. +39 0524-516790  
 E-mail: info@pfannenberg.it

## Центры технической помощи Pfannenberg

#### Европа, Средний Восток, Африка

Pfannenberg Europe GmbH  
 Werner-Witt-Straße 1  
 21035 Hamburg

☎ +49 40 73412200  
 ☎ +49 40 73412101  
 ✉ [service@pfannenberg.com](mailto:service@pfannenberg.com)  
 🌐 [www.pfannenberg.com](http://www.pfannenberg.com)

#### Северная Америка

Pfannenberg Sales America LLC  
 68 Ward Road  
 14086 Lancaster

☎ +1 716-685-6866  
 ☎ +1 716-206-2089  
 ✉ [service@pfannenbergusa.com](mailto:service@pfannenbergusa.com)  
 🌐 [www.pfannenbergusa.com](http://www.pfannenbergusa.com)

#### Азия-Тихоокеанский регион

Pfannenberg Electro Sales (Suzhou)  
 Co., Ltd.  
 5-2-D, No. 333 Xingpu Road  
 215021 Suzhou

☎ +86 512 6790 1163  
 ☎ +86 512 6287 1077  
 ✉ [service@pfannenberg.cn](mailto:service@pfannenberg.cn)  
 🌐 [www.pfannenberg.cn](http://www.pfannenberg.cn)

#### Италия

Pfannenberg Italia S.R.L.  
 Via la Bionda, 13  
 43036 Fidenza

☎ +39 0524 516711  
 ☎ +39 0524 516790  
 ✉ [service@pfannenberg.it](mailto:service@pfannenberg.it)  
 🌐 [www.pfannenberg.it](http://www.pfannenberg.it)

#### Великобритания

Pfannenberg UK Ltd.  
 Unit 6C Aspen Court, Bessemer  
 Way, Centurion Business Park  
 S60 1FB Templeborough

☎ +44 1709 364844  
 ☎ +44 1709 364211  
 ✉ [service@pfannenberg.co.uk](mailto:service@pfannenberg.co.uk)  
 🌐 [www.pfannenberg.co.uk](http://www.pfannenberg.co.uk)

#### Франция

Pfannenberg France S.A.R.L.  
 30 rue de l'industrie  
 92500 Rueil-Malmaison

☎ +33 1 47 08 47 47  
 ☎ +33 1 47 08 47 48  
 ✉ [service@pfannenberg.fr](mailto:service@pfannenberg.fr)  
 🌐 [www.pfannenberg.fr](http://www.pfannenberg.fr)

#### Сингапур

Pfannenberg Asia Pacific Pte Ltd.  
 61 Tai Seng Avenue # B1-01 UE  
 Print Media Hub  
 534167 Singapore

☎ +65 6501 2931  
 ☎ +65 6299 3184  
 ✉ [service@pfannenberg.com.sg](mailto:service@pfannenberg.com.sg)  
 🌐 [www.pfannenberg.com.sg](http://www.pfannenberg.com.sg)

#### Индия

Pfannenberg India  
 No.1/272, M.G.Road, Lakshmi Nagar,  
 Manapakkam, Tamilnadu.  
 600 125 Chennai

☎ +91 98410 45814  
 ☎ +91 90942 18131  
 ✉ [jaya.u@pfannenberg.in](mailto:jaya.u@pfannenberg.in)  
 🌐 [www.pfannenberg.com](http://www.pfannenberg.com)

#### Россия и СНГ

Pfannenberg OOO  
 ул Ленинская слобода, 19, офис  
 609  
 115 280 Москва

☎ +7 495 228-83-53  
 ✉ [service@pfannenberg.ru](mailto:service@pfannenberg.ru)  
 🌐 [www.pfannenberg.ru](http://www.pfannenberg.ru)

#### Brazil & South America

Pfannenberg do Brasil  
 Av. Vitoria Rossi Martini, 592  
 SP - 13347-390 Indaiatuba

☎ +55 19 3935-7187  
 ☎ +55 19 3935-7187  
 ✉ [service@pfannenberg.com.br](mailto:service@pfannenberg.com.br)  
 🌐 [www.pfannenberg.com.br](http://www.pfannenberg.com.br)

**За технической помощью просьба обращаться в ближайший к вам центр технической помощи.**

**Liability disclaimer:**

All information contained was thoroughly checked 2019.

However, we make no guarantee as to the completeness and correctness of the specifications.

**Legal notice:**

Pfannenberg Europe GmbH

Werner-Witt-Straße 1

21035 Hamburg

Tel. +49 40 734 12-0

[www.pfannenberg.com](http://www.pfannenberg.com)

© Pfannenberg 2019